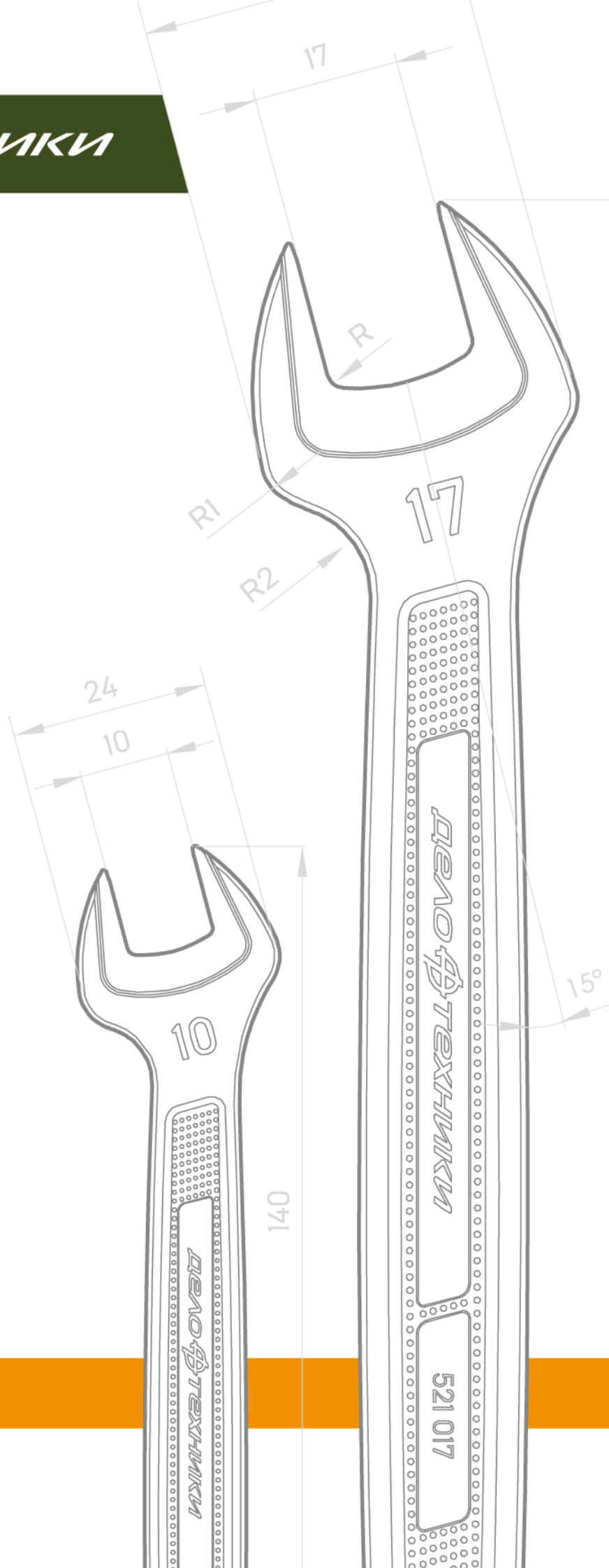


СЛЕСАРНЫЙ ИНСТРУМЕНТ



Дело Техники

Вашему вниманию предлагается полный каталог продукции «Дело Техники» 2026 года.

Компания «Дело Техники» основана в 1994 году. Накопив значительный опыт на российском инструментальном рынке, мы разработали первую серию гаечных ключей, которые были выпущены под нашей маркой в 2001 году.

«Дело Техники» имеет собственную лабораторию, оснащённую современным оборудованием, где осуществляется анализ химического состава материалов, проверка технических характеристик, контроль качества поверхностного упрочнения и коррозионного покрытия, а также конструктивно-геометрических параметров инструмента.

Мы уверены, что наш инструмент станет для Вас удачным подспорьем при выполнении различных задач.

Поскольку уже неоднократно доказано:

«Главное — идея, остальное — Дело Техники!»



Уважаемые партнёры!

Наша Компания располагается в собственном офисно-складском комплексе, который находится в 10 км от МКАД по Каширскому шоссе.

Наш адрес: Московская область, Ленинский район, п. Горки Ленинские, (Технопарк промзона), ул. Западная, здание 32.

В нашем просторном офисе расположен выставочный шоу-рум, где вы наглядно сможете ознакомиться с инструментом марки «Дело Техники», первыми увидеть все новинки каталога, а также получить квалифицированную консультацию и помощь при формировании ассортимента для вашего магазина или автосервиса.

Приезжайте, мы всегда рады видеть вас!

Оглавление

1 Тележки инструментальные, ложементы



11 Тележки инструментальные

Тележки	7
Наборы инструментов в ложементах	7

2 Измерительный и режущий инструмент



20 Измерительный инструмент

Рулетки	9
Инструмент для проверки точности	11



21 Свёрла

Свёрла и наборы свёрл по металлу	12
Свёрла по металлу левого вращения	15
Свёрла для точечной сварки и центровочные	15
Свёрла по металлу ступенчатые	16
Зенковки	17



22 Метчики

Метчики ручные	18
Метчикодержатели	18
Наборы метчиков	20



23 Плашки

Плашки	21
Плашкодержатели	22
Резьбомеры	24
Наборы резьбонарезного инструмента	24



25 Напильники, надфили

Надфили	26
Напильники	27



26 Ножи, мультитулы, ножовки

Ножи складные	30
Мультитулы	31
Ножи со сменными лезвиями	33
Ножовки по металлу	35



27 Щётки по металлу

Щётки ручные	37
Щётки для дрели	40
Щётки для УШМ	41
Принадлежности для щёток	42

3 Ударный инструмент



31 Молотки

Молотки	47
---------	----



32 Кувалды

Кувалды	48
---------	----



33 Киянки

Киянки	49
--------	----



37 Зубила, кернеры, просечки

Зубила	50
Крейцмейсели	50
Кернеры	50
Просечки	51



38 Выколотки, бородки, ломы

Выколотки	53
Бородки	53
Набор ударного инструмента	53
Ломы, ломы-гвоздодёры	54



39 Тиски, наковальни

Наковальни	56
------------	----

Тиски со струбцинным креплением	56
Тиски слесарные	57
Тиски быстрозажимные	60
Тиски станочные	61

4 Шарнирно-губцевый инструмент



41 Пассатижи, бокорезы, клещи

Пассатижи комбинированные	63
Пассатижи удлинённые	64
Пассатижи удлинённые загнутые	65
Бокорезы	65
Клещи переставные	66
Кусачки торцевые, болторезы	67
Клещи для обжима клемм и снятия изоляции	69
Наборы шарнирно-губцевого инструмента	71



42 Съёмники стопорных колец

Съёмники стопорных колец внутренних и наружных	72
Съёмники стопорных колец без отверстий	73



43 Зажимы с фиксацией

Зажимы с фиксацией	74
--------------------	----



45 Заклёпочники

Заклёпочники для вытяжных заклёпок	76
Заклёпки вытяжные	76
Заклёпочники для резьбовых заклёпок	77
Заклёпки резьбовые	78
Заклёпочники универсальные 3 в 1	79



46 Ножницы

Ножницы электрика	81
-------------------	----

5 Ключи



51 Ключи гаечные

Ключи рожковые	83
Ключи комбинированные	84
Ключи накидные	88
Ключи разрезные	89
Ключи Torx	90
Ключи трещоточные	91
Ключи шарнирные	102
Ключи ударные	104
Ключи разводные, трубные	106



53 Ключи баллонные и гайковёрты

Ключи баллонные L-образные	108
Ключи баллонные крестовые	108
Ключи баллонные кованые	109
Ключи баллонные торцевые	109
Гайковёрты механические	111
Монтировки	112



54 Ключи торцевые

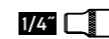
Ключи торцевые L-образные	117
Ключи трубчатые штампованные	118
Ключи трубчатые кованые	119
Ключи торцевые ступичные	120
Ключи свечные	121



56 Ключи угловые

Ключи угловые четырёхгранные	124
Ключи угловые шестигранные	124
Ключи угловые Torx	127
Наборы ключей угловых разнопрофильных	128

6 Торцевые головки и принадлежности



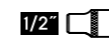
60 Торцевые головки 1/4"

Головки шестигранные и наборы головок 1/4"	131
Наборы инструмента 1/4"	133
Головки Torx 1/4"	140
Головки со вставками 1/4"	140
Воротки и трещотки 1/4"	141
Удлинители и переходники 1/4"	143



61 Торцевые головки 3/8"

Головки шестигранные и наборы головок 3/8"	145
Наборы инструмента 3/8"	147
Головки двенадцатигранные 3/8"	154
Головки Torx 3/8"	155
Воротки и трещотки 3/8"	155
Удлинители и переходники 3/8"	156



62 Торцевые головки 1/2"

Головки шестигранные и наборы головок 1/2"	158
Наборы инструмента 1/2"	161
Головки двенадцатигранные и наборы 1/2"	188
Головки Torx 1/2"	193
Головки 1/2" со вставками Torx и Ribe	194
Головки 1/2" со вставками Hex и Spline	195
Вставки 3/8"	196
Воротки и трещотки 1/2"	200
Удлинители и переходники 1/2"	202



63 Торцевые головки 3/4"

Головки шестигранные 3/4"	204
Наборы инструмента 3/4"	204
Головки двенадцатигранные 3/4"	206
Воротки и трещотки 3/4"	207
Удлинители и переходники 3/4"	208



64 Торцевые головки 1"

Головки шестигранные 1"	209
Головки четырёхгранные 1"	210
Наборы головок 1"	210
Приводы, воротки 1"	212
Удлинители и переходники 1"	212



66 Ударные головки 1/2"

Головки ударные шестигранные 1/2" и наборы	213
Головки ударные двенадцатигранные 1/2"	214
Головки ударные Torx 1/2" и наборы	216
Биты-головки ударные 1/2" и наборы	217
Удлинители и переходники ударные 1/2"	218



67 Ударные головки 3/4"

Наборы головок ударных 3/4"	219
-----------------------------	-----



68 Головки под вороток

Головки под вороток шестигранные	220
----------------------------------	-----



69 Динамометрические ключи

Ключи динамометрические	222
Угломеры	223

7 Отвёртки



70 Отвёртки с переставными жалами и приспособления

Приспособления для отвёрток	229
-----------------------------	-----

Отвёртки переставные	229
Отвёртки цанговые	230
Отвёртки специальные, шилья	230



72 Отвёртки с трёхкомпонентными рукоятками

Отвёртки шлицевые SL	232
Отвёртки крестовые PH	232
Отвёртки POZIDRIV PZ	233
Отвёртки и наборы отвёрток TORX	233
Наборы отвёрток SL, PH, PZ	234



73 Отвёртки усиленные

Отвёртки усиленные шлицевые SL	236
Отвёртки усиленные крестовые PH	236
Наборы отвёрток усиленных	236



74 Отвёртки усиленные с трёхкомпонентными рукоятками

Отвёртки усиленные шлицевые SL	237
Отвёртки усиленные крестовые PH	237
Наборы отвёрток усиленных	238



76 Отвёртки ударные

Отвёртки ударные со вставками 5/16"	239
Отвёртки ударные со вставками 3/8"	239



78 Отвёртки для точных работ, отвёртки с битами 1/8"

Отвёртки для точных работ	240
Отвёртки цанговые для бит 1/8"	240
Отвёртки трещоточные для бит 1/8"	241



79 Биты и насадки для шуруповёрта 1/4"

Биты 1/4"	242
Биты ударные 1/4"	242
Держатели бит, насадки 1/4"	244

8 Специнструмент



80 Для работы с двигателем

Съёмники масляных фильтров	247
Инструмент для работы с ГБЦ	249
Инструмент для работы с поршневой системой	250
Инструмент для форсунок и датчиков	251
Инструмент для работы с ГРМ	251
Инструмент для работы со шкивами	252











81 Для работы с ходовой частью

Стяжки пружин	253
Инструмент для работ с амортизаторами	255
Съёмники шаровых соединений	255
Съёмники ступиц	258
Съёмники сайлентблоков	259
Съёмники подшипников и втулок	260
Инструмент для работы со ШРУСами	263

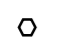



82 Для работы с прочими агрегатами

Инструмент для работы с тормозной системой	264
Инструмент для работы со шлангами	266
Инструмент для работы с кондиционерами	268
Инструмент для работы с электрооборудованием	268
Инструмент для работы с обшивкой	268
Инструмент для работы с автостёклами	270
Инструмент шиномонтажный и манометры для шин	271
Инструмент для работы с топливпроводами	273
Специнструмент универсальный	273

	83 Диагностика и инструмент для повреждённого крепежа	Домкраты винтовые ромбические 291
	Компрессометры 274	Домкраты бутылочные 291
	Инструмент для измерения давления топлива 275	Домкраты подкатные 294
	Инструмент для измерения давления масла 276	
	Тестер герметичности систем 276	94 Пневматический инструмент
	Зеркала, стетоскопы, фонари 277	Пистолеты для подкачки шин и продувки 300
	Магнитные приспособления и извлекатели 277	Фитинги 256
	Инструмент для работы с повреждённым крепежом 279	
	85 Рихтовочный инструмент	96 Аккумуляторный инструмент
	Рихтовочные рубанки и полотна 280	Аккумуляторные гайковёрты 304
	Обратные молотки 280	АКБ, зарядные устройства 305
	86 Оборудование для замены технических жидкостей	
	Шприцы, бочковые насосы для масла 282	97 Торговое оборудование и системы хранения
	Шприцы плунжерные для смазки 283	Стенды торговые 306
	Принадлежности для шприцев 286	Сумки для наборов ключей и инструмента 307
		Кейсы для наборов инструментов 310
		Планки для головок 310
9 Гидро-, пневмо-, аккумуляторный инструмент и системы хранения		
	90 Домкраты, аксессуары	98 Средства индивидуальной защиты (СИЗ), спецодежда
	Подставки страховочные, упоры противооткатные 289	Перчатки рабочие 311
		Контактная информация 312

Список сокращений

Размер, мм		Размер рабочей части инструмента
Длина, мм		Длина инструмента без упаковки
Макс. раскрытие, мм		Максимальное раскрытие рабочей части инструмента
Рабочий диапазон		Значения рабочего диапазона от минимального до максимального
Кол-во предм.		Количество предметов в наборе
Норма упаковки		Количество единиц товара в упаковке (транспортная коробка / подкоробка)
Масса, г		Вес изделия
Вес, кг		Вес коробки (брутто)

Гарантийные обязательства

На продукцию под товарным знаком «Дело Техники» распространяются гарантийные обязательства:

- на цельнометаллические предметы – 10 лет со дня реализации;
- на специнструмент, домкраты, аккумуляторный инструмент, шприцы, гайковёрты, храповые механизмы и динамометрические ключи – 1 год со дня реализации.

Гарантия не распространяется на пластиковые и деревянные рукоятки инструмента, сумки и чехлы, пластиковые кейсы и замки, холдеры и держатели, а также на упаковку.

Авторское право

Описания, чертежи, схемы, фотографии и иные материалы, представленные в данном каталоге, являются интеллектуальной собственностью компании «Дело Техники» и защищены авторским правом. Использование данных материалов возможно только с разрешения правообладателя.

НОВИНКИ КАТАЛОГА 2026

10

Тележки инструментальные



стр. 7

387, 5397

Ломы и монтировки титановые



стр. 54, 115

519

Ключи разводные



стр. 106

60, 61, 62

Наборы инструментов 1/4", 3/8", 1/2"



стр. 133, 147, 161

6287

Трещотки 1/4", 3/8", 1/2"



стр. 142, 155, 202

812

Съёмники шаровых соединений



стр. 225

982

Перчатки рабочие



стр. 311

960

Гайковёрт аккумуляторный 1" с усилителем крутящего момента



стр. 304

НОВИНКИ ЛЕТА 2026

Летом ожидается поступление долгожданных новинок в ассортименте «Дело Техники»:

- Тележки инструментальные (серия 11),
- Тележки инструментальные, укомплектованные инструментом (серия 12),
- Наборы инструментов в ложементках (серия 13).

Следите на новостями на сайте www.delot.ru и подписывайтесь на наши информационные рассылки.

112 ТЕЛЕЖКИ ИНСТРУМЕНТАЛЬНЫЕ

132 НАБОРЫ ИНСТРУМЕНТОВ В ЛОЖЕМЕНТАХ

1122

ТЕЛЕЖКИ ИНСТРУМЕНТАЛЬНЫЕ, 7 ЯЩИКОВ

Инструментальная тележка — мобильная рабочая станция, оборудованная ящиками для компактного хранения и транспортировки инструментов и расходных материалов. Позволяет упорядочить раскладку инструментов по типам и размерам, а также даёт возможность быстро организовать рабочее место непосредственно рядом с объектом ремонта. Колёса 125 мм позволяют использовать тележку на неровных основаниях, а тормоза предотвращают случайное или произвольное перемещение. Предназначена для работы как в профессиональных автосервисах, так и в домашних мастерских.

Характеристики серии:

- Толщина металла (стенки): 0,7 мм
- Толщина металла (дно): 1,2 мм
- Столешница: ABS пластик
- Колёса на подшипниках: 125×50 мм
- Максимальная нагрузка тележки: 350 кг
- Максимальная нагрузка ящика: 45 кг
- Размер маленького ящика: 535×390×60 мм
- Размер большого ящика: 535×390×140 мм
- Размер ложементка: 525×390 мм

Ложементы для инструментов — это органайзеры, предназначенные для хранения, защиты и оперативного контроля инструментов как в профессиональных автосервисах, так и в домашних мастерских.

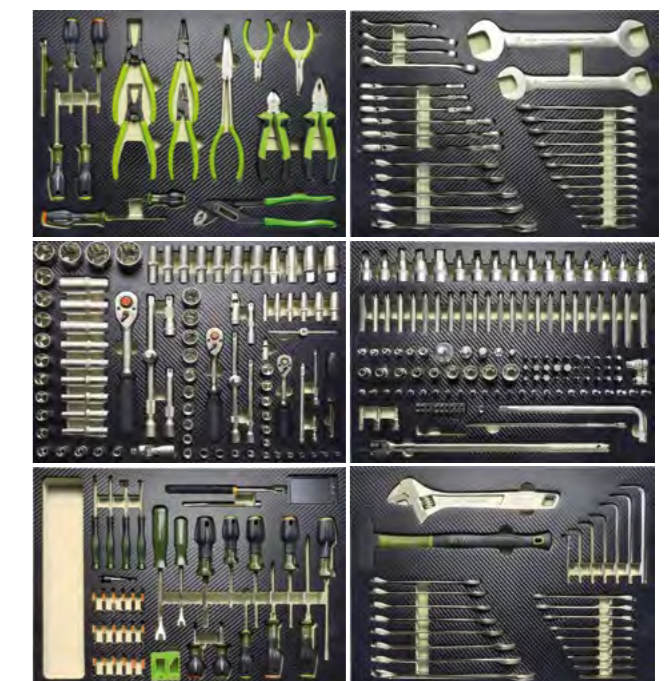
• **Порядок и экономия времени:** ложемент позволяет систематизировать хранение в ящиках верстаков или инструментальных тележках. Каждый элемент имеет своё место, что заметно облегчает поиск нужного инструмента во время работы.

• **Визуальный контроль и инвентаризация:** благодаря двухцветному исполнению пропала даже самого маленького ключа становится заметна мгновенно.

• **Надёжность и долговечность:** ложементы изготавливаются из износостойких, масло- и водоотталкивающих материалов.

Таким образом, ложемент — это не просто упаковка, а полноценный инструмент для профессионала, который ценит своё время и оборудование.

Размер ложементов: 525×390 мм



Новинки	Артикул	Кол-во ящиков, шт	Габариты тележки, мм	Шт	Вес, кг
	112 227	7	770×460×970	1/1	46,0
	112 237	7+1	840×460×970	11/1	50,0

1
ТЕЛЕЖКИ
ИНСТРУМЕНТАЛЬНЫЕ,
ЛОЖЕМЕНТЫ

- 11 Тележки инструментальные.... 7
- 13 Наборы инструментов в ложементках..... 7

2

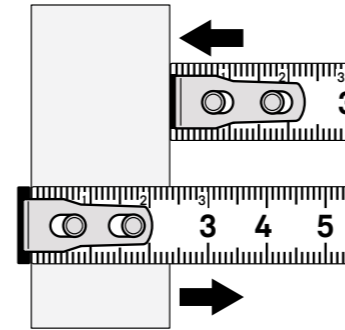
ИЗМЕРИТЕЛЬНЫЙ И РЕЖУЩИЙ ИНСТРУМЕНТ

20	Измерительный инструмент	9
21	Свёрла.....	18
22	Метчики.....	18
23	Плашки.....	21
25	Напильники, надфили.....	26
26	Ножи, ножовки, мультитулы.....	30
27	Щётки.....	37

201 РУЛЕТКИ

Подвижный зацеп для точного измерения внутренних и внешних размеров. Применяется во всей линейке рулеток "Дело Техники".

1. При измерении от предмета зацеп является нулевой меткой.
2. При измерении с захватом предмета зацеп сдвигается, этим компенсируется толщина зацепа, и край измеряемого предмета совпадает с нулевой меткой.



201 21

РУЛЕТКИ С МЕХАНИЧЕСКИМ ФИКСАТОРОМ

Нержавеющий крюк | Нейлоновый шнурок | Клипса-держатель

Рулетка в пластиковом корпусе с механическим фиксатором ленты. Простая, проверенная временем конструкция.



Артикул	Старый артикул	Длина ленты, м	Ширина ленты, мм	шт	Вес, кг
201 212	101 102	2	16	240/12	21,2
201 213	101 103	3	16	240/12	21,2
201 215	101 105	5	19	144/12	25,5
201 218	101 108	8	25	72/6	24,5

201 23

РУЛЕТКИ В ОБРЕЗИНЕННОМ КОРПУСЕ

Двусторонняя лента | Auto-lock | Магнитный крюк
Нейлоновый шнурок | Клипса-держатель

Рулетка в обрезиненном, эргономичном корпусе с автоматическим фиксатором ленты. Двусторонняя двцветная измерительная лента с вертикальной и горизонтальной разметкой, с матовым защитным покрытием.



Артикул	Старый артикул	Длина ленты, м	Ширина ленты, мм	шт	Вес, кг
201 233	101 303	3	16	120/12	19,0
201 235	101 305	5	19	72/6	17,6
201 238	101 308	8	25	48/6	20,5

Мы сняли видеообзор, демонстрирующий основные преимущества и характеристики рулеток Дело Техники.



201 24

РУЛЕТКИ В ОБРЕЗИНЕННОМ КОРПУСЕ "КОМПАКТ"

Двусторонняя лента Auto-lock Магнитный крюк Нейлоновый шнурок Клипса-держатель

Компактная рулетка в обрезиненном, эргономичном корпусе с автоматическим фиксатором ленты. Двусторонняя двуцветная измерительная лента, с нейлоновым покрытием, стойким к истиранию.



Артикул	Старый артикул	Длина ленты, м	Ширина ленты, мм	Габариты, (Д×Ш×В)мм	Норма упаковки	Вес, кг
201 243	101 403	3	19	58×40×61	96/12	15,5
201 245	101 405	5	19	58×40×61	96/12	19,0
201 246	101 406	5	25	63×49×63	72/6	17,0
201 248	101 408	8	25	70×49×70	48/6	18,0

201 25

РУЛЕТКА В МЕТАЛЛИЧЕСКОМ КОРПУСЕ

Двусторонняя лента с нейлоновым покрытием Auto-lock Прорезиненный магнитный крюк Клипса-держатель

Рулетка в обрезиненном корпусе и накладками из нержавеющей стали, с автоматическим фиксатором ленты. Двусторонняя двуцветная измерительная лента с вертикальной и горизонтальной разметкой, с нейлоновым покрытием.



Артикул	Старый артикул	Длина ленты, м	Ширина ленты, мм	Габариты, (Д×Ш×В)мм	Норма упаковки	Вес, кг
201 255	101 505	5	25	100×45×70	48/6	17,5

204 ИНСТРУМЕНТ ДЛЯ ПРОВЕРКИ ТОЧНОСТИ

2041

НАБОРЫ ИЗМЕРИТЕЛЬНЫХ ЩУПОВ

Материал: сталь 65Mn Термообработка Никелирование

Щупы измерительные предназначены для проверки и установки зазоров между поверхностями.

Измерения можно проводить одной или несколькими пластинами в различных сочетаниях.



Артикул	Кол-во щупов, шт	Толщина щупов, мм	шт	Вес, кг
204 101	13	0.05, 0.10, 0.15, 0.20, 0.25, 0.30, 0.40, 0.50, 0.60, 0.70, 0.80, 0.90, 1.00	180/30	8,0
204 102	17	0.02, 0.03, 0.04, 0.05, 0.06, 0.07, 0.08, 0.09, 0.10, 0.15, 0.20, 0.25, 0.30, 0.40, 0.50, 0.75, 1.00	180/30	13,0
204 103	20	0.05, 0.10, 0.15, 0.20, 0.25, 0.30, 0.35, 0.40, 0.45, 0.50, 0.55, 0.60, 0.65, 0.70, 0.75, 0.80, 0.85, 0.90, 0.95, 1.00	180/30	18,0



239 НАБОРЫ РЕЗЬБОНАРЕЗНОГО ИНСТРУМЕНТА, РЕЗЬБОМЕРЫ

2390

РЕЗЬБОМЕРЫ

Нержавеющая сталь

Резьбомер используется для определения шага метрической или дюймовой резьбы. Приспособление представляет собой набор шаблонов, в котором каждому значению резьбы соответствует свой шаблон. Шаг резьбы определяется путём совмещения шаблона с её профилем.



Артикул	Вид резьбы	Шаг резьбы	шт	Вес, кг
239 010	Метрич.	0,25–6,0мм, 27, 28 TPI	200/20	7,4
239 020	Дюйм.	4, 4.5, 5, 6, 7, 8, 9, 10, 11, 12, 13, 14, 16, 18, 19, 20, 22, 24, 25, 26, 28, 30, 32, 36, 40, 48, 60, 62 UNC/UNF	200/20	7,4

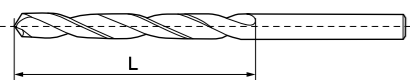
211 СВЁРЛА ПО МЕТАЛЛУ

2110

СВЁРЛА ПО МЕТАЛЛУ COBALT 5%

Сталь P6M5K5 Твёрдость 64-67 HRC

Легированные кобальтом свёрла повышенной износостойкости с крестообразной заточкой под углом 135°. Рассчитаны на работу с материалами высокой твёрдости.



Артикул	Ø, мм	Длина, мм	L, мм	Норма упаковки	Вес, кг	
211 015	1,5	43	20	1000/250	3,8	
211 020	2,0	49	24	1000/250	4,3	
211 025	2,5	57	30	1000/250	5,0	
211 028	2,8	61	33	1000/250	5,8	
211 029	2,9	61	33	1000/250	6,0	
Ø3мм	211 030	3,0	61	33	1000/250	6,3
211 031	3,1	65	36	1000/250	6,5	
211 032	3,2	65	36	1000/250	6,7	
211 033	3,3	65	36	1000/250	6,9	
211 034	3,4	70	39	1000/250	7,3	
211 035	3,5	70	39	1000/250	7,7	
211 036	3,6	70	39	500/50	4,3	
211 037	3,7	70	39	500/50	4,4	
211 038	3,8	75	43	500/50	5,3	
211 039	3,9	75	43	500/50	5,5	
211 040	4,0	75	43	500/50	5,6	
211 041	4,1	75	43	500/50	5,7	
211 042	4,2	75	43	500/50	5,9	
211 043	4,3	80	47	500/50	6,3	
211 045	4,5	80	47	500/50	6,6	
211 048	4,8	86	52	500/50	7,4	
211 049	4,9	86	52	500/50	7,5	
Ø5мм	211 050	5,0	86	52	500/50	7,8
211 051	5,1	86	52	200/50	3,3	
211 052	5,2	86	52	200/50	3,4	
211 055	5,5	93	57	200/50	3,8	
211 059	5,9	93	57	200/50	4,2	
211 060	6,0	93	57	200/50	4,5	
211 062	6,2	101	63	200/50	4,8	

Ø10мм

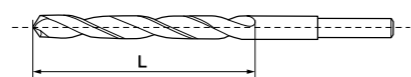
Артикул	Ø, мм	Длина, мм	L, мм	Норма упаковки	Вес, кг
211 064	6,4	101	63	200/50	5,0
211 065	6,5	101	63	200/50	5,2
211 067	6,7	101	63	200/50	5,5
211 068	6,8	109	69	200/50	6,0
211 070	7,0	109	69	200/50	6,1
211 075	7,5	109	69	200/50	6,9
211 077	7,7	117	75	200/50	7,8
211 080	8,0	117	75	200/50	8,3
211 082	8,2	117	75	200/50	8,8
211 083	8,3	117	75	200/50	8,9
211 085	8,5	117	75	200/50	9,1
211 087	8,7	125	81	200/50	10,2
211 088	8,8	125	81	200/50	10,4
211 090	9,0	125	81	200/50	10,8
211 095	9,5	125	81	200/50	11,7
211 100	10,0	133	87	200/50	13,8
211 105	10,5	133	87	200/50	15,3
211 106	10,6	133	87	200/50	15,5
211 108	10,8	142	94	200/50	16,8
211 110	11,0	142	94	200/50	18,8
211 115	11,5	142	94	200/50	18,8
211 120	12,0	151	101	200/50	21,4
211 125	12,5	151	101	200/50	22,9
211 130	13,0	151	101	200/50	24,3

2111

СВЁРЛА ПО МЕТАЛЛУ COBALT 5% С ХВОСТОВИКОМ Ø 13 мм

Сталь P6M5K5 Твёрдость 64-67 HRC

Хвостовик Ø13 мм Длина проточки хвостовика 22 мм



Артикул	Ø, мм	Длина, мм	L, мм	Норма упаковки	Вес, кг
211 140	14,0	160	110	100/25	15,9
211 150	15,0	170	115	50/25	9,1
211 160	16,0	180	120	50/25	10,6
211 170	17,0	185	125	50/25	11,8
211 180	18,0	190	130	50/25	13,3
211 190	19,0	200	135	50/25	15,3
211 200	20,0	205	140	50/25	17,2

2112

НАБОРЫ СВЁРЛ ПО МЕТАЛЛУ COBALT 5%

в пластиковом кейсе

Сталь P6M5K5 Твёрдость 64-67 HRC

Легированные кобальтом свёрла повышенной износостойкости с крестообразной заточкой под углом 135°. Рассчитаны на работу с материалами высокой твёрдости.



211 205



211 206

Артикул	Кол-во, шт	Размеры свёрл, Ø мм	Шт	Вес, кг
211205	5	1,5; 2,5; 3, 4, 5	100/25	5,0
211206	6	2, 3, 4, 5, 6, 8	100/25	12,5
211208	5	4, 5, 6, 8, 10	100/25	15,0

2112

НАБОРЫ СВЁРЛ ПО МЕТАЛЛУ COBALT 5%

в металлическом кейсе

Сталь P6M5K5 Твёрдость 64-67 HRC

Легированные кобальтом свёрла повышенной износостойкости с крестообразной заточкой под углом 135°. Рассчитаны на работу с материалами высокой твёрдости.



211 213



211 219

Артикул	Кол-во, шт	Размеры свёрл, Ø мм	Шт	Вес, кг
211213	13	1,5; 2,0; 2,5; 3,0; 3,2; 3,5; 4,0; 4,5; 4,8; 5,0; 5,5; 6,0; 6,5	50/10	13,4
211219	19	1,0; 1,5; 2,0; 2,5; 3,0; 3,5; 4,0; 4,5; 5,0; 5,5; 6,0; 6,5; 7,0; 7,5; 8,0; 8,5; 9,0; 9,5; 10,0	20/10	14,0

2115

НАБОР СВЁРЛ ПО МЕТАЛЛУ COBALT 8%

в металлическом кейсе

Сталь P6M5K8 Твёрдость 64-67 HRC



Артикул	Кол-во, шт	Размеры свёрл, Ø мм	ШТ	Вес, кг
211519	19	1,0; 1,5; 2,0; 2,5; 3,0; 3,5; 4,0; 4,5; 5,0; 5,5; 6,0; 6,5; 7,0; 7,5; 8,0; 8,5; 9,0; 9,5; 10,0	20/10	13,5

2117

НАБОРЫ СВЁРЛ ПО МЕТАЛЛУ СО СТУПЕНЧАТОЙ ЗАТОЧКОЙ COBALT 5%

Сталь P6M5K5 Твёрдость 64-67 HRC

Ступенчатая заточка сверла позволяет исключить двойное засверливание и постепенно увеличивать диаметр отверстия от меньшего к большему, используя одно сверло.



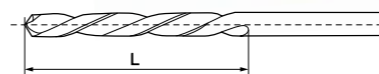
211719

Артикул	Кол-во, шт	Размеры свёрл, Ø мм	ШТ	Вес, кг
211706	6	2, 3, 4, 5, 6, 8	100/25	16,6
211708	5	4, 5, 6, 8, 10	100/25	11,5
211719	19	1,0; 1,5; 2,0; 2,5; 3,0; 3,5; 4,0; 4,5; 5,0; 5,5; 6,0; 6,5; 7,0; 7,5; 8,0; 8,5; 9,0; 9,5; 10,0	20/10	13,7

212 СВЁРЛА ПО МЕТАЛЛУ ЛЕВОГО ВРАЩЕНИЯ

Сталь P6M5 Твёрдость 64-67 HRC Угол заточки 118°

Свёрла левого вращения применяются для высверливания сломанных болтов, шпилек и иного крепежа с правой резьбой.



Артикул	Ø, мм	Длина, мм	L, мм	Норма упаковки	Вес, кг
212 030	3,0	61	33	1000/250	6,3
212 040	4,0	75	43	500/50	5,6
212 050	5,0	86	52	500/50	7,8
212 060	6,0	93	57	200/50	4,5
212 065	6,5	101	63	200/50	5,2
212 070	7,0	109	69	200/50	6,1
212 080	8,0	117	75	200/50	8,3
212 085	8,5	117	75	200/50	9,1
212 100	10,0	133	87	200/50	13,8
212 110	11,0	142	94	200/50	17,3
212 115	11,5	142	94	200/50	18,8

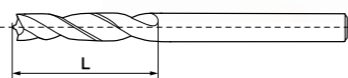
215 СВЁРЛА ДЛЯ ТОЧЕЧНОЙ СВАРКИ И ЦЕТРОВОЧНЫЕ

2152

СВЕРЛО ДЛЯ ВЫСВЕРЛИВАНИЯ ТОЧЕЧНОЙ СВАРКИ COBALT 5%

Сталь P6M5K5 Твёрдость 64-67 HRC

Применяются для высверливания точек контактной сварки без образования заусенцев. Заострённый кончик предотвращает уход сверла в сторону и позволяет засверливаться без предварительного накернивания.



Артикул	Ø, мм	Длина, мм	L, мм	Норма упаковки	Вес, кг
215 206	6,0	68	27	200/50	3,2
215 208	8,0	80	35	200/50	5,6

2155

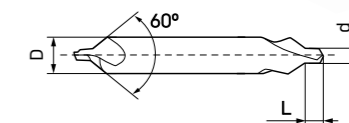
СВЁРЛА ЦЕНТРОВОЧНЫЕ COBALT 5%

Сталь P6M5K5 Твёрдость 64-67 HRC Тип сверла: А

Центровочное сверло – это короткое двустороннее сверло с толстым хвостовиком. Такое сверло обладает очень высокой жёсткостью, что предотвращает его изгиб при начальном засверливании и позволяет прикладывать к сверлу высокое усилие подачи.

Применяется в металлообработке и других операциях, где необходима высокая точность сверления.

Центровочные свёрла также применяют для сверления с одновременным зенкованием.



Артикул	d, мм	D, мм	Длина, мм	L, мм	Норма упаковки	Вес, кг
215 510	1,0	3,15	33,5	1,9	1200/100	3,0
215 516	1,6	4,0	37,5	2,8	600/50	3,0
215 520	2,0	5,0	42,0	3,3	600/50	4,0
215 525	2,5	6,3	47,0	4,1	600/50	5,0
215 531	3,15	8,0	52,0	4,9	600/50	9,0
215 540	4,0	10,0	59,0	6,2	600/50	13,0
215 550	5,0	12,5	66,0	7,5	300/25	12,0
215 563	6,3	16,0	74,0	9,2	150/25	10,0

2155

НАБОР СВЁРЛ ЦЕНТРОВОЧНЫХ СОВАЛТ 5%

в пластиковом кейсе

Сталь Р6М5К5 Твёрдость 63-65 HRC Тип сверла: А

Центровочное сверло – это короткое двустороннее сверло с толстым хвостовиком. Такое сверло обладает очень высокой жёсткостью, что предотвращает его изгиб при начальном засверливании и позволяет прикладывать к сверлу высокое усилие подачи.

Применяется в металлообработке и других операциях, где необходима высокая точность сверления.

Центровочные сверла также применяют для сверления с одновременным зенкованием.



Новинка	Артикул	Кол-во, шт	Размеры свёрл, Ø мм	ШТ	Вес, кг
	215 598	8	1.0; 1.6; 2.0; 2.5; 3.15; 4.0; 5.0; 6.3	50/10	18,0

216 СВЁРЛА ПО МЕТАЛЛУ СТУПЕНЧАТЫЕ

Применяются при обработке металлов средней и малой толщины, пластика и других полимерных материалов. Использование в работе ступенчатых свёрл позволяет получать точные круглые отверстия в тонколистовых материалах, избегая деформацию края и дефекта "треугольного отверстия".

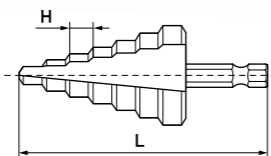
2160

СВЁРЛА ПО МЕТАЛЛУ СТУПЕНЧАТЫЕ С ШЕСТИГРАННЫМ ХВОСТОВИКОМ 1/4"

Сталь Р6М5 Твёрдость 64-67 HRC

Преимущества серии:

1. Шестигранный хвостовик 1/4" обеспечивает возможность быстрой замены сверла или биты при использовании с патроном для бит HEX 1/4", а также надёжную фиксацию сверла при использовании с быстрозажимным патроном.
2. Обновлённое гальваническое покрытие.



Артикул	Ø, мм	Кол-во ступ.	L, мм	H, мм	ШТ	Вес, кг
216 012	4, 6, 8, 10, 12	5	65	8	100/10	3,0
216 013	4, 5, 6, 7, 8, 9, 10, 11, 12	9	68	4	100/10	3,1
216 020	4, 6, 8, 10, 12, 14, 16, 18, 20	9	75	6	100/10	7,2
216 030	4, 6, 8, 10, 12, 14, 16, 18, 20, 22, 24, 26, 28, 30	14	100	5	50/10	10,3

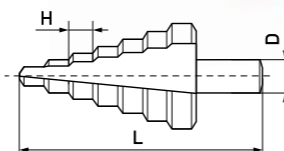
2161

СВЁРЛА ПО МЕТАЛЛУ СТУПЕНЧАТЫЕ КОБАЛЬТОВЫЕ

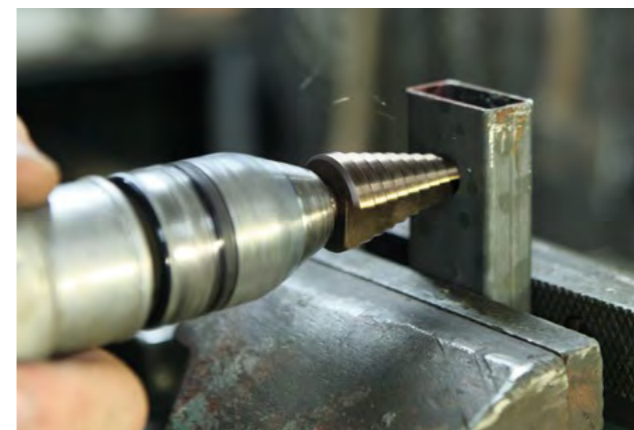
Сталь Р6М5К5 Твёрдость 64-67 HRC

Преимущества серии:

1. Легирование кобальтом (содержание Co 5%). Кобальт повышает способность сохранять твёрдость и износостойкость при высоких температурах.
2. Хвостовик треугольной формы обеспечивает надёжную фиксацию в патроне.
3. Обновлённое гальваническое покрытие.



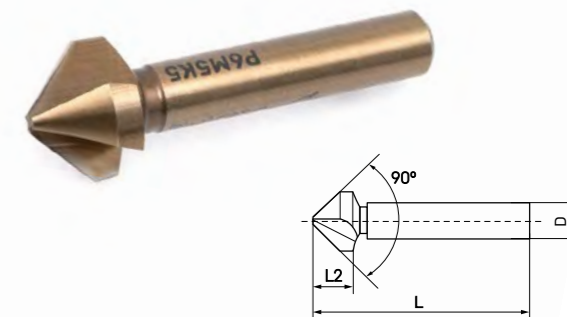
Артикул	Ø, мм	Кол-во ступ.	L, мм	H, мм	D, мм	ШТ	Вес, кг
216 123	4, 6, 8, 10, 12	5	65	8	6	100/10	3,0
216 124	4, 5, 6, 7, 8, 9, 10, 11, 12	9	68	4	6	100/10	3,1
216 204	4, 6, 8, 10, 12, 14, 16, 18, 20	9	75	6	8	100/10	7,2
216 304	4, 6, 8, 10, 12, 14, 16, 18, 20, 22, 24, 26, 28, 30	14	100	5	10	50/10	10,3
216 450	10, 15, 20, 25, 30, 35, 40, 45	8	100	9	13	25/5	11,3



218 ЗЕНКОВКИ

Сталь Р6М5К5 Твёрдость 63-65 HRC Угол зенкования: 90°

Изготовлены из быстрорежущей легированной кобальтом стали. Могут применяться на станках для механической обработки металлов.



Новинки	Артикул	Ø, мм	Под резьбу	L, мм	L2, мм	D, мм	ШТ	Вес, кг
	218 206	6,3	M3	45	6,3	5	320/40	3,0
	218 208	8,3	M4	50	7,8	6	320/40	4,0
	218 210	10,4	M5	50	9,7	6	320/40	5,0
	218 212	12,4	M6	56	10,5	7,9	320/40	8,0
	218 215	15,0	M7				320/40	14,0
	218 216	16,5	M8	60	12,6	10	320/40	17,0
	218 220	20,5	M10	63	16,3	10	144/18	7,0
	218 225	25,0	M12				144/18	9,0
	218 228	28,0	M14				80/10	8,0
	218 231	31,0	M16				64/8	7,0

2182

НАБОР ЗЕНКОВОК СОВАЛТ 5% в металлическом кейсе

Сталь Р6М5К5 Твёрдость 63-65 HRC Угол зенкования: 90°



Новинка	Артикул	Кол-во, шт	Размеры зенковок, Ø мм	ШТ	Вес, кг
	218 296	6	6.3; 8.3; 10.4; 12.4; 16.5; 20.5	20/10	7,0

220 МЕТЧИКИ РУЧНЫЕ

Сталь HSS4341 | Твердость 62-64 HRC

Комплект из двух ручных метчиков для первичного и чистового прохода при нарезании внутренней резьбы в сквозных и глухих отверстиях. Используются с метчикомодержателем соответствующего размера.



Артикул	Шаг и Ø резьбы, мм	Длина, мм	Норма упаковки	Вес, кг
220 030	M3×0,5	40	1000/250	9,0
220 041	M4×0,7	43	1000/250	12,0
220 052	M5×0,8	48	1000/250	19,2
220 063	M6×1,0	50	500/125	10,5
220 073	M7×1,0	53	500/125	12,8
220 083	M8×1,0	56	500/125	14,3
220 084	M8×1,25	56	500/125	13,9
220 094	M9×1,25	63	500/125	19,5
220 103	M10×1,0	63	500/125	21,1
220 104	M10×1,25	70	500/125	22,0
220 105	M10×1,5	70	500/125	22,5
220 124	M12×1,25	70	300/75	21,5
220 125	M12×1,5	70	300/75	21,5
220 126	M12×1,75	75	300/75	22,0
220 144	M14×1,25	75	140/35	14,8
220 145	M14×1,5	75	140/35	14,0
220 147	M14×2,0	80	140/35	16,0
220 164	M16×1,25	80	140/35	21,5
220 165	M16×1,5	80	140/35	19,5
220 167	M16×2,0	80	140/35	19,0
220 185	M18×1,5	80	100/25	19,2
220 187	M18×2,0	95	100/25	19,5
220 188	M18×2,5	95	100/25	21,5
220 205	M20×1,5	95	100/25	24,0
220 208	M20×2,5	95	100/25	27,0
Новинки 220 225	M22×1,5	95	40/10	13,0
220 227	M22×2,0	80	40/10	13,0
220 228	M22×2,5	80	40/10	8,0
220 245	M24×1,5	100	40/10	15,0
220 247	M24×2,0	90	40/10	17,0
220 249	M24×3,0	110	40/10	17,0
220 275	M27×1,5	90	20/5	10,0
220 277	M27×2,0	90	20/5	10,0
220 279	M27×3,0	110	20/5	12,0
220 309	M30×3,0	125	20/5	16,0
220 310	M30×3,5	125	20/5	15,0

228 МЕТЧИКОДЕРЖАТЕЛИ

2280 МЕТЧИКОДЕРЖАТЕЛИ РАЗДВИЖНЫЕ

 Корпус ZnAl4-1 | Рукоятки, зажимные губки: сталь 45
 Хромирование, фосфатирование


Артикул	Рабочий диапазон	Длина, мм	Норма упаковки	Вес, кг
228 008	M1-M8	120	200/100	10,0
228 012	M1-M12	170	200/100	20,0
228 020	M5-M20	360	30/15	18,0

2280 МЕТЧИКОДЕРЖАТЕЛИ РАЗДВИЖНЫЕ СТАЛЬНЫЕ

Сталь 45, сталь А3 | Твердость зажима 42-47 HRC

Корпус из стали гарантирует высокий ресурс работы. Накатка по всей длине рукояток и дополнительная ПВХ обливка обеспечивают надёжность хвата, а разборная конструкция – удобство хранения.



Артикул	Рабочий диапазон	Длина, мм	Норма упаковки	Вес, кг
228 048	M1-M8	130	200/100	12,0
228 052	M3-M12	180	200/100	22,0
228 053	M4-M12	280	50/25	15,0
Новинки 228 060	M5-M20	385	50/25	20,0
228 065	M9-M27	500	20/10	17,0
228 070	M13-M32	750	10/5	18,0

2280 МЕТЧИКОДЕРЖАТЕЛИ СТАЛЬНЫЕ С УРОВНЕМ

Сталь 45 | Твердость корпуса 42-47 HRC

Метчикомодержатель с уровнем необходим для контроля вертикальности инструмента при нарезании резьбы. Контроль вертикального положения напрямую влияет на качество резьбы и ресурс метчика.



Артикул	Рабочий диапазон	Длина, мм	Норма упаковки	Вес, кг
228 081	M1-M8	185	240/60	26,0
228 084	M1-M12	285	80/20	26,0
228 085	M5-M20	380	36/9	27,0
228 086	M9-M27	500	20/10	28,0
228 087	M12-M33	700	12/6	30,0

2281 МЕТЧИКОДЕРЖАТЕЛИ Т-ОБРАЗНЫЕ

Сталь 45 | Хромирование, фосфатирование

Используются для нарезания резьбы в труднодоступных местах. Оборудованы съёмной рукояткой для удобства хранения.



Артикул	Рабочий диапазон	Длина, мм	Норма упаковки	Вес, кг
228 112	M5-M12	80	100/50	17,0

2282 МЕТЧИКОДЕРЖАТЕЛИ Т-ОБРАЗНЫЕ ТРЕЩОТОЧНЫЕ

Сталь А3 | Хромирование

Метчикомодержатели трещоточные используются для нарезания резьбы в ограниченном пространстве. Оснащены переключателем направления вращения и съёмной рукояткой для удобства хранения.



Артикул	Рабочий диапазон	Длина, мм	Норма упаковки	Вес, кг
228 208	M3-M8	90	96/48	19,0
228 212	M5-M12	110	72/36	21,4

2283 МЕТЧИКОДЕРЖАТЕЛИ Т-ОБРАЗНЫЕ ЦАНГОВЫЕ 3/8"

Сталь 45, сталь А3 | Хромирование, фосфатирование

Метчикомодержатель оснащён присоединительным квадратом, и в качестве привода могут быть использованы трещотка или вороток 3/8", а также дополнительные удлинители 3/8". Удобен для нарезания резьбы в ограниченном пространстве.



Артикул	Рабочий диапазон	Длина, мм	Норма упаковки	Вес, кг
Новинки 228 312	M3-M12	50	72/36	15,0
228 322	M3-M12	100	72/36	23,5

2284

МЕТЧИКОДЕРЖАТЕЛИ ЦАНГОВЫЕ С ХВОСТОВИКОМ ДЛЯ ДРЕЛИ И ШУРУПОВЁРТА

Сталь 45 Фосфатирование

Метчикодержатели применяют для нарезания резьбы, используя автоматизированные приводы от дрели и шуруповёрта. Идеальное решение для работ, где необходима высокая производительность.



228 412



228 422

Артикул	Рабочий диапазон	Хвостовик, тип	Длина, мм	ШТ	Вес, кг
228 412	M6-M12	●	60	200/50	26,0
228 422	M6-M12	●	60	200/50	22,0

2290

НАБОР МЕТЧИКОВ

в металлическом кейсе

Метчики: сталь HSS4341 Твёрдость 62-64 HRC

Метчикодержатель: сталь 45, сталь А3

Каждый из размеров [M3-M12] представлен двумя метчиками, предназначенными для первичного и чистового прохода. Ручные метчики используются для нарезания внутренней резьбы в сквозных и глухих отверстиях. В комплект так же входит стальной метчикодержатель с эргономичными ПВХ рукоятками.



Артикул	Кол-во, предм.	Состав набора	ШТ	Вес, кг
229 015	15	Метчики (к-т № 1,2): M3×0,5; M4×0,7; M5×0,8; M6×1,0; M8×1,25; M10×1,5; M12×1,75 Метчикодержатель стальной M1-M12	24/1	16,0



2290

НАБОР МЕТЧИКОВ И СВЁРЛ

в металлическом кейсе

Метчики: сталь HSS4341 Твёрдость 62-64 HRC

Свёрла: сталь P6M5K5 Твёрдость 64-67 HRC

Метчикодержатель: сталь 45, сталь А3

В набор включены свёрла с размерным рядом, который необходим для сверления отверстий перед нарезкой резьбы метчиком.



Артикул	Кол-во, предм.	Состав набора	ШТ	Вес, кг
229 022	22	Метчики(к-т №1,2): M3×0,5; M4×0,7; M5×0,8; M6×1,0; M8×1,25; M10×1,5; M12×1,75 Метчикодержатель стальной M1-12 Свёрла: 2.5; 3.3; 4.2; 5.0; 6.8; 8.5; 10.2 мм	25/1	20,0

230 ПЛАШКИ

Сталь HSS4341 Твёрдость 62-64 HRC

Предназначены для нарезания и калибровки наружной резьбы на винтах, болтах, шпильках. Используются с плашкодержателем соответствующего размера.



Артикул	Размер и шаг резьбы, мм	Ø, мм	Высота, мм	Норма упаковки	Вес, кг
230 030	M3×0,5	20	5	1000/250	11,0
230 041	M4×0,7	20	5	1000/250	11,0
230 052	M5×0,8	20	7	1000/250	13,0
230 063	M6×1,0	20	7	1000/250	12,5
231 073	M7×1,0	25	9	600/150	14,5
231 083	M8×1,0	25	9	600/150	14,2
231 084	M8×1,25	25	9	600/150	14,2
231 094	M9×1,25	25	9	600/150	14,6
232 103	M10×1,0	30	11	400/100	16,5
232 104	M10×1,25	30	11	400/100	16,5
232 105	M10×1,5	30	11	400/100	15,8
233 124	M12×1,25	38	11	200/50	12,0
233 125	M12×1,5	38	11	200/50	12,0
233 126	M12×1,75	38	11	200/50	16,3
233 144	M14×1,25	38	11	200/50	12,0
233 145	M14×1,5	38	14	200/50	12,0
233 147	M14×2,0	38	14	200/50	16,5
234 164	M16×1,25	38	14	200/50	11,5
233 165	M16×1,5	38	14	200/50	12,0
233 167	M16×2,0	38	14	200/50	15,5
234 185	M18×1,5	45	14	200/50	21,5
234 187	M18×2,0	45	14	100/25	21,3
234 188	M18×2,5	45	18	200/50	27,5
234 205	M20×1,5	45	18	200/50	21,5
Новинки 234 208	M20×2,5	45	18	200/50	27,3
235 225	M22×1,5	55	22	100/25	21,0
235 227	M22×2,0	55	22	100/25	21,0
235 228	M22×2,5	55	22	100/25	26,0
235 245	M24×1,5	55	22	100/25	16,0
235 247	M24×2,0	55	22	100/25	16,0
235 249	M24×3,0	55	22	100/25	21,0
236 275	M27×1,5	65	25	40/20	13,0
236 277	M27×2,0	65	25	40/20	13,0
236 279	M27×3,0	65	25	40/20	19,0
236 309	M30×3,0	65	25	40/20	17,0
236 310	M30×3,5	65	25	40/20	17,0



238 ПЛАШКОДЕРЖАТЕЛИ

Корпус ZnAl4-1 Рукоятки сталь 45

Хромирование, фосфатирование



Артикул	Рабочий диапазон, мм	Длина, мм	Норма упаковки	Вес, кг
238 200	Ø20×5	175	100/50	10,0
238 201	Ø20×7	175	100/50	10,0
238 250	Ø25×9	210	100/50	13,0
238 300	Ø30×11	260	80/40	17,0
238 380	Ø38×14	305	50/25	15,0
238 450	Ø45×18	435	30/15	15,7

2385

ПЛАШКОДЕРЖАТЕЛИ СТАЛЬНЫЕ

Сталь 45, сталь А3 Твёрдость корпуса 42-47 HRC

Корпус из стали гарантирует высокий ресурс работы. Накатка по всей длине рукояток и дополнительная ПВХ обливка обеспечивают надёжность хвата, а разборная конструкция – удобство хранения.



Артикул	Рабочий диапазон, мм	Длина, мм	Норма упаковки	Вес, кг
238 500	Ø20×5	185	200/100	12,0
238 501	Ø20×7	185	100/50	12,0
238 525	Ø25×9	220	100/50	15,0
238 530	Ø30×11	260	80/40	19,0
238 538	Ø38×14	315	50/25	16,0
Новинки 238 545	Ø45×18	460	30/15	21,0
238 555	Ø55×22	560	20/10	17,0
238 565	Ø65×25	630	20/10	20,0

2386

ПЛАШКОДЕРЖАТЕЛИ СТАЛЬНЫЕ С УРОВНЕМ

Сталь 45 Твёрдость корпуса 42-47 HRC

Плашкодержатель с уровнем необходим для контроля вертикальности инструмента при нарезании резьбы. Контроль вертикального положения напрямую влияет на качество резьбы и ресурс плашки.



Артикул	Рабочий диапазон, мм	Длина, мм	Норма упаковки	Вес, кг
Новинки 238 600	Ø20×5		240/60	20,0
238 601	Ø20×7		240/60	19,0
238 625	Ø25×9	215	200/50	28,0
238 630	Ø30×11		100/25	27,0
238 638	Ø38×14	350	60/30	29,0
238 645	Ø45×18	460	32/16	28,0
238 655	Ø55×22	555	20/10	28,0
238 665	Ø65×25	685	12/6	24,0

2388

ПЛАШКОДЕРЖАТЕЛИ ПОД КЛЮЧ

Сталь 40X Цинкование

Плашкодержатели под ключ применяются для нарезания резьбы, в том числе и в труднодоступных местах, где для работы классическими плашкодержателями доступ ограничен. Сквозное отверстие позволяет нарезать резьбу на шпильках. В качестве привода используются гаечные ключи и торцевые головки.

Видеообзор плашкодержателей, позволяющих нарезать или править резьбу в самых труднодоступных местах.



Артикул	Размер D×t, мм	L1, мм	L2, мм	D2, мм	D3, мм	M, мм	ШТ	Вес, кг
238 820	Ø20×7,5	25	10	29	13,5	21	1/1	0,07
238 825	Ø25×9	27	12	35	14	21	1/1	0,08
238 830	Ø30×12	30	15	39	14	21	1/1	0,10
238 838	Ø38×14	32	17	49	22	27	1/1	0,16
238 845	Ø45×18	39	22	59	25	32	1/1	0,28

2388

НАБОР ПЛАШКОДЕРЖАТЕЛЕЙ ПОД КЛЮЧ, 5 ШТУК

Сталь 40X Цинкование



Артикул	Кол-во шт.	Состав набора	ШТ	Вес, кг
238 895	5	Ø20×7,5; Ø25×9; Ø30×12; Ø38×14; Ø45×18 мм	1/1	0,7



2389

НАБОР МЕТЧИКО- И ПЛАШКОДЕРЖАТЕЛЕЙ ТРЕЩОТОЧНЫЙ в металлическом кейсе

Материал: цинковый сплав, сплав 45

Хромирование, фосфатирование

Набор метчико- и плашкодержателей с трещоточным приводом ускоряет процесс нарезания резьбы. Благодаря приводу «под ключ» инструмент позволяет работать в труднодоступных местах, где доступ классическими плашкодержателями ограничен, а также нарезать резьбу на шпильках.

Держатель с уровнем необходим для контроля вертикальности инструмента при нарезании резьбы. Контроль вертикального положения напрямую влияет на качество резьбы и ресурс плашки и метчика.



Артикул	Кол-во, предм.	Состав набора	ШТ	Вес, кг
Новинки 238 960	6	Держатель трещоточный с уровнем и реверсом Метчикодержатель М5-М12 Плашкодержатель Ø25×9 мм Удлинитель Вороток Ключ L-образный	16/4	26,0

239 НАБОРЫ РЕЗЬБОНАРЕЗНОГО ИНСТРУМЕНТА, РЕЗЬБОМЕРЫ

2390

Нержавеющая сталь



Артикул	Вид резьбы	Шаг резьбы	ШТ	Вес, кг
239 010	Метрич.	0,25–6,0мм, 27, 28 TPI	200/20	7,4
239 020	Дюйм.	4, 4.5, 5, 6, 7, 8, 9, 10, 11, 12, 13, 14, 16, 18, 19, 20, 22, 24, 25, 26, 28, 30, 32, 36, 40, 48, 60, 62 UNC/UNF	200/20	7,4

2392

НАБОР ПЛАШЕК в металлическом кейсе

Плашки: сталь HSS4341 Твёрдость 62–64 HRC

Плашкодержатель: сталь А3, сталь 45



Артикул	Кол-во, предм.	Состав набора	ШТ	Вес, кг
239 208	8	Плашки (Ø25 мм): М3×0,5; М4×0,7; М5×0,8; М6×1,0; М8×1,25; М10×1,5; М12×1,75 Плашкодержатель стальной Ø25×9 мм	40/1	19,0

2394

НАБОР МЕТЧИКОВ И ПЛАШЕК 24 ПРЕДМЕТА в пластиковом кейсе

Плашки, метчики: сталь HSS4341 Твёрдость 62–64 HRC

Держатели: сталь 45, сталь А3

Набор предназначен для нарезания или калибровки наружной и внутренней резьбы М3–М12. Каждый размер метчика представлен комплектом из двух штук, предназначенными для первичного и чистового прохода.



Артикул	Кол-во, предм.	Состав набора	ШТ	Вес, кг
239 424	24	Метчики (к-т № 1,2): М3×0,5; М4×0,7; М5×0,8; М6×1,0; М8×1,25; М10×1,5; М12×1,75 Метчикодержатель стальной М3–М12 Плашки (Ø25 мм): М3×0,5; М4×0,7; М5×0,8; М6×1,0; М8×1,25; М10×1,5; М12×1,75 Плашкодержатель стальной Ø25×9 мм Резьбомер метрический 24 эталона	8/1	12,2

2394

НАБОР МЕТЧИКОВ И ПЛАШЕК, 64 ПРЕДМЕТА в пластиковом кейсе

Плашки, метчики: сталь HSS4341 Твёрдость 62–64 HRC Держатели: сталь 45, сталь А3

Набор предназначен для нарезания или калибровки наружной и внутренней резьбы М3–М14, а также необходимых в авторемонте дюймовых резьб. Каждый размер метчика представлен комплектом из двух штук, предназначенными для первичного и чистового прохода.



Артикул	Кол-во, предм.	Состав набора	Норма упаковки	Вес, кг
239 464	64	Метчики (к-т № 1,2): М3×0,5; М4×0,7; М5×0,8; М6×1,0; М7×1,0; М8×1,0; М8×1,25; М9×1,25; М10×1,0; М10×1,25; М10×1,5; М12×1,25; М12×1,5; М12×1,75; М14×1,25; М14×1,5; 1/8–27 NPT; 1/8 BSP (G1/8); 1/4 BSP (G1/4) Метчикодержатели стальные: М3–М12; М5–М20 Метчикодержатель Т-образный М5–М12 Плашки (Ø25 мм): М3×0,5; М4×0,7; М5×0,8; М6×1,0; М7×1,0; М8×1,0; М8×1,25; М9×1,25; М10×1,0; М10×1,25; М10×1,5; 1/8–27 NPT; 1/8 BSP (G1/8); 1/4 BSP (G1/4) Плашки (Ø38 мм): М12×1,25; М12×1,5; М12×1,75; М14×1,25; М14×1,5 мм Плашкодержатель стальной Ø25×9, Ø38×14 мм Резьбомер метрический 24 эталона Отвёртка PH1	4/1	18,0

250 НАДФИЛИ

2507

НАБОРЫ НАДФИЛЕЙ

Сталь GCR15 | Твёрдость 55 HRC

Надфили применяются для тонкого опилования материалов: металла, пластика, дерева. На рабочую часть надфиля нанесена двойная перекрёстная насечка.



250 716

251 НАДФИЛИ АЛМАЗНЫЕ

2517

НАБОРЫ НАДФИЛЕЙ АЛМАЗНЫХ

Сталь 70 | Зернистость 100/80 мкм [140/170 mesh]

Надфили алмазные применяются для тонкого опилования материалов высокой твёрдости, например, закалённых высокоуглеродистых сталей. На рабочую часть надфиля нанесён слой синтетических алмазов.

Длина алмазной поверхности 80 мм



251 706



250 722



251 720

Артикул	Кол-во/упаковка	Размер, мм	Норма упаковки	Вес, кг
250 716	6 шт, блистер	Ø4×160	60/10	8,0
250 722	12 шт, планшет	Ø4×160	48/10	13,0

Артикул	Кол-во/упаковка	Размер, мм	Норма упаковки	Вес, кг
251 706	6 шт, холдер	Ø4×160	60/10	9,0
251 720	10 шт, планшет	Ø4×160	48/10	11,5

252 НАПИЛЬНИКИ

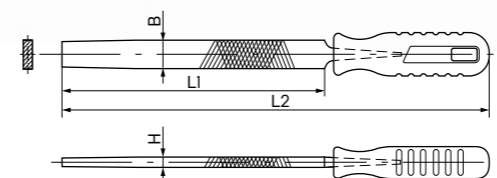
Напильники слесарные используются для ручного опилования материалов, обеспечивают высокую чистоту и точность в обработке поверхностей. На рабочую часть инструмента нанесена двойная перекрёстная насечка. Каждый напильник оснащён двухкомпонентной рукояткой для более комфортного проведения работ.

Зернистость:
№1 (10 зубьев/10 мм)
№2 (14 зубьев/10 мм)
№3 (20 зубьев/10 мм)

2521

НАПИЛЬНИКИ ПЛОСКИЕ

Сталь T12 | Твёрдость 60 HRC

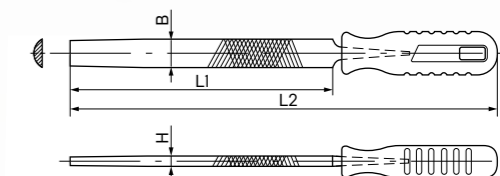


Артикул	№	L1, мм	L2, мм	B, мм	H, мм	ШТ	Вес, кг
252 121	1	200	324	20,7	4,7	72/6	17,5
252 122	2	200	324	20,1	4,6	72/6	17,5
252 123	3	200	324	20,0	4,5	72/6	17,5

2523

НАПИЛЬНИКИ ПОЛУКРУГЛЫЕ

Сталь T12 | Твёрдость 60 HRC

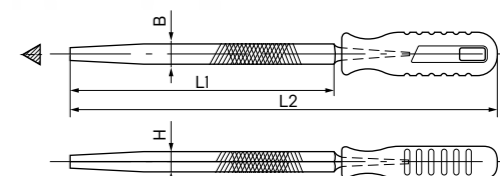


Артикул	№	L1, мм	L2, мм	B, мм	H, мм	ШТ	Вес, кг
252 321	1	200	324	20,4	6,5	72/6	17,5
252 322	2	200	324	20,4	6,4	72/6	17,5
252 323	3	200	324	20,4	6,3	72/6	17,5

2525

НАПИЛЬНИКИ ТРЁХГРАННЫЕ

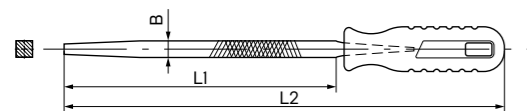
Сталь T12 | Твёрдость 60 HRC



Артикул	№	L1, мм	L2, мм	B, мм	H, мм	ШТ	Вес, кг
252 521	1	200	324	12,6	11,5	72/6	16,0
252 522	2	200	324	12,6	11,4	72/6	16,0
252 523	3	200	324	12,6	11,3	72/6	16,0

2527 НАПИЛЬНИКИ КВАДРАТНЫЕ

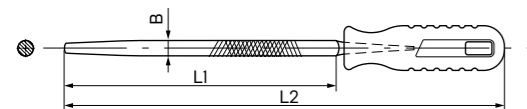
Сталь T12 Твёрдость 60 HRC



Артикул	№	L1, мм	L2, мм	B, мм	ШТ	Вес, кг
252 721	1	200	324	7,8	72/6	13,5
252 722	2	200	324	7,6	72/6	13,5
252 723	3	200	324	7,4	72/6	13,5

2529 НАПИЛЬНИКИ КРУГЛЫЕ

Сталь T12 Твёрдость 60 HRC

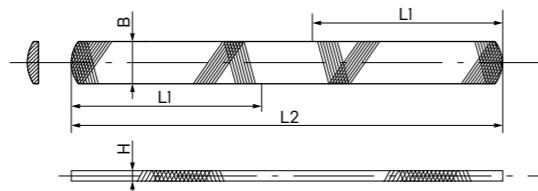
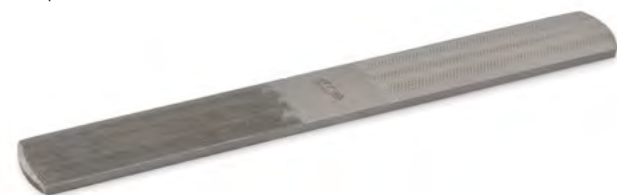


Артикул	№	L1, мм	L2, мм	B, мм	ШТ	Вес, кг
252 921	1	200	324	7,5	72/6	13,5
252 922	2	200	324	7,4	72/6	13,5
252 923	3	200	324	7,3	72/6	13,5

2529 НАПИЛЬНИК 4 В 1

Сталь T12 Твёрдость 60 HRC Зернистость №1, №3

Напильник "4 в 1" имеет два рабочих профиля: плоский и полукруглый. Каждый профиль обладает двойной зернистостью: №1 (10 зубьев/10 мм) и №3 (20 зубьев/10 мм).



Артикул	№	L1, мм	L2, мм	B, мм	H, мм	ШТ	Вес, кг
252 994	1; 3	87	203	22,5	5	18/3	4,0



253 НАБОРЫ НАПИЛЬНИКОВ

2537 НАБОР НАПИЛЬНИКОВ 100 ММ

Сталь T12 Твёрдость 60 HRC Зернистость №2



Артикул	Кол-во/упаковка	Профиль	Длина, мм	ШТ	Вес, кг
253 705	5 шт, блистер		100	6/1	3,5

2537 НАБОР НАПИЛЬНИКОВ 150 ММ в тетроновом планшете

Сталь T12 Твёрдость 60 HRC Зернистость №2



Артикул	Кол-во/упаковка	Профиль	Длина, мм	ШТ	Вес, кг
253 715	5 шт, планшет		150	20/1	14,0

2537 НАБОРЫ НАПИЛЬНИКОВ 200 ММ в тетроновом планшете

Сталь T12 Твёрдость 60 HRC Зернистость №2



Артикул	Кол-во/упаковка	Профиль	Длина, мм	ШТ	Вес, кг
253 723	3 шт, планшет		200	20/1	12,5
253 725	5 шт, планшет		200	10/1	9,5

260 НОЖИ СКЛАДНЫЕ, МУЛЬТИТУЛЫ

2603

НОЖИ СКЛАДНЫЕ

Клинок и корпус: 3Cr13 Накладки: стеклотекстолит Клипса

Складной нож – удобный и компактный инструмент с широкой сферой применения, позволяет справиться с самыми разнообразными задачами.

Нож оснащён фиксатором Liner-lock, надёжно удерживающим лезвие в открытом положении, а также ограничителем рукоятки для безопасной работы.



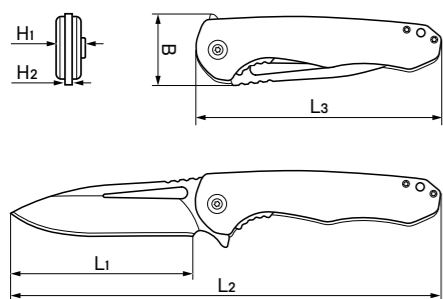
260 310



260 328



260 330



Артикул	L1, мм	L2, мм	L3, мм	B, мм	H1, мм	H2, мм	Вес шт., г	Норма упаковки	Вес, кг
260 310	85	200	110	32	20	3	140	100/1	15,0
260 328	97	226	128	37	21	2,5	150	100/1	16,0
260 330	92	191	130	45	20	3	190	100/1	20,0



260 МУЛЬТИТУЛЫ

2607

МУЛЬТИТУЛ В ЧЕХЛЕ, 8 ИНСТРУМЕНТОВ

Клинок: нержавеющая сталь 7Cr17 Твёрдость: 54-58 HRC

Инструменты: нержавеющая сталь 420

- Надёжный фиксатор инструмента в открытом положении
- Универсальный битодержатель. Совместим со стандартными битами 1/4"
- Тетроновый чехол с креплением на ремень
- Клипса для ношения без чехла

Длина: 103 мм (в сложенном виде), 173 мм (в раскрытом виде)
 Ширина: 17,5 мм
 Высота: 19 мм, 23 мм (с клипсой)
 Вес: 125 г



Артикул	Состав набора	ШТ	Вес, кг
260 730	1. Нож 2. Ножницы подпружиненные 3. Открывалка для консервов 4. Открывалка для бутылок 5. Отвёртка шлицевая 7 мм 6. Мини-отвёртка шлицевая 3 мм 7. Шило с ушком 8. Битодержатель с битой PH1 x PH2	100/6	14,0

2607

МУЛЬТИТУЛ В ЧЕХЛЕ, 14 ИНСТРУМЕНТОВ

Клинок: нержавеющая сталь 7Cr17 Твёрдость: 54-58 HRC

Инструменты: нержавеющая сталь 420

- Надёжный фиксатор инструмента в открытом положении
- Универсальный битодержатель. Совместим со стандартными битами 1/4"
- Тетроновый чехол с креплением на ремень
- Клипса для ношения без чехла
- Сменные кусачки

Длина: 101 мм (в сложенном виде), 162 мм (в раскрытом виде)
 Ширина: 38 мм
 Высота: 19 мм, 24 мм (с клипсой)
 Вес: 264 г



Артикул	Состав набора	ШТ	Вес, кг
260 734	1. Пассатижи 2. Кусачки (сменные, арт. 260 798) 3. Пила по дереву 4. Линейка 5. Нож 6. Битодержатель с битой PH1 x SL5 7. Нож серрейторный 8. Напильник двусторонний 9. Инструмент для зачистки проводов 10. Отвёртка шлицевая 6 мм 11. Открывалка для бутылок 12. Открывалка для консервов 13. Мини-отвёртка шлицевая 1,5 мм 14. Ножницы подпружиненные	36/6	13,0
260 798	Сменные кусачки для мультитула 260 734	1000/250	10,0

2607

МУЛЬТИУЛ В ЧЕХЛЕ, 16 ИНСТРУМЕНТОВ

Клинок: нержавеющая сталь 7Cr13 | Твёрдость: 54-58 HRC | Инструменты: нержавеющая сталь 420

Новый мультиутил Дело Техники по своим функциям схож с арт. 260 734, но с важными отличиями: он на треть больше, все инструменты полноразмерные, что позволяет использовать его в повседневной жизни или брать как основной мультиинструмент в путешествия.

- Универсальный держатель для пилки. Совместим со стандартными пилками от аккумуляторного лобзика
- Универсальный битодержатель. Совместим со стандартными битами 1/4"
- Надёжный фиксатор инструмента в открытом положении
- Тетраоновый чехол с креплением на ремень
- Клипса для ношения без чехла
- Сменные кусачки



Артикул	Инструменты	Габариты, мм	Вес шт., г	Норма упаковки	Вес, кг
260 740	<ol style="list-style-type: none"> Пассатижи Кусачки (сменные, арт. 260 799) Напильник двусторонний Пилка по дереву (быстрый рез ТИИД) Пилка по дереву (чистый рез ТИИС) Линейка Нож Битодержатель 1/4" с битами SL3×SL4; SL5×SL6; PH1×PH2; H2,5×H3; H4×H5; T10×T15; T20×T25; SP3×SP5 Нож серрейторный Ножницы подпружиненные Шило с ушком Отвёртка шлицевая 7 мм Инструмент для зачистки проводов Мини-отвёртка шлицевая 3 мм Открывалка для бутылок Открывалка для консервов 	Длина: 115 мм (в сложенном виде), 197 мм (в раскрытом виде) Ширина: 43 мм Высота: 20 мм, 24,5 мм (с клипсой)	420	36/6	17,5
260 799	Сменные кусачки для мультиутила 260 740	-	9	1000/250	10,0

2607

БИТЫ 1/4" ДЛЯ МУЛЬТИУЛА

Сталь S2 | Твёрдость: 54-58 HRC

Биты могут использоваться со всеми мультиутилами "Дело Техники".



Артикул	Кол-во, предм.	Состав набора	Шт	Вес, кг
260 791	1	PH1×SL5	1000/250	7,0
260 794	8	SL3×SL5; PH1×PH2; PZ1×PZ2; H2,5×H3; H4×H5; T10×T15; T20×T25; T27×T30	200/50	8,0

261 НОЖИ СО СМЕННЫМИ ЛЕЗВИЯМИ

2611

НОЖ С ЛЕЗВИЕМ 9 ММ

Лезвие: сталь SK2 | Угол лезвия 60°



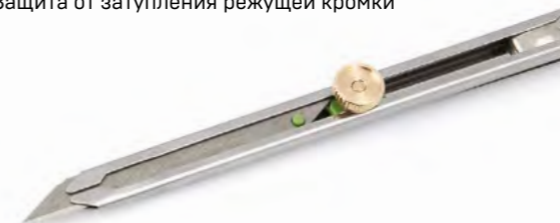
Артикул	Ширина лезвия	Материал корпуса	Габариты, (Д×В)мм	Шт	Вес, кг
261 111	9	ABS пластик	130×25	240/10	10,0

2611

НОЖ С ФИКСАЦИЕЙ, ЛЕЗВИЕ 9 ММ

Лезвие: сталь SK2 | Угол лезвия 30°

- Надёжный винтовой фиксатор лезвия
- Корпус из нержавеющей стали
- Острый кончик 30°
- Защита от затупления режущей кромки



Артикул	Ширина лезвия	Материал корпуса	Габариты, (Д×В)мм	Шт	Вес, кг
261 132	9	нерж. сталь	135×12	240/10	11,2

2612

НОЖИ С ЛЕЗВИЕМ 18 ММ

Лезвие: сталь SK2



261 210



261 211



261 222



261 241

Артикул	Ширина лезвия	Материал корпуса	Габариты, (Д×В)мм	Шт	Вес, кг
261 210	18	ABS пластик	158×38	240/30	11,0
261 211	18	ABS пластик	158×38	120/10	11,0
261 222	18	ABS пластик, резина	158×38	120/10	13,0
261 241	18	алюминий	158×36	60/10	10,0



2613 **НОЖ С ЛЕЗВИЕМ 25 ММ**

Лезвие: сталь SK2



Артикул	Ширина лезвия	Материал корпуса	Габариты, (Д×В)мм	шт	Вес, кг
261 322	25	ABS пластик, резина	187×50	60/10	12,0

2615 **НОЖ СКЛАДНОЙ С ТРАПЕЦИЕВИДНЫМ ЛЕЗВИЕМ**

Лезвие: сталь SK2 | Угол лезвия 50°

- Фиксация корпуса в четырёх положениях
- Отсек для хранения сменных лезвий
- Четыре лезвия в комплекте
- Клипса для ношения на поясе
- Темлячное отверстие для крепления страховочного шнура
- Лезвие из стали SK2
- Надёжный фиксатор лезвия
- Паз для разрезания лент и верёвок



Артикул	Материал корпуса	Габариты, мм	шт	Вес, кг
261 530	алюминий, ABS пластик	Длина в раскрытом виде: 160 мм Длина в сложенном виде: 110 мм	60/10	9,5

2619 **ЛЕЗВИЯ ДЛЯ НОЖЕЙ**

Лезвие: сталь SK2* | Твёрдость: 62–63 HRC | Упаковка 10 шт

* Лезвия для ножей Дело Техники изготовлены из быстрорежущей инструментальной стали SK2 – аналога отечественной стали У12.



Артикул	Ширина, мм	Длина, мм	Угол лезвия	шт	Вес, кг
261 912	9	86	30°	300/10	9,5
261 914	9	80	60°	300/10	10,0
261 924	18	100	60°	240/10	20,0
261 934	25	125	60°	120/10	25,0

2619 **ЛЕЗВИЯ ДЛЯ НОЖЕЙ ТРАПЕЦИЕВИДНЫЕ**

Лезвие: сталь SK2* | Твёрдость: 62–63 HRC | Упаковка 10 шт

* Лезвия для ножей Дело Техники изготовлены из быстрорежущей инструментальной стали SK2 – аналога отечественной стали У12.



Артикул	Ширина, мм	Длина, мм	Угол лезвия	шт	Вес, кг
261 954	19	60	50°	300/20	14,5

265 **НОЖОВКИ ПО МЕТАЛЛУ**

2651 **РУЧКА-НОЖОВКА 250–300 ММ**

Материал рукоятки: ABS пластик



Артикул	Габариты, (Д×В×Ш)мм	Масса, г	Норма упаковки	Вес, кг
265 120	205×55×11	68	120/12	11,0

2651 **МИНИ-НОЖОВКА ЦЕЛЬНОАЛЮМИНИЕВАЯ 250–300 ММ**

Материал рукоятки: алюминий



Артикул	Габариты, (Д×В×Ш)мм	Масса, г	Норма упаковки	Вес, кг
265 130	225×50×23	105	120/12	15,0

2651 **НОЖОВКА ЦЕЛЬНОМЕТАЛЛИЧЕСКАЯ 150 ММ**



Артикул	Габариты, (Д×В×Ш)мм	Масса, г	Норма упаковки	Вес, кг
265 150	230×136×5	68	120 /12	9,5
265 191	Полотно по металлу 150 мм		100/5	6,5

2651 **НОЖОВКА ПО МЕТАЛЛУ С ДВУХКОМПОНЕНТНОЙ РУКОЯТКОЙ 150ММ**

Материал рамы: алюминий | Рукоятка: ABS пластик



Артикул	Габариты, (Д×В×Ш)мм	Масса, г	Норма упаковки	Вес, кг
265 160	255×95×21,5	120	120 /12	16,0
265 191	Полотно по металлу 150 мм		100/5	6,5

2653 **НОЖОВКА 300 ММ**

Материал рамы: сталь А3 | Материал рукоятки: ABS пластик

Облегчённая рама из трубы прямоугольного сечения.



Артикул	Угол установки полотна, °	Габариты, (Д×В×Ш)мм	Масса, г	шт	Вес, кг
265 310	90	455×136×20	370	24/6	10,0

2653

НОЖОВКА С ДВУХКОМПОНЕНТНОЙ РУКОЯТКОЙ 300 ММ

Материал рамы: сталь А3

Рукоятка: алюминиевый сплав, термопластичная резина



Артикул	Угол установки полотна, °	Габариты, (Д×В×Ш)мм	Масса, г	Шт	Вес, кг
265 321	45, 90	400×160×22	550	24/6	14,5

2653

НОЖОВКИ ЦЕЛЬНОАЛЮМИНИЕВЫЕ 300 ММ

Материал рамы: алюминий



Артикул	Угол установки полотна, °	Габариты, (Д×В×Ш)мм	Масса, г	Шт	Вес, кг
265 330	45, 90	410×150×25	480	36/6	19,0

2659

ПОЛОТНА ДЛЯ НОЖОВОК ПО МЕТАЛЛУ

Количество зубцов: 24 ТРІ (шт./дюйм)

Полотна реализуются пачками. Одна пачка равна одной товарной единице.



Артикул	Длина, мм	Марка стали	Твёрд. НRC	Кол-во в пачке, шт	Шт	Вес, кг
265 191	150	SK4	43–47	20	100/5	6,5
265 920	300	HSS	65–68	10	1000/100	19,0
265 930	300	Bi-Metal	65–68	10	1000/100	19,0

270 ЩЁТКИ РУЧНЫЕ

2700

ЩЁТКИ-МИНИ

Высота щетины: 15 мм



Артикул	Материал проволоки	Длина, мм	Шт.	Вес, кг
270 033	● латунь	178	250/25	9,5
270 035	● нерж. сталь	178	250/25	9,5
270 038	● нейлон	178	250/25	9,5

2700

ЩЁТКИ-МИНИ С ПРОРЕЗИНЕННЫМИ РУКОЯТКАМИ

Высота щетины: 15 мм



Артикул	Материал проволоки	Длина, мм	Шт.	Вес, кг
270 053	● латунь	175	180/20	8,5
270 055	● нерж. сталь	175	180/20	8,5
270 058	● нейлон	175	180/20	8,5

2700

НАБОР ЩЁТОК-МИНИ, 3 ШТ.



Артикул	Кол-во/упаковка	Состав набора, арт.	Шт.	Вес, кг
270 039	3 шт, блистер	270 033 270 035 270 038	100/10	12,0

2700

НАБОР ЩЁТОК-МИНИ С ПРОРЕЗИНЕННЫМИ РУКОЯТКАМИ, 3 ШТ.

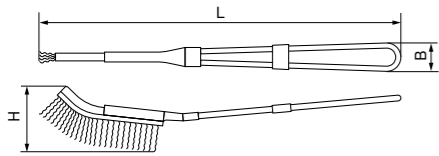


Артикул	Кол-во/упаковка	Состав набора, арт.	Шт.	Вес, кг
270 059	3 шт, блистер	270 053 270 055 270 058	80/20	12,0

2701

ЩЁТКИ РУЧНЫЕ
С МЕТАЛЛИЧЕСКОЙ РУКОЯТКОЙ

Диаметр проволоки: 0.2 мм



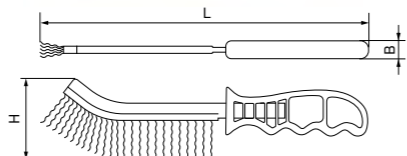
Артикул	Материал проволоки	Габариты, (L×H×B)мм	шт.	Вес, кг
270 111	● сталь	230×60×15	300/20	15,0
270 131	● латунь	230×60×15	300/20	17,0
270 151	● нерж. сталь	230×60×15	300/20	17,0

2702

ЩЁТКИ РУЧНЫЕ
С ПЛАСТИКОВОЙ РУКОЯТКОЙ

Диаметр проволоки: 0.3 мм

Для быстрой и безошибочной идентификации щёток мы ввели цветовую маркировку. Щётки из нержавеющей стали имеют рукоятки светло-зелёного цвета ●, все остальные щётки — тёмно-зелёного цвета ●.

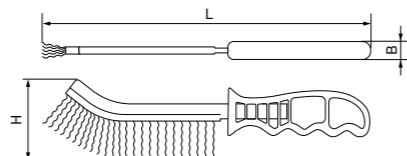


Артикул	Материал проволоки	Габариты, (L×H×B)мм	шт.	Вес, кг
270 211	● сталь	250×65×20	300/20	17,0
270 231	● латунь	250×65×20	300/20	17,0
270 251	● нерж. сталь	250×65×20	300/20	17,0

2702

ЩЁТКА РУЧНАЯ
С ПЛАСТИКОВОЙ РУКОЯТКОЙ

Диаметр ПВХ проволоки: 0.9 мм

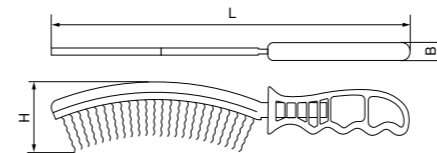


Артикул	Материал проволоки	Габариты, (L×H×B)мм	шт.	Вес, кг
270 281	● ПВХ	255×65×20	120/12	15,5

2702

ЩЁТКА РУЧНАЯ ДУГООБРАЗНАЯ
С ПЛАСТИКОВОЙ РУКОЯТКОЙ

Диаметр проволоки: 0.3 мм

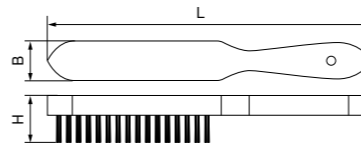


Артикул	Материал проволоки	Габариты, (L×H×B)мм	шт.	Вес, кг
270 291	● сталь	275×60×20	120/12	15,0

2704

ЩЁТКИ РУЧНЫЕ С ДЕРЕВЯННОЙ
РУКОЯТКОЙ МНОГОРЯДНЫЕ

Диаметр проволоки: 0.3 мм

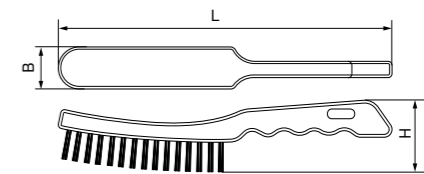


Артикул	Кол-во рядов, шт	Материал проволоки	Габариты, (L×H×B)мм	шт.	Вес, кг
270 404	4	● сталь	300×45×32	120/12	17,0
270 406	6	● сталь	300×45×37	120/12	20,0

2707

ЩЁТКИ РУЧНЫЕ С ПЛАСТИКОВОЙ
РУКОЯТКОЙ МНОГОРЯДНЫЕ

Диаметр проволоки: 0.3 мм



Артикул	Кол-во рядов, шт	Материал проволоки	Габариты, (L×H×B)мм	шт.	Вес, кг
270 704	4	● сталь	275×60×30	120/12	20,0
270 706	6	● сталь	275×70×40	120/12	23,0
270 734	4	● латунь	275×60×30	120/12	20,0
270 754	4	● нерж. сталь	275×60×30	120/12	20,0

271 ЩЁТКИ ДЛЯ ДРЕЛИ ПРОВОЛОЧНЫЕ

Применяются при шлифовании, удалении коррозии, краски, снятии заусенцев.

2710

ЩЁТКИ ДЛЯ ДРЕЛИ ПРОВОЛОЧНЫЕ ПЛОСКИЕ

Материал: стальная проволока Покрытие: цинк

Диаметр проволоки: 0.3 мм



Артикул	Ø, мм	Макс. обороты, об/мин	Норма упаковки	Вес, кг
271 065	65	4500	60/10	5,0
271 075	75	4500	60/10	6,0
271 100	100	4500	60/10	8,9

2712

ЩЁТКИ ДЛЯ ДРЕЛИ ПРОВОЛОЧНЫЕ КОНУСНЫЕ

Материал: стальная проволока Покрытие: цинк

Диаметр проволоки: 0.3 мм



Артикул	Ø, мм	Макс. обороты, об/мин	Норма упаковки	Вес, кг
271 275	75	4500	60/10	6,7
271 300	100	4500	30/5	5,7

2714

ЩЁТКИ ДЛЯ ДРЕЛИ ПРОВОЛОЧНЫЕ ЧАШКА

Материал: стальная проволока Покрытие: цинк

Диаметр проволоки: 0.3 мм



Артикул	Ø, мм	Макс. обороты, об/мин	Норма упаковки	Вес, кг
271 450	50	4500	100/10	8,8
271 465	65	4500	60/10	7,3
271 475	75	4500	60/10	9,0

272 ЩЁТКИ ДЛЯ ДРЕЛИ ПРОВОЛОЧНЫЕ КРУЧЁНЫЕ

Применяются при шлифовании, удалении коррозии, краски, снятии заусенцев. Кручёная проволока даёт большую жёсткость и упругость рабочей поверхности, что гарантирует высокое качество зачистки.

2720

ЩЁТКИ ДЛЯ ДРЕЛИ ПРОВОЛОЧНЫЕ КРУЧЁНЫЕ ПЛОСКИЕ

Материал: стальная проволока Диаметр проволоки: 0.5 мм



Артикул	Ø, мм	Макс. обороты, об/мин	Норма упаковки	Вес, кг
272 075	75	12500	60/10	8,8
272 100	100	12500	36/12	9,0

2722

ЩЁТКИ ДЛЯ ДРЕЛИ ПРОВОЛОЧНЫЕ КРУЧЁНЫЕ КОНУСНЫЕ

Материал: стальная проволока Диаметр проволоки: 0.5 мм



Артикул	Ø, мм	Макс. обороты, об/мин	Норма упаковки	Вес, кг
272 275	75	12500	60/10	11,0
272 300	100	12500	48/8	11,6

2724

ЩЁТКИ ДЛЯ ДРЕЛИ ПРОВОЛОЧНЫЕ КРУЧЁНЫЕ ЧАШКА

Материал: стальная проволока Диаметр проволоки: 0.5 мм



Артикул	Ø, мм	Макс. обороты, об/мин	Норма упаковки	Вес, кг
272 475	75	12500	60/10	13,5
272 500	100	8500	30/5	12,6

274 ЩЁТКИ ДЛЯ УШМ ПРОВОЛОЧНЫЕ

Применяются при шлифовании, удалении коррозии, краски, снятии заусенцев.

2740

ЩЁТКИ ДЛЯ УШМ ПРОВОЛОЧНЫЕ ПЛОСКИЕ

Материал: стальная проволока Покрытие: цинк

Диаметр проволоки: 0.3 мм Посадочная резьба M14



Артикул	Ø, мм	Макс. обороты, об/мин	Норма упаковки	Вес, кг
274 080	80	4500	40/1	4,0
274 100	100	4500	40/1	7,0
274 125	125	4500	40/1	9,0
274 150	150	4500	40/1	12,4

2743

ЩЁТКИ ДЛЯ УШМ ПРОВОЛОЧНЫЕ КОНУСНЫЕ

Материал: стальная проволока Покрытие: цинк

Диаметр проволоки: 0.3 мм Посадочная резьба M14



Артикул	Ø, мм	Макс. обороты, об/мин	Норма упаковки	Вес, кг
274 300	100	12500	40/1	7,4
274 315	115	12500	40/1	9,8
274 325	125	12500	40/1	11,0

2744

ЩЁТКИ ДЛЯ УШМ ПРОВОЛОЧНЫЕ ЧАШКА

Материал: стальная проволока Покрытие: цинк

Диаметр проволоки: 0.3 мм Посадочная резьба M14



Артикул	Ø, мм	Макс. обороты, об/мин	Норма упаковки	Вес, кг
274 460	60	12500	50/1	7,7
274 475	75	12500	50/1	11,1
274 500	100	8500	30/1	16,0
274 525	125	6500	30/1	16,3
274 550	150	6500	20/1	16,5

275 ЩЁТКИ ДЛЯ УШМ ПРОВОЛОЧНЫЕ КРУЧЁНЫЕ

Применяются при шлифовании, удалении коррозии, краски, снятии заусенцев. Кручёная проволока даёт большую жёсткость и упругость рабочей поверхности, что гарантирует высокое качество зачистки.

2751

ЩЁТКИ ДЛЯ УШМ ПРОВОЛОЧНЫЕ КРУЧЁНЫЕ ПЛОСКИЕ

Материал: стальная проволока Диаметр проволоки: 0.5 мм

Посадочная резьба М14



Артикул	Ø, мм	Макс. обороты, об/мин	Норма упаковки	Вес, кг
275 100	100	12500	50/1	12,5
275 125	125	12500	30/1	11,0
275 150	150	9000	20/1	10,5

2754

ЩЁТКИ ДЛЯ УШМ ПРОВОЛОЧНЫЕ КРУЧЁНЫЕ ЧАШКА

Материал: стальная проволока Диаметр проволоки: 0.5 мм

Посадочная резьба М14



Артикул	Ø, мм	Макс. обороты, об/мин	Норма упаковки	Вес, кг
275 465	65	12500	50/1	10,5
275 480	80	12500	50/1	14,0
275 500	100	8500	30/1	14,5
275 520	120	6500	20/1	15,5

2753

ЩЁТКИ ДЛЯ УШМ ПРОВОЛОЧНЫЕ КРУЧЁНЫЕ КОНУСНЫЕ

Материал: стальная проволока Диаметр проволоки: 0.5 мм

Посадочная резьба М14



Артикул	Ø, мм	Макс. обороты, об/мин	Норма упаковки	Вес, кг
275 300	100	12500	40/1	10,0
275 315	115	12500	30/1	9,3
275 325	125	12500	30/1	11,0

279 ПРИНАДЛЕЖНОСТИ ДЛЯ ЩЁТОК

2799

АДАПТЕР ДЛЯ ДРЕЛИ

Сталь 45 Посадочная резьба М14



Артикул	Длина, мм	Хвостовик, Ø мм	Норма упаковки	Вес, кг
279 900	45	8	200/1	16,0

Для заметок:

3

УДАРНЫЙ ИНСТРУМЕНТ

- 31 Молотки 47
- 32 Кувалды 48
- 33 Киянки 49
- 37 Зубила, кернеры, просечки 50
- 38 Выколотки, бородки, ломы 53
- 39 Тиски, наковальни.. 56

311 МОЛОТКИ С ДЕРЕВЯННОЙ РУКОЯТКОЙ

Сталь 45 Твёрдость 49–56 HRC

Деревянная рукоятка молотка изготовлена из берёзы, хорошо поглощает колебания, возникающие при ударе.



Артикул	Масса, г	Длина, мм	Норма упаковки	Вес, кг
311 010	100	265	120/12	18,7
311 020	200	280	60/12	15,3
311 030	300	300	48/6	19,5
311 050	500	320	36/6	20,5
311 080	800	350	18/6	18,0
311 100	1000	360	12/6	13,5

317 МОЛОТКИ ЦЕЛЬНОКОВАННЫЕ

Сталь 45 Твёрдость 44–48 HRC

Молоток выкован из цельнометаллической заготовки, что обеспечивает высокие прочностные свойства и продолжительный срок службы инструмента. Обрезиненная рукоятка не скользит в руке и устойчива к воздействию масел, бензина и растворителей.



Артикул	Масса, г	Длина, мм	Норма упаковки	Вес, кг
317 030	300	300	24/4	19,0
317 050	500	330	24/4	25,0
317 080	800	360	16/4	22,0

315 МОЛОТКИ С ФИБЕРГЛАСОВОЙ РУКОЯТКОЙ

Сталь 45 Твёрдость 49–56 HRC

Обрезиненная фибергласовая рукоятка не скользит в руке и амортизирует удар, обеспечивая безопасность и комфорт в применении. Устойчива к воздействию масел, бензина и растворителей.



Артикул	Масса, г	Длина, мм	Норма упаковки	Вес, кг
315 010	100	275	72/12	17,3
315 020	200	280	48/12	16,4
315 030	300	300	36/6	17,5
315 050	500	330	24/6	17,5
315 080	800	370	18/6	19,5
315 100	1000	370	24/6	15,5



321 КУВАЛДЫ С ДЕРЕВЯННОЙ РУКОЯТКОЙ

Сталь 45 Твёрдость 49–56 HRC

Деревянная рукоятка кувалды изготовлена из берёзы, хорошо поглощает возникающие при ударе колебания. Рукоятка конусообразной формы. Перед первым применением следует насадить боёк кувалды на рукоятку несколькими ударами широкой части рукоятки о наковальню.



Артикул	Масса, г	Длина, мм	Норма упаковки	Вес, кг
321 100	1000	260	18/6	19,0
321 125	1250	260	12/6	17,0
321 150	1500	280	12/6	19,3
321 200	2000	280	8/1	17,0
321 300	3000	700	4/1	17,0
321 500	5000	900	2/1	12,0

325 КУВАЛДЫ С ФИБЕРГЛАССОВОЙ РУКОЯТКОЙ

Сталь 45 Твёрдость 49–56 HRC

Обрезиненная фиберглассовая рукоятка не скользит в руке и амортизирует удар, обеспечивая безопасность и комфорт в применении. Устойчива к воздействию масел, бензина и растворителей.



Артикул	Масса, г	Длина, мм	Норма упаковки	Вес, кг
325 100	1000	250	12/6	15,0
325 125	1250	250	12/6	17,0
325 150	1500	280	12/6	20,0
325 200	2000	280	8/1	18,0
325 300	3000	900	4/1	16,5
325 500	5000	900	2/1	12,5
325 800	8000	900	2/1	19,0

327 КУВАЛДЫ ЦЕЛЬНОКОВАННЫЕ

Сталь 45 Твёрдость 44–48 HRC

Кувалда выкована из цельнометаллической заготовки, что обеспечивает высокие прочностные свойства и продолжительный срок службы инструмента. Обрезиненная рукоятка не скользит в руке и устойчива к воздействию масел, бензина и растворителей.



Артикул	Масса, г	Длина, мм	Норма упаковки	Вес, кг
327 100	1000	320	48/6	20,0
327 370	1700	345	36/6	22,5

33 КИЯНКИ

Киянка применяется для правки листового металла, а также для фальцовки различных изделий. Используется в тех случаях, когда высокая твёрдость стальных молотков нежелательна. Киянка изготовлена из белой резины, за счет чего она не окрашивает места ударов по обрабатываемой поверхности.

3310

КИЯНКИ С ДЕРЕВЯННОЙ РУКОЯТКОЙ

Материал: белая резина

Деревянная рукоятка киянки изготовлена из берёзы, хорошо поглощает возникающие при ударе колебания.



Артикул	Масса, г	Длина, мм	Боёк, Ø мм	Норма упаковки	Вес, кг
331 034	340	315	50	48/6	22,0
331 045	450	350	55	36/6	21,0
331 068	680	370	60	24/6	21,0
331 090	900	370	70	16/4	18,0

3350

КИЯНКИ С ФИБЕРГЛАССОВОЙ РУКОЯТКОЙ

Материал: белая резина

Обрезиненная фиберглассовая рукоятка не скользит в руке и амортизирует удар, обеспечивая безопасность и комфорт в применении. Устойчива к воздействию масел, бензина и растворителей.



Артикул	Масса, г	Длина, мм	Боёк, Ø мм	Норма упаковки	Вес, кг
335 034	340	315	50	30/6	17,0
335 045	450	350	55	24/6	17,5
335 068	680	370	60	18/6	17,5
335 090	900	370	70	16/4	19,5

371 ЗУБИЛА

Сталь 60CrV Твёрдость 52–56 HRC

Повышенная твёрдость рабочих поверхностей достигается за счёт дополнительной закалки ТВЧ.



Артикул	Ширина кромки, мм	Длина, мм	Норма упаковки	Вес, кг
371 112	12	125	200/50	13,0
371 215	15	150	100/50	12,5
371 418	18	175	100/25	21,0
371 522	22	200	50/25	16,0
<small>с рукоятью</small> 371 622	22	250	20/5	8,0
371 625	25	250	40/20	20,0
<small>с рукоятью</small> 371 725	25	300	20/5	12,0
371 729	29	300	40/10	28,0

3719

НАБОР ЗУБИЛ

в тетроновом планшете

Сталь 60CrV Твёрдость 52–56 HRC



Артикул	Кол-во предм.	Состав набора	Норма упаковки	Вес, кг
371 950	5	12×125 мм 15×150 мм 18×175 мм 22×200 мм 25×250 мм	10/1	14,0

372 ЗУБИЛА С УВЕЛИЧЕННЫМ ЗАТЫЛЬНИКОМ

Сталь 60CrV Твёрдость 52–56 HRC

Повышенная твёрдость рабочих поверхностей достигается за счёт дополнительной закалки ТВЧ.



Артикул	Ширина кромки, мм	Длина, мм	Норма упаковки	Вес, кг
372 410	10	150	240/10	10,0
372 512	12	200	100/25	16,0
372 516	16	200	100/25	21,0
372 619	19	250	50/5	15,0

373 КРЕЙЦМЕЙСЕЛИ

Сталь 60CrV Твёрдость 52–56 HRC

Повышенная твёрдость рабочих поверхностей за счёт дополнительной закалки ТВЧ.



Артикул	Ширина кромки, мм	Длина, мм	Норма упаковки	Вес, кг
373 104	4	125	100/50	13,0
373 205	5	150	100/50	12,5
373 406	6	175	100/25	19,0
373 507	7	200	100/25	25,0

374 КЕРНЕРЫ

3740

КЕРНЕРЫ КЛАССИЧЕСКИЕ

Сталь 60CrV Твёрдость 52–56 HRC

Повышенная твёрдость рабочих поверхностей за счёт дополнительной закалки ТВЧ.



Артикул	Ø, мм	Длина, мм	Норма упаковки	Вес, кг
374 003	3	100	200/100	8,0
374 104	4	120	200/50	16,0
374 205	5	150	100/50	14,5

3746

КЕРНЕР

Сталь 45 Твёрдость 42–45 HRC Воронение

Предназначен для предварительного накернивания металла перед сверлением.



Артикул	Ø, мм	Длина, мм	Норма упаковки	Вес, кг
374 608	8	150	1/1	0,06

3747

КЕРНЕРЫ С УВЕЛИЧЕННЫМ ЗАТЫЛЬНИКОМ

Сталь 60CrV Твёрдость 52–56 HRC Фосфатирование

Повышенная твёрдость рабочих поверхностей за счёт дополнительной закалки ТВЧ.



Артикул	Ø, мм	Длина, мм	Норма упаковки	Вес, кг
374 703	3	100	200/50	11,0
374 704	4	100	200/50	11,0
374 705	5	100	200/50	11,0

3748

КЕРНЕРЫ АВТОМАТИЧЕСКИЕ

Сталь 60CrV Твёрдость 52–56 HRC Никелирование

Автоматический кернер представляет собой пружинный механизм, при нажатии приводящий в движение боёк, что позволяет осуществлять кернение одной рукой без использования дополнительного ударного инструмента.



Артикул	Ø, мм	Длина, мм	Норма упаковки	Вес, кг
374 801	2	125	200/20	14,5
374 803	4	150	100/10	17,5

376 ПРОСЕЧКИ

НАБОРЫ ПРОСЕЧЕК

в тетроновых планшетах

Сталь 60CrV Твёрдость 52–58 HRC Полировка

Просечки предназначены для вырубki ручным способом отверстий в мягких неметаллических материалах.



Артикул	Кол-во предм.	Ø, мм	Норма упаковки	Вес, кг
376 860	6	3, 4, 5, 6, 7, 8	40/1	13,5
376 890	9	3, 4, 5, 6, 7, 8, 9, 10, 12	20/1	14,0
376 920	12	3, 4, 5, 6, 7, 8, 9, 10, 12, 14, 16, 19	8/1	12,0

3765

НАБОРЫ ПРОСЕЧЕК СО СМЕННЫМИ НАСАДКАМИ

Сталь 6140CrV Твёрдость 52-58 HRC Фосфатирование

Просечки предназначены для вырубki ручным способом отверстий в мягких неметаллических материалах. Во всех наборах (кроме 376 510) возможна установка одновременно двух насадок разного диаметра, что позволяет вырубать шайбы и кольцеобразные прокладки.



376 510



376 511



376 518



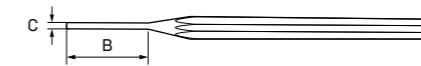
376 528

Артикул	Кол-во предм.	Состав набора	Норма упаковки	Вес, кг
376 510	10	Рукоятка Насадки 9 шт.	1 шт. Ø 2, 3, 4, 5, 6, 7, 8, 9, 10 мм	50/5 14,0
376 511	11	Рукоятка Насадки 10 шт.	1 шт. Ø 3, 4, 6, 8, 10, 12, 14, 16, 18, 20 мм	20/5 18,5
376 518	18	Центровочная насадка Рукоятка Переходник для вырубki шайб Насадки 15 шт.	1 шт. 1 шт. 1 шт. Ø 3, 4, 6, 8, 10, 12, 14, 16, 18, 20, 22, 24, 26, 28, 30 мм	10/2 15,5
376 528	28	Центровочная насадка Рукоятка Переходник для вырубki шайб Насадки 25 шт.	1 шт. 1 шт. 1 шт. Ø 3, 4, 6, 8, 10, 12, 14, 16, 18, 20, 22, 24, 26, 28, 30, 32, 34, 36, 38, 40, 42, 44, 46, 48, 50 мм	6/2 16,5

380 ВЫКОЛОТКИ

Сталь 60CrV Твёрдость 52-56 HRC

Повышенная твёрдость рабочих поверхностей достигается за счёт дополнительной закалки ТВЧ.



Артикул	С, мм	В, мм	Длина, мм	Норма упаковки	Вес, кг
380 002	2	30	115	200/50	10,0
380 103	3	32	125	200/50	10,5
380 204	4	43	150	200/50	13,0
380 305	5	50	165	200/50	14,0
380 406	6	55	180	100/25	17,0
380 408	8	56	180	100/25	17,5

3809 НАБОР ВЫКОЛОТОК

Сталь 60CrV Твёрдость 52-56 HRC



Артикул	Кол-во предм.	Состав набора	Норма упаковки	Вес, кг
380 960	6	2×115 мм 3×125 мм 4×150 мм 5×165 мм 6×180 мм 8×180 мм	40/5	15,0

384 БОРОДКИ

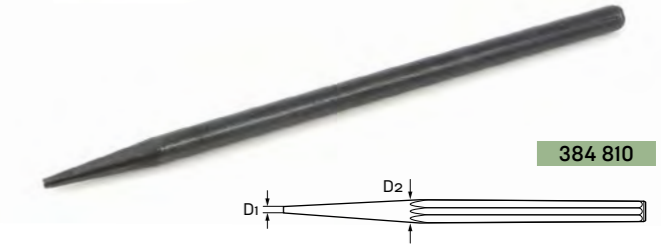
Сталь 60CrV Твёрдость 52-56 HRC

Э — Эмаль, В — Воронение, Г — Гальваника

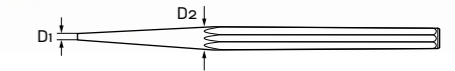
Повышенная твёрдость рабочих поверхностей достигается за счёт дополнительной закалки ТВЧ.



384 206



384 810



Артикул	D1, мм	D2, мм	Длина, мм	Покр-тие, №	Норма упаковки	Вес, кг
384 003	3	8	100	Э	100/100	4,0
384 104	4	10	120	Э	100/50	8,0
384 105	5	10	120	Э	100/50	8,0
384 206	6	10	150	Э	100/50	10,0
384 207	7	12	150	Э	100/50	14,5
384 208	8	12	150	Э	100/50	14,5
384 606	6,5	12	250	Э	100/25	14,0
384 810	3,5	10	225	В	1/1	0,12
384 811	3,5	10	225	Г	1/1	0,12

389 НАБОР УДАРНОГО ИНСТРУМЕНТА

Сталь 60CrV Твёрдость 52-56 HRC



Артикул	Кол-во, предм.	Состав набора	Норма упаковки	Вес, кг
389 050	5	Зубило 11×125 мм Крейцмейсель 4×125 мм Выколотка 4×150 мм Кернер 4×115 мм Бородок 3×115 мм	40/5	10,5

387 ЛОМЫ

3875 ЛОМЫ ТИТАНОВЫЕ

Титан ВТ 3-1 | Твёрдость 33-35 HRC

Ломы из титана имеют ряд преимуществ перед стальными аналогами:

- **Лёгкость.** Титановый инструмент в 1,7 раз легче стальных изделий;
- **Высокая прочность.** Он способен выдерживать большие нагрузки и механическое воздействие без остаточной деформации;
- **Коррозионная стойкость.** Титан обладает высокой устойчивостью к коррозии, что делает его идеальным для использования во влажных и агрессивных средах.

Сделано в России.

Ti
ТИТАН

Артикул	Длина (L), мм	Ø (H), мм	B, мм	шт	Вес, кг
387 525	1300	25	48	1/1	2,8
387 528	1500	28	53	1/1	4,1
387 530	1500	30	60	1/1	4,7

3875

ЛОМЫ ТИТАНОВЫЕ
в тетроновом чехле

Титан ВТ 3-1 | Твёрдость 33-35 HRC

Лом поставляется в чехле из масло-, бензо- износостойкой ткани Oxford, который обеспечивает аккуратное хранение и удобную транспортировку.



Новинки

Артикул	Длина (L), мм	Ø (H), мм	B, мм	шт	Вес, кг
387 526	1300	25	48	1/1	3,1
387 531	1500	30	56	1/1	5,0

3875 ЛОМ ТИТАНОВЫЙ ЗАГНУТЫЙ

Титан ВТ 3-1 | Твёрдость 33-35 HRC

Ti
ТИТАН

Артикул	Длина (L), мм	Ø (H), мм	B, мм	C, мм	шт	Вес, кг
387 540	1500	28	52	28	1/1	4,2

388 ЛОМЫ-ГВОЗДОДЁРЫ

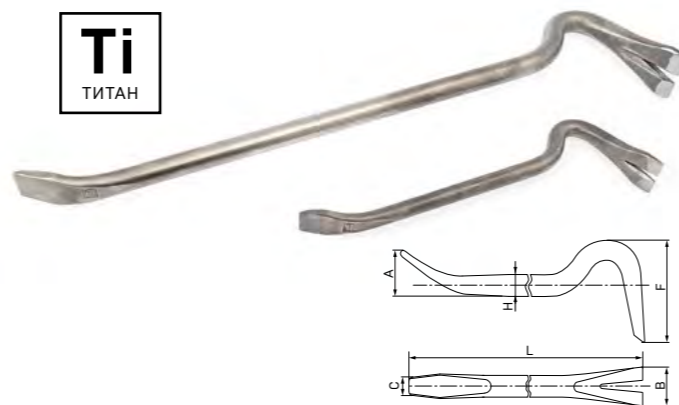
3885 ЛОМЫ-ГВОЗДОДЁРЫ ТИТАНОВЫЕ

Титан ВТ 3-1 | Твёрдость 33-35 HRC

Гвоздодёры из титана имеют ряд преимуществ перед стальными аналогами:

- **Лёгкость.** Титановый инструмент в 1,7 раз легче стальных изделий;
- **Высокая прочность.** Он способен выдерживать большие нагрузки и механическое воздействие без остаточной деформации;
- **Коррозионная стойкость.** Титан обладает высокой устойчивостью к коррозии, что делает его идеальным для использования во влажных и агрессивных средах.

Сделано в России.

Ti
ТИТАН

Артикул	L, мм	H, мм	B, мм	C, мм	A, мм	F, мм	шт	Вес, кг
388 525	250	12	25	19	30	76	1/1	0,16
388 542	420	14	30	22	32	85	1/1	0,35
388 547	470	16	36	24	38	96	1/1	0,5
388 558	580	18	40	26	41	100	1/1	0,74
388 560	600	20	50	32	40	145	1/1	1,0
388 580	800	20	52	35	45	150	1/1	1,5

Для заметок:

390 НАКОВАЛЬНИ

3901

НАКОВАЛЬНИ КУЗНЕЧНЫЕ ОДНОРОГИЕ

Материал: Сталь 35Л | Твёрдость лицевой части: 40–45 HRC

Термическая обработка лица наковальни.
Продукция соответствует ГОСТ 11435-75.
Сделано в России.



Артикул	Масса, кг	Рабочая часть (l×b), мм	Габариты (L×B×H), мм	D1, мм	D2, мм	Норма упаковки	Вес, кг
390 103	3	126×40	200×72×86	16	6,7	1/1	3,5
390 105	5	150×50	230×88×103	16	6,7	1/1	5,5
390 110	10	190×60	290×108×125	16	6,7	1/1	10,5
390 130	30	270×90	400×156×186	28	10,2	1/1	30,5
390 150	50	320×105	480×186×220	28	10,2	1/1	51,0
390 195	95	400×130	620×230×260	35	15,0	1/1	97,0

391 ТИСКИ СО СТРУБЦИННЫМ КРЕПЛЕНИЕМ

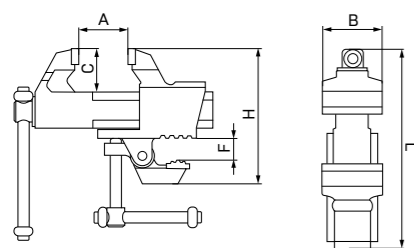
3915

ТИСКИ СО СТРУБЦИННЫМ КРЕПЛЕНИЕМ И НАКОВАЛЬНЕЙ

Материал губок: Сталь 50Х | Твёрдость губок: 45–53 HRC

Материал корпуса: Чугун ВЧ50

Струбцинное крепление к поверхности (максимальный разжим 45 мм).
Тиски оснащены наковальней.
Сделано в России.



Артикул	Ширина губок, мм	Усилие зажима, кгс	Габариты (L×B×H), мм	Масса, кг	A, мм	C, мм	F, мм	Норма упаковки	Вес, кг
391 563	63	1000	230×63×200	3,7	80	40	45	5/1	20,3

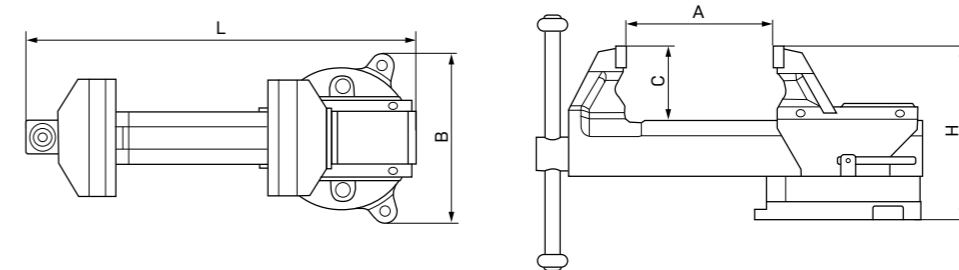
392 ТИСКИ СЛЕСАРНЫЕ ПОВОРОТНЫЕ

3923

ТИСКИ СЛЕСАРНЫЕ ПОВОРОТНЫЕ С НАКОВАЛЬНЕЙ

Материал губок: Сталь 50Х | Твёрдость губок: 45–53 HRC | Материал корпуса: Чугун ВЧ50

- Конструкция станины позволяет поворачивать тиски на 360°
- Накováльня для формовки и обработки детали
- Сменные губки
- Сделано в России



Артикул	Ширина губок, мм	Усилие зажима, кгс	Габариты, (L×B×H) мм	Масса, кг	A, мм	C, мм	Норма упаковки	Вес, кг
392 380	80	1500	255×135×120	4,6	100	50	1/1	4,6
392 400	100	2000	345×190×165	11,4	140	70	1/1	11,4
392 425	125	2500	380×190×175	12,3	160	80	1/1	13,0
392 440	140	3000	415×190×190	13,5	180	95	1/1	14,0
392 450	150	3000	415×195×185	13,5	185	100	1/1	14,0

3924 ТИСКИ СЛЕСАРНЫЕ ПОВОРОТНЫЕ ПРОФЕССИОНАЛЬНЫЕ

Материал губок: Сталь 50X | Твёрдость губок: 45–53 HRC | Материал корпуса: Чугун ВЧ50

- Конструкция станины позволяет поворачивать тиски на 360°
- Наконья для формовки и обработки детали
- Сменные губки
- Сделано в России



Сменные стальные губки

Наковальня со шлифованной рабочей поверхностью

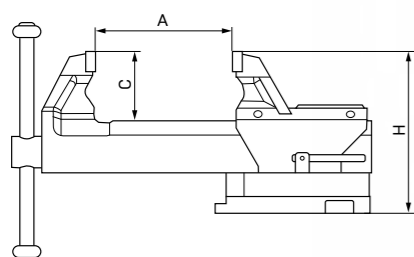
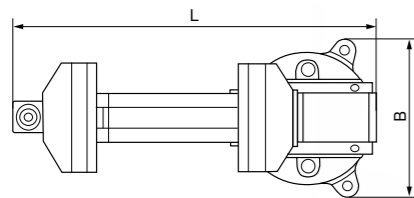
Регулировочные винты, устраняющие люфт направляющей

Усиленная рукоятка

Усовершенствованный запорный механизм

Модернизированная конструкция основания, вращающаяся на 360°

Опорный подшипник на винте



Посмотрите подготовленный нами фоторепортаж, который познакомит вас с процессом производства тисков и наковален на заводе, основанном ещё в дореволюционной России.

Артикул	Ширина губок, мм	Усилие зажима, кгс	Габариты, (L×B×H)мм	Масса, кг	A, мм	C, мм	Норма упаковки	Вес, кг
392 460	160	3500	487×203×210	20,0	200	85	1/1	21,0
392 480	180	4200	555×230×241	27,0	240	100	1/1	28,0
392 500	200	5200	555×230×261	32,0	240	120	1/1	33,0
392 550	250	5500	595×250×281	42,0	250	120	1/1	44,3

393 ТИСКИ СЛЕСАРНЫЕ БЫСТРОЗАЖИМНЫЕ

3931 ТИСКИ СЛЕСАРНЫЕ БЫСТРОЗАЖИМНЫЕ

Материал губок: Сталь 50X | Твёрдость губок: 45–53 HRC | Материал корпуса: Чугун ВЧ50

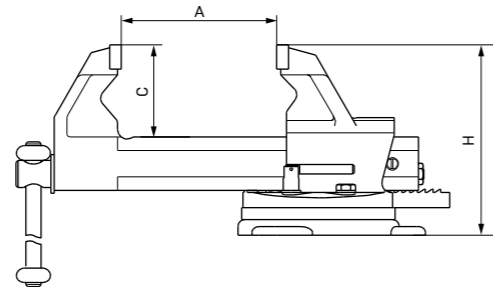
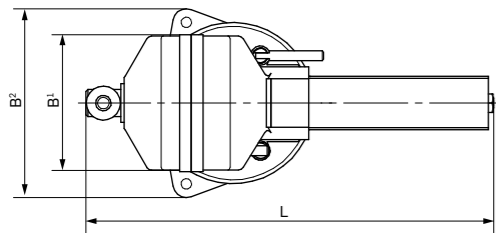
Тиски слесарные быстрозажимные с ручным приводом предназначены для закрепления деталей при выполнении различного вида работ. Тиски оснащены быстрозажимным механизмом для ускоренной смены положения подвижной губки.

- Уникальный быстрозажимной механизм
- Конструкция станины позволяет поворачивать тиски на 360°
- Наконья для формовки и обработки детали
- Сменные губки
- Сделано в России



Видеообзор тисков быстрозажимных.

БЫСТРО-ЗАЖИМНОЙ механизм



Артикул	Ширина губок (B), мм	Усилие зажима, кгс	Габариты, (L×B×H)мм	Масса, кг	A, мм	C, мм	Норма упаковки	Вес, кг
393 140	140	3000	420×195×195	15,9	160	95	1/1	16,0

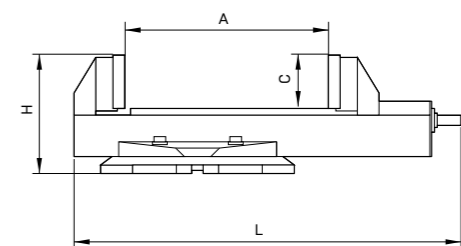
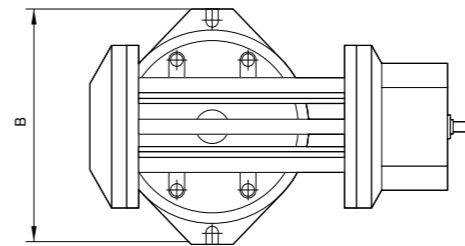
394 ТИСКИ СТАНОЧНЫЕ

3946 ТИСКИ СТАНОЧНЫЕ ПОВОРОТНЫЕ

Материал губок: Сталь 50X | Твёрдость губок: 52–60 HRC | Материал корпуса: Чугун ВЧ50

Тиски станочные поворотные предназначены для закрепления деталей при их механической обработке на фрезерных, сверлильных, шлифовальных и других станках.

- Тиски изготовлены в соответствии с требованиями ТУ 396131-03-02962743-94
- Конструкция станины позволяет поворачивать тиски на 360°
- Сменные губки
- Сделано в России



Артикул	Ширина губок, мм	Усилие зажима, кгс	Габариты, (L×B×H)мм	Масса, кг	A, мм	C, мм	Норма упаковки	Вес, кг
394 600	100	2000	325×280×135	15,0	80	40	1/1	16,0
394 625	125	2000	370×280×135	16,0	125	40	1/1	17,0
394 660	160	2500	475×320×148	28,0	200	50	1/1	29,0
394 700	200	3500	555×320×163	35,0	250	65	1/1	36,0
394 750	250	4500	655×400×190	60,0	320	80	1/1	73,0
394 820	320	5500	765×460×210	83,0	400	100	1/1	101,0

4

ШАРНИРНО-ГУБЦЕВЫЙ ИНСТРУМЕНТ

- 41 Пассатижи, бокорезы, клещи, болторезы 63
- 42 Съёмники стопорных колец 72
- 43 Зажимы с фиксацией 74
- 45 Заклёпочники 76
- 46 Ножницы 81



411 ПАССАТИЖИ КОМБИНИРОВАННЫЕ

411 ПАССАТИЖИ КОМБИНИРОВАННЫЕ

Сталь 31CrV3 | Твёрдость 55–58 HRC | Никелирование



Артикул	Длина, мм	Макс. раскрытие, мм	Норма упаковки	Вес, кг
411 125	125	15	60/6	6,0
411 165	165	35	48/6	12,3
411 166*	165	35	60/6	14,5
411 180	180	35	48/6	15,5
411 181*	180	35	60/6	18,3
411 200	200	40	48/6	18,7
411 201*	200	40	60/6	21,7

* Пассатижи: арт. 411 166, 411 181, 411 201 реализуются без пластикового холдера.

412 ПАССАТИЖИ КОМБИНИРОВАННЫЕ СИЛОВЫЕ

Сталь 31CrV3 | Твёрдость 45–48 HRC

Высокий запас прочности и массивная конструкция обеспечивают надёжность инструмента в работе, где требуется мощное усилие. Обновлённые фирменные двухкомпонентные рукоятки Дело Техники имеют более объёмную и широкую форму, обеспечивающую надёжный и комфортный хват.



Артикул	Длина, мм	Макс. раскрытие, мм	Норма упаковки	Вес, кг
411 260	260	62	24/6	14,0

414 ПАССАТИЖИ КОМБИНИРОВАННЫЕ УСИЛЕННЫЕ

Сталь 31CrV3 | Твёрдость 55–65 HRC | Никелирование

В конструкции усиленных пассатижей применён шарнир, смещённый ближе к рабочей поверхности в сравнении с классическими пассатижами. За счёт данного технического решения передаётся большее усилие на губки и режущие кромки инструмента при меньшем усилии, прилагаемом к рукояткам.

- Двойная насечка на губках для более надёжной фиксации деталей
- Паз на губках для уверенного захвата проволоки
- Термическая обработка всей поверхности пассатижей: 42–48 HRC
- Индукционная закалка режущих кромок: 55–65 HRC
- Эргономичные рукоятки



Артикул	Длина, мм	Макс. раскрытие, мм	Норма упаковки	Вес, кг
411 430	130	18	60/6	8,2
411 480	180	28	48/6	12,1

4118 ПАССАТИЖИ ПЕРЕСТАВНЫЕ

Сталь CrV | Твёрдость 45–47 HRC | Никелирование

Благодаря переставному шарниру пассатижи имеют двухдиапазонную регулировку, что обеспечивает более широкое раскрытие губок, а также позволяет работать пассатижами с параллельно раскрытыми губками.



Артикул	Длина, мм	Параллельное раскрытие, мм	Норма упаковки	Вес, кг
411 860	160	7	60/6	10,5
411 890	200	9	48/6	16,0



412 ПАССАТИЖИ УДЛИНЁННЫЕ

4121 ПАССАТИЖИ УДЛИНЁННЫЕ

Сталь 31CrV3 Твёрдость 55-58 HRC Никелирование



Артикул	Длина, мм	Макс. раскрытие, мм	Норма упаковки	Вес, кг
412 125	125	36	60/6	5,5
412 160	160	43	48/6	8,6
412 180	180	54	48/6	11,4
412 300	300	64	24/6	8,5

4124 ПАССАТИЖИ УДЛИНЁННЫЕ УСИЛЕННЫЕ

Сталь 31CrV3 Твёрдость 55-65 HRC Никелирование

- Удлиненные губки для удобства работы в труднодоступных местах
- Насечка на губках для более надёжной фиксации деталей
- Термическая обработка всей поверхности пассатижей: 42-48 HRC
- Индукционная закалка режущих кромок: 55-65 HRC
- Эргономичные рукоятки



Артикул	Длина, мм	Макс. раскрытие, мм	Норма упаковки	Вес, кг
412 430	130	28	60/6	7,6
412 480	180	55	48/6	11,1

Пассатижи удлиненные усиленные также поставляются в наборах. Подробнее в разделе «419 – Наборы шарнирно-губцевого инструмента» на 71 стр. каталога.

4127 КРУГЛОГУБЦЫ

Сталь 31CrV3 Твёрдость 55-58 HRC Никелирование



Артикул	Длина, мм	Ø рабочей части, мм	Норма упаковки	Вес, кг
412 760	160	2,2	48/6	10,5

413 ПАССАТИЖИ УДЛИНЁННЫЕ ЗАГНУТЫЕ

4131 ПАССАТИЖИ УДЛИНЁННЫЕ ЗАГНУТЫЕ

Сталь 31CrV3 Твёрдость 55-58 HRC Никелирование



Артикул	Длина, мм	Макс. раскрытие, мм	Норма упаковки	Вес, кг
413 125	125	30	60/6	5,5
413 160	160	45	48/6	9,6
413 180	180	46	48/6	11,5
413 300	300	64	24/6	8,0

4138 ПАССАТИЖИ УДЛИНЁННЫЕ КОЛЬЦЕВЫЕ

Сталь 31CrV3 Твёрдость 55-65 HRC Никелирование

Пассатижи с кольцевым захватом применяются для надёжного захвата и разъединения шлангов трубопроводов, а также штекеров проводов свечей зажигания.



Артикул	Захват, мм	Длина, мм	Макс. раскрытие, мм	шт	Вес, кг
413 808	Ø 8	290	48	24/6	8,0
413 813	Ø 13	280	66	24/6	8,0
413 819	Ø 19	280	63	24/6	8,0

414 БОКОРЕЗЫ

4141 БОКОРЕЗЫ

Сталь 31CrV3 Твёрдость 55-58 HRC Никелирование



Артикул	Длина, мм	Макс. раскрытие, мм	Норма упаковки	Вес, кг
414 125	125	13	60/6	5,5
414 160	160	25	48/6	10,0
414 180	180	27	48/6	11,0

4141 БОКОРЕЗЫ С ЗАГНУТЫМИ ГУБКАМИ

Применяются для прецизионных работ. Снабжены возвратной пружиной.

Не предназначены для работы под напряжением!



Артикул	Длина, мм	Макс. раскрытие, мм	Норма упаковки	Вес, кг
414 127	127	10	144/12	13,4

4144 БОКОРЕЗЫ УСИЛЕННЫЕ

Сталь 31CrV3 Твёрдость 55–65 HRC Никелирование

- Термическая обработка всей поверхности инструмента: 42–48 HRC
- Индукционная закалка режущих кромок: 55–65 HRC
- Эргономичные рукоятки



Артикул	Длина, мм	Макс. раскрытие, мм	Норма упаковки	Вес, кг
414 430	130	15	60/6	7,6
414 480	180	16	48/6	11,1

Бокорезы усиленные также поставляются в наборах. Подробнее в разделе «419 – Наборы шарнирно-губцевого инструмента» на 71 стр. каталога.

4146 БОКОРЕЗЫ УСИЛЕННЫЕ

Сталь 31CrV3 Твёрдость 55–65 HRC

В конструкции усиленных бокорезов применён шарнир, смещённый ближе к рабочей поверхности в сравнении с классическими бокорезами. За счёт данного технического решения передаётся большее усилие на губки и режущие кромки инструмента при меньшем усилии, прилагаемом к рукояткам.



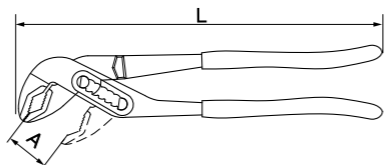
Артикул	Длина, мм	Макс. раскрытие, мм	Норма упаковки	Вес, кг
414 650	260	33	24/6	12,0

415 КЛЕЩИ ПЕРЕСТАВНЫЕ

4151 КЛЕЩИ ПЕРЕСТАВНЫЕ

Сталь 31CrV3 Твёрдость 44–47 HRC Фосфатирование

Твёрдость рабочих кромок 55–58 HRC



Артикул	Длина, мм	(A) Макс. раскрытие, мм	Норма упаковки	Вес, кг
415 150	150	23	80/10	16,0
415 180	180	25	80/10	17,4
415 200	200	33	100/10	24,7
415 250	250	34	60/10	25,3
415 300	300	38	40/10	25,6
415 400	400	70	10/5	14,5

4155 КЛЕЩИ ПЕРЕСТАВНЫЕ с пластиковыми рукоятками

Сталь 31CrV3 Твёрдость 44–47 HRC Фосфатирование

Твёрдость рабочих кромок 55–58 HRC



Артикул	Длина, мм	(A) Макс. раскрытие, мм	Норма упаковки	Вес, кг
415 201	200	33	80/10	24,2

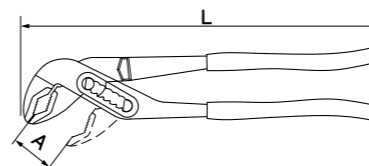
4155 КЛЕЩИ ПЕРЕСТАВНЫЕ 550 мм

Сталь 31CrV3 Твёрдость 44–47 HRC Фосфатирование

Твёрдость рабочих кромок 55–58 HRC

Клещи гарантируют прочный захват различных по форме и диаметру предметов.

Захватывают гайки до 120 мм, трубы до 4 1/2" (115 мм).



Артикул	Длина, мм	(A) Макс. раскрытие, мм	Норма упаковки	Вес, кг
415 500	550	125	6/1	18,5

4155 КЛЕЩИ ПЕРЕСТАВНЫЕ С КНОПЧНЫМ ФИКСАТОРОМ

Сталь 31CrV3 Твёрдость 55–58 HRC Порошковое покрытие

Клещи переставные с кнопочным фиксатором используются в качестве трубного или разводного ключа. Также могут применяться для фиксации и отворачивания/заворачивания предметов, не имеющих специального рабочего профиля.

Механизм фиксации с кнопкой позволяет быстро регулировать раскрытие рабочих губок и ускоряет время позиционирования клещей на крепеже.



Артикул	Длина, мм	Макс. раскрытие, мм	Норма упаковки	Вес, кг
415 550	250	47	24/6	11,0

416 КУСАЧКИ ТОРЦЕВЫЕ, БОЛТОРЕЗЫ, ТРОСОРЕЗЫ

4161 КУСАЧКИ ТОРЦЕВЫЕ

Сталь 31CrV3 Твёрдость 55–58 HRC



Артикул	Старый артикул	Длина, мм	Ширина режущих кромок, мм	Шт	Вес, кг
416 125	-	125	13	60/6	5,5
416 200	416 600	200	30	48/6	18,7

4164

БОЛТОРЕЗ КОМПАКТНЫЙ**Сталь CrV60** **Твёрдость 58–62 HRC** **Фосфатирование**

Специальная конструкция рабочих граней для резки толстых материалов.

Специальная выемка в основании режущих кромок позволяет фиксировать проволоку в оптимальном для резки положении.



Артикул	Длина, мм	Параметры реза	Норма упаковки	Вес, кг
416 420	200	5 мм - мягкие металлы; 3 мм - рояльная струна	36/6	13,0

4164

БОЛТОРЕЗ КОМПАКТНЫЙ УГЛОВОЙ**Сталь CrV60** **Твёрдость 58–62 HRC** **Фосфатирование**

Изогнутая под углом 20° рабочая часть болтореза позволяет делать рез заподлицо с поверхностью.

Специальная конструкция рабочих граней для резки толстых материалов.

Специальная выемка в основании режущих кромок позволяет фиксировать проволоку в оптимальном для резки положении.



Артикул	Длина, мм	Параметры реза	Норма упаковки	Вес, кг
416 422	200	5 мм - мягкие металлы; 3 мм - рояльная струна	60/6	16,8

4164

БОЛТОРЕЗЫ**Сталь CrV60** **Твёрдость 58–62 HRC** **Фосфатирование**

- Режущая способность: стали до твёрдости 48 HRC
- Термическая обработка всей поверхности инструмента: 35–40 HRC
- Индукционная закалка режущих кромок 58-62 HRC
- Точная регулировка-подводка режущих кромок
- Сменные губки
- Оптимальная длина рычага для уменьшения усилия при резке
- Эргономичные рукоятки



Артикул	Длина, мм	Параметры реза			шт	Вес, кг
		HRC 19	HRC 40	HRC 48		
416 435	350	8	6	5	20/1	20,0
416 445	450	10	8	7	12/1	18,2
416 460	600	11	10	8	8/1	21,0
416 475	750	13	11	10	5/1	20,0
416 490	900	14	13	11	4/1	21,0
416 495	1050	16	14	13	2/1	17,0

4166

БОЛТОРЕЗ УСИЛЕННЫЙ 600 ММ**Сталь CrV60** **Твёрдость 58–62 HRC** **Фосфатирование**

Новый запатентованный механизм позволяет сэкономить 30% усилий при использовании болтореза.



Артикул	Длина, мм	Параметры реза			шт	Вес, кг
		HRC 19	HRC 40	HRC 48		
416 670	600	11	10	8	6/1	15,0

4166

БОЛТОРЕЗ СО СКЛАДНЫМИ РУКОЯТКАМИ 800 ММ**Сталь CrV60** **Твёрдость 58–62 HRC** **Фосфатирование**

- Режущая способность: стали до твёрдости 48 HRC
- Термическая обработка всей поверхности инструмента: 35–40 HRC
- Индукционная закалка режущих кромок 58-62 HRC
- Складные рукоятки для компактной переноски и хранения: длина в разложенном виде 800 мм, в сложенном - 480 мм
- Точная регулировка-подводка режущих кромок
- Сменные губки
- Оптимальная длина рычага для уменьшения усилия при резке
- Эргономичные рукоятки



Артикул	Длина, мм	Параметры реза			шт	Вес, кг
		HRC 19	HRC 40	HRC 48		
416 678	800	11	10	8	6/1	17,2

4167

ТРОСОРЕЗ**Высокоуглеродистая сталь** **Твёрдость 60–62 HRC**

- Режущие кромки дополнительно закалены
- Ассиметричные рукоятки для достижения максимального комфорта при использовании
- Лёгкий вес, возвратная пружина и уменьшенная ширина раскрытия рукояток снижают нагрузку на кисть во время работы

Предназначены для реза:

- кабеля до Ø 5.0 мм
- стального плетёного троса до Ø 4.0 мм
- рояльной струны Ø 2.5 мм



Артикул	Длина, мм	Макс. раскрытие, мм	Норма упаковки	Вес, кг
416 708	180	6	48/6	13,6

417 КЛЕЩИ ДЛЯ ОБЖИМА КЛЕММ И СНЯТИЯ ИЗОЛЯЦИИ

4171

КЛЕЩИ ДЛЯ ОБЖИМА КЛЕММ

Предназначены для обжима:

- Наконечников D-sub 0.08-0.15 мм² (26–28 AWG)
- Наконечников со стыковой изоляцией 0.15-0.3 мм² (22–26 AWG)
- Телефонных наконечников 0.15-0.3 мм² (22–26 AWG)
- Наконечников 0.3-0.5 мм² (20–22 AWG)
- Наконечников 1.0-2.5 мм² (14–18 AWG)
- Наконечников 2.5-6.0 мм² (10–14 AWG)
- Наконечников 1.0-1.5 мм² (16–18 AWG)
- Наконечников 0.3-0.5 мм² (20–22 AWG)



Артикул	Длина, мм	Рабочий диапазон	Норма упаковки	Вес, кг
417 190	190	0.08–6.0 мм ² (28–10 AWG)	120/10	31,0

4172

КЛЕЩИ ДЛЯ ОБЖИМА КЛЕММ ПРОФЕССИОНАЛЬНЫЕ

Предназначены для обжима изолированных и неизолированных наконечников:



Артикул	Длина, мм	Рабочий диапазон	Норма упаковки	Вес, кг
417 200	190	0.5–1.5 мм ² (20–16 AWG)	60/10	23,4
417 210	190	2.5–6.0 мм ² (14–10 AWG)	60/10	22,6

4172

**НАБОР ДЛЯ ОБЖИМА КЛЕММ
ПРОФЕССИОНАЛЬНЫЙ 5 ГУБОК-МАТРИЦ
в тетроновом планшете**



Артикул	Кол-во шт.	Состав набора	ШТ	Вес, кг
417 270	7	Клещи для обжима клемм профессиональные Губки-матрицы 0.25-1.0 мм ² (24-18 AWG) (арт. 417 291) Губки-матрицы 0.5-1.5 мм ² (20-16 AWG) (арт. 417 292) Губки-матрицы 2.5-6.0 мм ² (14-10 AWG) (арт. 417 293) Губки-матрицы 0.25-2.5 мм ² (24-14 AWG) (арт. 417 295) Губки-матрицы 0.25-6.0 мм ² (24-10 AWG) (арт. 417 296) Ключ-отвёртка НЗ - PH1	30/1	21,3

4172

**ГУБКИ-МАТРИЦЫ ДЛЯ ОБЖИМНЫХ
КЛЕЩЕЙ, 0.5-1.5 мм² (20-16 AWG)**



Артикул	Рабочий диапазон	ШТ	Вес, кг
417 292	0.5; 1.0; 1.5 мм ² (20, 18, 16 AWG)	500/125	13,9

4172

**ГУБКИ-МАТРИЦЫ ДЛЯ ОБЖИМНЫХ
КЛЕЩЕЙ, 2.5-6.0 мм² (14-10 AWG)**



Артикул	Рабочий диапазон	ШТ	Вес, кг
417 293	2.5; 4.0; 6.0 мм ² (14, 11, 10 AWG), коннекторы MC4 для солнечных панелей	500/125	13,3

4172

**ГУБКИ-МАТРИЦЫ ДЛЯ ОБЖИМНЫХ
КЛЕЩЕЙ, 0.25-2.5 мм² (24-14 AWG)**



Артикул	Рабочий диапазон	ШТ	Вес, кг
417 295	0.25; 1.5; 2.5 мм ² (14, 16, 24 AWG)	500/125	13,6

4172

**ГУБКИ-МАТРИЦЫ ДЛЯ ОБЖИМНЫХ
КЛЕЩЕЙ, 0.25-1.0 мм² (24-18 AWG)**



Артикул	Рабочий диапазон	ШТ	Вес, кг
417 291	0.25; 0.5; 1.0 мм ² (24, 20, 18 AWG)	500/125	12,9

4172

**ГУБКИ-МАТРИЦЫ ДЛЯ ОБЖИМНЫХ
КЛЕЩЕЙ, 0.25-6.0 мм² (24-10 AWG)**



Артикул	Рабочий диапазон	ШТ	Вес, кг
417 296	0.25; 0.5; 0.75; 1.0; 1.5; 2.5; 4.0; 6.0 мм ² (24, 20, 19, 18, 16, 14, 11, 10 AWG)	500/125	17,3

4175

**КЛЕЩИ ДЛЯ СНЯТИЯ ИЗОЛЯЦИИ
МЕХАНИЧЕСКИЕ**

Сталь 31CrV3 | Твёрдость 55-58 HRC | Никелирование

Рабочие поверхности закалены токами высокой частоты. Инструмент не предназначен для работы под напряжением!



Артикул	Длина, мм	Норма упаковки	Вес, кг
417 560	160	48/6	10,6

4176

**КЛЕЩИ ДЛЯ СНЯТИЯ
ИЗОЛЯЦИИ АВТОМАТИЧЕСКИЕ
ПРОФЕССИОНАЛЬНЫЕ**

Предназначены для снятия изоляции с проводов сечением 0,2-6 мм² (24-10 AWG) и обжима изолированных и неизолированных клемм сечением 0,5-6 мм² (22-10 AWG), а также клемм зажигания сечением 7-8 мм². Клещи снабжены тонкой регулировкой ножей, а также кусачками и держателем провода.



Артикул	Длина, мм	Рабочий диапазон	Норма упаковки	Вес, кг
417 610	210	0,2-6 мм ² 24-10 AWG	72/12	30,4

**419 НАБОРЫ ШАРНИРНО-ГУБЦЕВОГО
ИНСТРУМЕНТА**

Сталь 31CrV3 | Твёрдость 55-65 HRC

- термическая обработка всей поверхности инструмента: 42-48 HRC;
- индукционная закалка режущих кромок: 55-65 HRC;
- обновлённые эргономичные двухкомпонентные рукоятки



Артикул	Кол-во шт.	Длина, мм	Состав набора, арт.	ШТ	Вес, кг
419 933	3	130	411 430, 412 430, 414 430	24/6	9,2
419 938	3	180	411 480, 412 480, 414 480	24/6	17,0

420 СЪЁМНИКИ ВНУТРЕННИХ СТОПОРНЫХ КОЛЕЦ ПРЯМЫЕ

Сталь 31CrV3 Твёрдость 43–45 HRC Фосфатирование



Артикул	Длина, мм	Макс. раскрытие, мм	Ø рабочей части, мм	шт	Вес, кг
420 161	160	36	1,8	60/6	7,7
420 181	180	36	2,0	60/6	9,9
420 231	230	56	2,0	60/6	15,5

422 СЪЁМНИКИ НАРУЖНЫХ СТОПОРНЫХ КОЛЕЦ ПРЯМЫЕ

Сталь 31CrV3 Твёрдость 43–45 HRC Фосфатирование



Артикул	Длина, мм	Макс. раскрытие, мм	Ø рабочей части, мм	шт	Вес, кг
422 161	160	30	1,8	60/6	7,7
422 181	180	36	2,0	60/6	10,0
422 231	230	36	2,0	60/6	16,3

421 СЪЁМНИКИ ВНУТРЕННИХ СТОПОРНЫХ КОЛЕЦ ЗАГНУТЫЕ

Сталь 31CrV3 Твёрдость 43–45 HRC Фосфатирование



Артикул	Длина, мм	Макс. раскрытие, мм	Ø рабочей части, мм	шт	Вес, кг
421 161	160	30	1,8	60/6	7,5
421 181	180	30	2,0	60/6	10,5
421 231	230	44	2,0	60/6	17,5

423 СЪЁМНИКИ НАРУЖНЫХ СТОПОРНЫХ КОЛЕЦ ЗАГНУТЫЕ

Сталь 31CrV3 Твёрдость 43–45 HRC Фосфатирование



Артикул	Длина, мм	Макс. раскрытие, мм	Ø рабочей части, мм	шт	Вес, кг
423 161	160	22	1,8	60/6	7,7
423 181	180	28	2,0	60/6	10,3
423 231	230	28	2,0	60/6	15,5



424 НАБОРЫ СЪЁМНИКОВ СТОПОРНЫХ КОЛЕЦ

Сталь 31CrV3 Твёрдость 43–45 HRC Фосфатирование

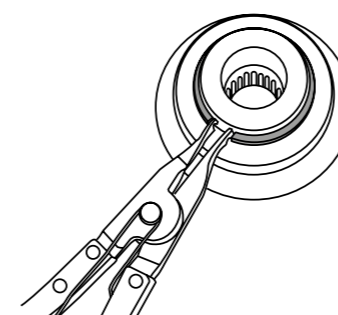


Артикул	Кол-во, шт.	Длина, мм	Состав набора, арт.	Норма упаковки	Вес, кг
424 040	4	160	420 161, 421 161, 422 161, 423 161	16/1	9,6
424 041	4	180	420 181, 421 181, 422 181, 423 181	16/1	12,3

425 СЪЁМНИК СТОПОРНЫХ КОЛЕЦ БЕЗ ОТВЕРСТИЙ

Сталь 50 Твёрдость 35–41 HRC

Съёмник применяется при монтаже и демонтаже стопорных колец без отверстий. Насечка на рабочих частях надёжно удерживает стопорное кольцо, не позволяя ему соскользнуть.



Артикул	Длина, мм	Макс. раскрытие, мм	Норма упаковки	Вес, кг
425 220	220	36	40/10	12,5

430 ЗАЖИМЫ С ФИКСАЦИЕЙ С ПОЛУКРУГЛЫМ ЗАХВАТОМ

Зажимы применяются при выполнении слесарно-монтажных, сварочных работ. Необходимый размер зева регулируется с помощью винта в ручке зажима. Фиксация детали производится сжатием рукоятей.

4301 ЗАЖИМЫ С ФИКСАЦИЕЙ С ПОЛУКРУГЛЫМ ЗАХВАТОМ

Сталь 31CrV3 Твёрдость 45–52 HRC Никелирование



Артикул	Длина, мм	Макс. раскрытие, мм	Норма упаковки	Вес, кг
430 175	180	25	48/6	17,1
430 250	220	41	48/6	21,7

432 ЗАЖИМЫ С ФИКСАЦИЕЙ С УДЛИНЁННЫМ ЗАХВАТОМ

Зажимы позволяют надёжно зафиксировать деталь и освободить обе руки для дальнейших работ. Удлиненные захваты удобны для работы в труднодоступных местах.

4321 ЗАЖИМЫ С ФИКСАЦИЕЙ С УДЛИНЁННЫМ ЗАХВАТОМ

Сталь 31CrV3 Твёрдость 45–52 HRC Никелирование



Артикул	Длина, мм	Макс. раскрытие, мм	Норма упаковки	Вес, кг
432 181	180	40	60/6	13,0
432 251	220	55	48/6	20,0

4304 ЗАЖИМЫ С ФИКСАЦИЕЙ С ПОЛУКРУГЛЫМ ЗАХВАТОМ

двухкомпонентная рукоятка

Сталь 31CrV3 Твёрдость 45–52 HRC Никелирование



Артикул	Длина, мм	Макс. раскрытие, мм	Норма упаковки	Вес, кг
430 480	180	41	48/6	18,8
430 550	250	46	48/6	28,8

4324 ЗАЖИМЫ С ФИКСАЦИЕЙ С УДЛИНЁННЫМ ЗАХВАТОМ

двухкомпонентная рукоятка

Сталь 31CrV3 Твёрдость 45–52 HRC Никелирование



Артикул	Длина, мм	Макс. раскрытие, мм	Норма упаковки	Вес, кг
432 465	165	48	48/6	15,8
432 530	230	70	48/6	25,8

433 ЗАЖИМЫ С ФИКСАЦИЕЙ С ПЛОСКИМ ЗАХВАТОМ

Зажимы применяются при выполнении слесарно-монтажных, сварочных работ. Зажимы с плоским захватом используются, как правило, при работе с профильным листовым прокатом.

4332 ЗАЖИМ С ФИКСАЦИЕЙ С ПЛОСКИМ ЗАХВАТОМ SM-ТИП

Сталь 45 Никелирование



Артикул	Длина, мм	Макс. раскрытие, мм	Норма упаковки	Вес, кг
433 200	200	35	48/3	23,0
433 250	250	40	36/3	22,0

435 ЗАЖИМЫ С ФИКСАЦИЕЙ С-ТИП

Зажимы применяются при выполнении слесарно-монтажных, сварочных работ. Зажим имеет плавающие губки, которые позволяют производить захват предметов различных форм, не имеющих двух параллельных плоскостей.

4352 ЗАЖИМЫ С ФИКСАЦИЕЙ С-ТИП

Сталь 45 Никелирование



Артикул	Длина, мм	Макс. раскрытие, мм	Норма упаковки	Вес, кг
435 280	280	95	24/3	18,0
435 460	460	180	16/2	22,8



450 ЗАКЛЁПОЧНИКИ ДЛЯ ВЫТЯЖНЫХ ЗАКЛЁПОК

4501 ЗАКЛЁПОЧНИК УСИЛЕННЫЙ

Материал губок: сталь CrMo Твёрдость губок: 53–57 HRC

Компактная модель заклёпочника для работы с наиболее популярными размерами алюминиевых и стальных вытяжных заклёпок.



Артикул	Рабочий Ø заклёпок, мм	Кол-во губок	Длина, мм	шт	Вес, кг
450 163	Al 2,4; 3,2; 4,0; 4,8 Сталь 2,4; 3,2; 4,0	3	210	30/1	18,0

4502 ЗАКЛЁПОЧНИК ПОВОРОТНЫЙ

Материал губок: сталь CrMo Твёрдость губок: 53–57 HRC

Поворотная на 360° головка заклёпочника делает возможным работу в условиях ограниченного пространства.

Конструкция инструмента предполагает установку различных оснасток, делая его универсальным и позволяя работать как с вытяжными, так и с резьбовыми заклёпками (М3–М6), а также делать просечки. Насадки представлены в разделе "458" на. 68 стр. каталога.



Артикул	Рабочий Ø заклёпок, мм	Кол-во губок	Длина, мм	шт	Вес, кг
450 263	Al: 2,4; 3,2; 4,0; 4,8 Сталь: 2,4; 3,2; 4,0; 4,8	3	260	8/1	11,4

4503 ЗАКЛЁПОЧНИК ДВУРУЧНЫЙ УСИЛЕННЫЙ

Материал губок: сталь CrMo Твёрдость губок: 53–57 HRC

Усиленная модель для работы с наиболее популярными размерами алюминиевых и стальных вытяжных заклёпок. Комплектуется ёмкостью для сбора ножек отработанных заклёпок.



Артикул	Рабочий Ø заклёпок, мм	Кол-во губок	Длина, мм	шт	Вес, кг
450 363	Al 2,4; 3,2; 4,0; 4,8; 6,4 Сталь 2,4; 3,2; 4,0; 4,8	3	360	10/1	14,0

451 ЗАКЛЁПКИ ВЫТЯЖНЫЕ АЛЮМИНИЕВЫЕ

Материал заклёпки: алюминий



Артикул	Ø × длина, мм	Кол-во в пакете, шт.	Норма упаковки	Вес, кг
451 306	3,2×6	50	400/100	18,4
451 310	3,2×10	50	400/100	21,2
451 406	4,0×6	50	200/50	14,7
451 410	4,0×10	50	200/50	16,5
451 416	4,0×16	50	200/50	19,5
451 506	4,8×6	50	200/50	21,7
451 510	4,8×10	50	200/50	24,7
451 516	4,8×16	50	200/50	14,8
451 520	4,8×20	50	100/50	16,7

Заклёпки реализуются упаковками по 50 шт в пакете.

452 ЗАКЛЁПКИ ВЫТЯЖНЫЕ АЛЮМИНИЕВЫЕ С ШИРОКИМ БОРТИКОМ

Материал заклёпки: алюминий



Артикул	Ø × длина, мм	Кол-во в пакете, шт.	Норма упаковки	Вес, кг
452 406	4,0×6	50	200/50	16,7
452 410	4,0×10	50	200/50	18,2

Заклёпки реализуются упаковками по 50 шт в пакете.

453 ЗАКЛЁПКИ ВЫТЯЖНЫЕ СТАЛЬНЫЕ

Материал заклёпки: сталь Покрытие: цинк



Артикул	Ø × длина, мм	Кол-во в пакете, шт.	Норма упаковки	Вес, кг
453 406	4,0×6	50	200/50	24,8
453 410	4,0×10	50	200/50	27,3
453 416	4,0×16	50	100/50	17,2
453 508	4,8×8	50	100/50	19,4
453 512	4,8×12	50	100/50	21,7
453 516	4,8×16	50	100/50	25,0

Заклёпки реализуются упаковками по 50 шт в пакете.

456 ЗАКЛЁПОЧНИКИ ДЛЯ РЕЗЬБОВЫХ ЗАКЛЁПОК

4561 ЗАКЛЁПОЧНИК ДЛЯ РЕЗЬБОВЫХ ЗАКЛЁПОК УСИЛЕННЫЙ

Усиленная модель для работы с резьбовыми заклёпками размеров М3–М6. Комплектуется сменными насадками соответствующего калибра.



Артикул	Рабочие размеры заклёпок	Длина, мм	Норма упаковки	Вес, кг
456 163	М3, М4, М5, М6	220	20/1	16,0

4563 ЗАКЛЁПОЧНИК ДЛЯ РЕЗЬБОВЫХ ЗАКЛЁПОК ДВУРУЧНЫЙ

Усиленная модель для работы с резьбовыми заклёпками размеров М3–М10. Комплектуется сменными насадками соответствующего калибра.



Артикул	Рабочие размеры заклёпок	Длина, мм	Норма упаковки	Вес, кг
456 363	М3, М4, М5, М6, М8, М10	330	16/1	24,0



Видеобзор, демонстрирующий применение резьбового заклёпочника «Дело Техники».

4569

НАСАДКИ СМЕННЫЕ ДЛЯ РЕЗЬБОВОГО ЗАКЛЁПОЧНИКА

Материал: сталь CrMo Твёрдость: 53–57 HRC



Артикул	Размер	Для заклёпочников	Норма упаковки	Вес, кг
456 903	M3	456 163, 456 363	500/100	16,0
456 904	M4	456 163, 456 363	500/100	16,0
456 905	M5	456 163, 456 363	200/50	6,4
456 906	M6	456 163, 456 363	200/50	6,4
456 908	M8	456 363	100/50	3,2
456 910	M10	456 363	100/50	3,2

457 ЗАКЛЁПКИ РЕЗЬБОВЫЕ

Материал: сталь Покрытие: цинк

Для более надёжной фиксации в материале на тело заклёпки нанесена продольная насечка.



Артикул	Размеры, мм	Ø тела, мм	Кол-во в пакете, шт.	Шт	Вес, кг
457 309	M3×9	5	50	100/10	8,5
457 410	M4×11	6	50	100/10	8,5
457 512	M5×13	7	50	100/10	10,8
457 614	M6×15	9	50	50/5	10,8
457 816	M8×17	11	50	50/5	16,5
457 920	M10×21	13	50	50/5	24,5

Заклёпки реализуются упаковками по 50 шт в пакете.

458 ЗАКЛЁПОЧНИКИ УНИВЕРСАЛЬНЫЕ 3 В 1

Все заклёпочники серии 458 комплектуются двухсторонним пластиковым кейсом с отделениями для хранения оснастки и заклёпок.

3 в 1
универсальные заклёпочники



4582

ЗАКЛЁПОЧНИК УНИВЕРСАЛЬНЫЙ ПОВОРОТНЫЙ ДЛЯ ВЫТЯЖНЫХ И РЕЗЬБОВЫХ ЗАКЛЁПОК

Материал рабочей оснастки: сталь CrMo Твёрдость: 53–57 HRC

Поворотная на 360° головка заклёпочника делает возможным работу в условиях ограниченного пространства.



Артикул	Рабочие размеры насадок:	Длина, мм	Шт	Вес, кг
458 263	Вытяжные заклёпки: 2.4; 3.2; 4.0; 4.8 мм Резьбовые заклёпки: M3, M4, M5, M6 Просечки: полукруг, квадрат	260	8/1	16,0

458 ЗАКЛЁПОЧНИКИ УНИВЕРСАЛЬНЫЕ 3 В 1

Универсальные заклёпочники за счёт сменных насадок позволяют работать с вытяжными и резьбовыми заклёпками, а также делать полукруглые и квадратные просечки в листовых материалах. Все необходимые насадки входят в комплект.



Видеобзор, демонстрирующий применение универсального заклёпочника 3 в 1.



Насадка для вытяжных заклёпок



Насадка для резьбовых заклёпок



Просечка

4581

ЗАКЛЁПОЧНИК УНИВЕРСАЛЬНЫЙ ДЛЯ ВЫТЯЖНЫХ И РЕЗЬБОВЫХ ЗАКЛЁПОК

Материал рабочей оснастки: сталь CrMo Твёрдость: 53–57 HRC



Артикул	Рабочие размеры насадок:	Длина, мм	Шт	Вес, кг
458 163	Вытяжные заклёпки: 2.4; 3.2; 4.0; 4.8 мм Резьбовые заклёпки: M3, M4, M5, M6 Просечки: полукруг, квадрат	230	8/1	15,0

4583

ЗАКЛЁПОЧНИК УНИВЕРСАЛЬНЫЙ ДВУРУЧНЫЙ ДЛЯ ВЫТЯЖНЫХ И РЕЗЬБОВЫХ ЗАКЛЁПОК

Материал рабочей оснастки: сталь CrMo Твёрдость: 53–57 HRC



Артикул	Рабочие размеры насадок:	Длина, мм	Шт	Вес, кг
458 363	Вытяжные заклёпки: 2.4; 3.2; 4.0; 4.8; 6.4 мм Резьбовые заклёпки: M3, M4, M5, M6, M8, M10 Просечки: полукруг, квадрат	260	8/1	19,0

4589 ТЯГА ДЛЯ ВЫТЯЖНЫХ ЗАКЛЁПОЧНИКОВ



Артикул	Для заклёпочников	Норма упаковки	Вес, кг
458 901	450263, 458163, 458263	250/125	12,7
458 921	458363	250/125	18,0

4589 НАСАДКА СМЕННАЯ ДЛЯ РЕЗЬБОВОГО ЗАКЛЁПОЧНИКА С НАПРАВЛЯЮЩЕЙ



Артикул	Размер	Для заклёпочников	шт	Вес, кг
458 913	M3	450263, 458163, 458263	125/1	11,1
458 914	M4	450263, 458163, 458263	125/1	11,3
458 915	M5	450263, 458163, 458263	125/1	11,5
458 916	M6	450263, 458163, 458263	125/1	12,0

4589 ГАЙКА ДЛЯ ФИКСАЦИИ ОСНАСТКИ

применяется для фиксации сменных насадок: резьбовых и просечек.



Артикул	Для заклёпочников	Норма упаковки	Вес, кг
458 902	450263, 458163, 458263	250/125	8,0
458 922	458363	250/125	12,5

4589 НАСАДКА СМЕННАЯ ДЛЯ ЗАКЛЁПОЧНИКА ПРОСЕЧКА - ПОЛУКРУГ



Артикул	Для заклёпочников	Норма упаковки	Вес, кг
458 917	458163, 458263	250/125	15,5
458 919*	450263, 458163, 458263	100/1	11,0
458 937	458363	250/125	17,7

* в комплекте с направляющей втулкой

4589 НАСАДКА СМЕННАЯ ДЛЯ РЕЗЬБОВОГО ЗАКЛЁПОЧНИКА



Артикул	Размер	Для заклёпочников	шт	Вес, кг
458 903	M3	458163, 458263	250/125	9,8
458 904	M4	458163, 458263	250/125	10,5
458 905	M5	458163, 458263	250/125	10,5
458 906	M6	458163, 458263	250/125	10,5
458 923	M3	458363	250/125	18,5
458 924	M4	458363	250/125	19,0
458 925	M5	458363	250/125	19,0
458 926	M6	458363	250/125	19,5
458 928	M8	458363	250/125	20,4
458 930	M10	458363	250/125	22,5

4589 НАСАДКА СМЕННАЯ ДЛЯ ЗАКЛЁПОЧНИКА ПРОСЕЧКА - КВАДРАТ



Артикул	Для заклёпочников	Норма упаковки	Вес, кг
458 918	458163, 458263	250/125	14,5
458 920*	450263, 458163, 458263	100/1	10,6
458 938	458363	250/125	17,7

* в комплекте с направляющей втулкой

462 НОЖНИЦЫ ЭЛЕКТРИКА

Ножницы электрика применяются для резки мягкого кабеля до 22 мм², кабельных стяжек, кабель-каналов, изоляционных материалов, медной и латунной фольги, а также используются для снятия изоляции кабеля.

- Микронасечки на лезвии для надёжного удержания разрезаемого материала
- Выемка на лезвии для удержания провода от выталкивания вперёд
- Эргономичные рукоятки
- Функциональный чехол



4621 НОЖНИЦЫ ЭЛЕКТРИКА 140 ММ в пластиковом чехле

Сталь W/Mo-V Твёрдость 58-60 HRC



Артикул	Длина, мм	Длина режущ. кромки, мм	Норма упаковки	Вес, кг
462 140	140	42	48/6	8,7

4621 НОЖНИЦЫ ЭЛЕКТРИКА 155 ММ в тетроновом чехле

Сталь W/Mo-V Твёрдость 58-60 HRC



Артикул	длина, мм	длина режущ. кромки, мм	норма упаковки	вес, кг
462 150	155	60	48/6	9,6



5

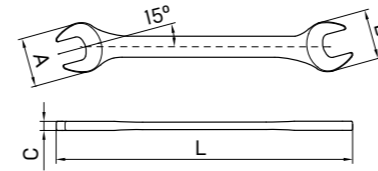
КЛЮЧИ

- 51 Ключи гаечные 83
- 53 Ключи баллонные и гайковёрты 108
- 54 Ключи торцевые 117
- 56 Ключи угловые 124

510 КЛЮЧИ РОЖКОВЫЕ

Сталь 6140CrV Твёрдость 44–48 HRC Никелирование

Двусторонние рожковые ключи из хромованадиевой стали. Антикоррозионная защита обеспечивается никелированием. Зев ключа повернут под углом 15° к продольной оси для большего удобства работы в ограниченном пространстве.



Артикул	⊙ мм	L, мм	A, мм	B, мм	C, мм	шт	Вес, кг
510 076	6×7	108	14	16	4	500/5	32,6
510 098	8×9	120	17	18	4	500/5	31,0
510 108	8×10	120	18	22	5	500/5	32,0
510 110	10×11	130	23	25	5	300/5	23,7
510 120	10×12	137	23	27	5	250/5	19,7
510 130	10×13	145	23	28	5	250/5	20,5
510 132	12×13	150	26	28	5	250/5	25,5
510 143	13×14	160	30	31	6	200/5	20,5
510 154	14×15	160	31	34	6	200/5	23,0
510 173	13×17	165	30	36	6	150/5	21,0
510 174	14×17	180	30	36	6	150/5	21,0
510 176	16×17	170	33	36	6	150/5	22,0
510 197	17×19	185	36	41	7	100/5	16,0

Артикул	⊙ мм	L, мм	A, мм	B, мм	C, мм	шт	Вес, кг
510 198	18×19	185	34	41	7	100/5	16,0
510 220	20×22	205	40	44	7	100/5	20,5
510 229	19×22	210	41	44	8	100/5	21,0
510 242	22×24	230	45	50	8	50/5	13,0
510 274	24×27	245	50	53	8	50/5	16,0
510 307	27×30	270	53	60	9	40/5	18,5
510 320	30×32	280	62	66	9	40/5	22,8
510 362	32×36	315	68	75	12	20/5	15,8
510 416	36×41	335	76	85	12	20/5	19,8
510 461	41×46	370	84	93	13	20/5	25,8
510 506	46×50	400	95	104	14	10/5	17,0
510 555	50×55	440	102	110	14	10/5	22,4

5105

НАБОРЫ КЛЮЧЕЙ РОЖКОВЫХ

Сталь 6140CrV Твёрдость 44–48 HRC Никелирование

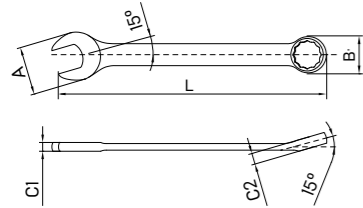


Артикул	Кол-во, шт.	Вид упаковки	Размеры ключей в наборе	Норма упаковки	Вес, кг
510 580	8	Холдер	8×10, 10×12, 12×13, 14×15, 13×17, 17×19, 19×22, 22×24 мм	20/1	22,0
510 610	11	Планшет	8×10, 10×12, 12×13, 14×15, 13×17, 17×19, 19×22, 22×24, 24×27, 27×30, 30×32 мм	6/1	15,0
510 620	12	Планшет	6×7, 8×9, 10×11, 12×13, 14×15, 16×17, 18×19, 20×22, 21×23, 24×27, 25×28, 30×32 мм	6/1	13,0
дюйм. 510 892	12	Планшет	1/4"×5/16", 3/8"×13/32", 7/16"×1/2", 9/16"×19/32", 5/8"×11/16", 3/4"×13/16", 13/16"×7/8", 7/8"×15/16", 15/16"×1", 1"×1-1/16", 1-1/16"×1-1/8", 1-1/8"×1-1/4"	6/1	17,9

511 КЛЮЧИ КОМБИНИРОВАННЫЕ

Сталь 6140CrV Твёрдость 44–48 HRC Никелирование

Комбинированные ключи из хромованадиевой стали. Антикоррозионная защита обеспечивается никелированием. Зев рожкового ключа и накидная часть повернуты под углом 15° к продольной оси для большего удобства работы в ограниченном пространстве.



Артикул	Ø, мм	L, мм	A, мм	B, мм	C1, мм	C2, мм	ШТ	Вес, кг
511 005	5,5	100	14	11	4	5	500/5	18,5
511 006	6	100	15	12	5	5	500/5	19,3
511 007	7	110	16	13	5	6	500/5	21,2
511 008	8	120	17	13	4	6	500/5	24,0
511 009	9	130	19	14	4	6	500/5	27,4
511 010	10	140	21	16	4	7	500/5	31,6
511 011	11	150	23	16	5	8	250/5	19,1
511 012	12	160	25	19	6	8	250/5	20,5
511 013	13	170	28	20	6	8	250/5	23,5
511 014	14	180	30	21	6	9	200/5	22,4
511 015	15	190	31	22	6	10	200/5	25,1
511 016	16	200	33	25	7	9	100/5	14,1
511 017	17	210	35	26	7	10	100/5	16,5
511 018	18	220	36	27	8	10	100/5	18,5
511 019	19	230	38	28	7	10	100/5	20,4
511 020	20	240	43	30	8	11	100/5	23,7
511 021	21	250	43	32	8	11	50/5	13,0
511 022	22	260	44	33	9	11	50/5	14,4
511 023	23	270	48	34	9	13	50/5	16,8

Артикул	Ø, мм	L, мм	A, мм	B, мм	C1, мм	C2, мм	ШТ	Вес, кг
511 024	24	280	46	34	9	12	50/5	18,8
511 025	25	290	48	37	9	12	50/5	18,2
511 026	26	320	55	37	10	13	40/5	19,8
511 027	27	320	55	40	10	14	40/5	19,4
511 028	28	320	58	41	10	15	40/5	19,6
511 029	29	330	59	43	10	16	30/5	18,6
511 030	30	340	60	44	11	16	30/5	18,2
511 032	32	365	60	44	11	16	30/5	21,2
511 034	34	450	73	52	12	16	20/5	21,6
511 036	36	450	73	55	14	18	20/5	21,1
511 038	38	470	77	57	14	19	20/5	23,8
511 041	41	480	84	63	14	20	20/5	28,5
511 046	46	490	91	66	15	22	20/5	34,9
511 050	50	500	100	70	16	23	20/5	41,8
511 051	55	660	105	80	20	27	4/2	14,4
511 052	60	660	100	80	22	29	4/2	20,2
511 053	65	660	100	80	22	29	4/2	18,3
511 054	70	750	136	105	25	33	4/2	25,3

5110

НАБОРЫ КЛЮЧЕЙ КОМБИНИРОВАННЫХ

в тетраоновых планшетах

Сталь 6140CrV Твёрдость 44–48 HRC Никелирование

Компоновка сумки и размерный ряд ключей набора 511 220 запатентованы в 2009 г. Патент №2397257



511 123



511 220



511 270

Артикул	Кол-во, шт.	Размеры ключей в наборе, мм	Норма упаковки	Вес, кг
511 061	6	8, 10, 12, 13, 14, 17	20/1	10,8
511 081	8	8, 9, 10, 12, 13, 14, 17, 19	20/1	15,5
511 091	9	8, 10, 12, 13, 14, 15, 17, 19, 22	20/1	22,0
511 122	12	6, 7, 8, 9, 10, 11, 12, 13, 14, 17, 19, 22	12/1	15,6
511 123	12	6, 8, 10, 12, 13, 14, 15, 16, 17, 18, 19, 22	12/1	17,4
511 220	22	6, 7, 8, 9, 10, 10, 11, 12, 13, 13, 14, 15, 16, 17, 18, 19, 21, 22, 24, 27, 30, 32	4/1	16,6
511 270	27	5,5, 6, 7, 8, 9, 10, 11, 12, 13, 14, 15, 16, 17, 18, 19, 20, 21, 22, 23, 24, 25, 26, 27, 28, 29, 30, 32	4/1	25,0

5110

НАБОРЫ КЛЮЧЕЙ КОМБИНИРОВАННЫХ в пластиковых холдерах

Сталь 6140CrV Твёрдость 44–48 HRC Никелирование



Артикул	Кол-во, шт.	Размеры ключей в наборе, мм	Норма упаковки	Вес, кг
511 060	6	8, 10, 12, 13, 14, 17	20/5	11,0
511 080	8	8, 9, 10, 12, 13, 14, 17, 19	20/5	15,0
511 090	9	8, 10, 12, 13, 14, 15, 17, 19, 22	10/5	11,0
511 120	12	6, 7, 8, 9, 10, 11, 12, 13, 14, 17, 19, 22	10/5	11,5
511 121	12	6, 8, 10, 12, 13, 14, 15, 16, 17, 18, 19, 22	10/5	13,0

5112

НАБОР КЛЮЧЕЙ КОМБИНИРОВАННЫХ И РОЖКОВЫХ

Сталь 6140CrV Твёрдость 44–48 HRC Никелирование

Наиболее часто используемые размеры представлены в наборе комбинированными ключами. Менее ходовые размеры выполнены в виде двухсторонних рожковых ключей, что позволяет снизить стоимость набора при сохранении широкого размерного ряда.



Артикул	Кол-во, шт.	Размеры ключей в наборе, мм	Норма упаковки	Вес, кг
511 296	16	ключи рожковые: 6×7, 8×9, 27×30, 32×36 ключи комбинированные: 10, 11, 12, 13, 14, 15, 16, 17, 18, 19, 22, 24	4/1	15,5

5113 НАБОРЫ КЛЮЧЕЙ КОМБИНИРОВАННЫХ в фирменных сумках

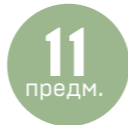
Сталь 6140CrV Твёрдость 44-48 HRC Никелирование

Запатентованная тканевая сумка-держатель – собственная разработка «Дело Техники». В открытом состоянии представляет собой удобный органайзер с уникальной системой фиксации и яркой вышитой навигацией размерного ряда ключей. Данная компоновка обеспечивает максимально компактные размеры набора в сложенном виде.



Артикул	Кол-во, шт.	Размеры ключей в наборе, мм	Норма упаковки	Вес, кг
511 308	8	8, 9, 10, 12, 13, 14, 17, 19	25/1	18,1
511 312	12	6, 8, 10, 12, 13, 14, 15, 16, 17, 18, 19, 22	16/1	21,7

5115 НАБОР КЛЮЧЕЙ КОМБИНИРОВАННЫХ И ИНСТРУМЕНТА, 11 ПРЕДМЕТОВ в фирменной сумке



Сталь 6140CrV Твёрдость 44-48 HRC Никелирование

Набор состоит из самых необходимых инструментов для решения широкого спектра слесарных задач. За счёт продуманной раскладки комплектующих является компактным и мобильным, идеален для хранения в вещевых отсеках салона автомобиля.

Габариты сумки: раскрытая – 280 × 470 мм, сложенная – 280 мм, Ø 90 мм
Вес: 1,5 кг



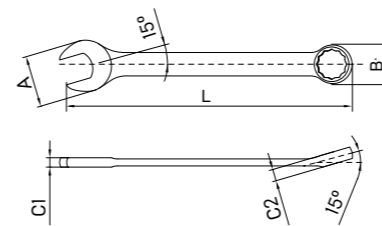
Также Вы можете приобрести данную сумку отдельно, без инструмента. Подробнее в разделе «974 – Сумки для наборов инструмента».

Артикул	Состав набора	Кол-во предм.	Норма упаковки	Вес, кг
511 511		11	12/1	19,0
①	411 165 Пассатижи 165 мм			
②	415 250 Клеши переставные 250 мм			
③	511 0xx Ключи комбинированные 8, 10, 12, 13, 14, 17, 19 мм			
	Отвёртки			
④	721 054 SL (Шлиц) ⚙ SL5 × 100 мм			
⑤	722 024 PH (Крест) ⚙ PH2 × 100мм			

5118 КЛЮЧИ КОМБИНИРОВАННЫЕ ДЮЙМОВЫЕ



Сталь 6140CrV Твёрдость 44-48 HRC Никелирование



Артикул	Ø дюйм	L, мм	A, мм	B, мм	C1, мм	C2, мм	ШТ	Вес, кг
511 808	1/4"	100	19	12	4	5	500/5	19,4
511 809	9/32"	110	19	12	4	5	500/5	21,2
511 810	5/16"	120	20	13	5	6	500/5	24,6
511 811	11/32"	130	20	15	5	6	500/5	28,5
511 812	3/8"	140	20	16	5	6	500/5	31,5
511 813	13/32"	140	20	14	6	7	500/5	31,7
511 814	7/16"	150	24	18	6	7	250/5	19,0
511 816	1/2"	170	25	20	6	7	250/5	24,6
511 818	9/16"	180	30	22	7	8	200/5	21,9
511 819	19/32"	190	30	24	7	9	200/5	24,9
511 820	5/8"	200	34	24	7	9	100/5	13,9
511 822	11/16"	210	35	25	7	10	100/5	16,8
511 824	3/4"	230	40	30	8	10	100/5	20,4
511 825	25/32"	240	40	30	8	10	100/5	24,0
511 826	13/16"	250	40	30	9	11	50/5	13,6
511 828	7/8"	260	44	30	9	12	50/5	13,5
511 830	15/16"	290	50	35	9	12	50/5	19,0
511 832	1"	290	50	35	9	12	50/5	18,3
511 834	1-1/16"	320	55	40	11	13	40/5	19,3

Артикул	Ø дюйм	L, мм	A, мм	B, мм	C1, мм	C2, мм	ШТ	Вес, кг
511 836	1-1/8"	340	60	45	11	14	30/5	18,4
511 838	1-3/16"	340	60	45	12	19	30/5	18,1
511 840	1-1/4"	360	62	46	12	16	30/5	22,3
511 842	1-5/16"	370	65	45	12	15	30/5	21,5
511 844	1-3/8"	450	70	50	14	18	20/5	22,2
511 846	1-7/16"	450	70	50	12	17	20/5	21,3
511 848	1-1/2"	460	75	55	13	18	20/5	23,7
511 850	1-5/8"	480	80	60	14	19	20/5	29,7
511 852	1-9/16"	480	80	60	14	19	20/5	32,4
511 854	1-11/16"	480	80	60	14	20	20/5	28,8
511 856	1-3/4"	490	90	65	15	20	20/5	32,8
511 858	1-13/16"	490	95	65	15	20	20/5	33,4
511 860	1-7/8"	500	100	70	15	20	20/5	39,2
511 864	2"	500	100	70	16	20	20/5	39,4
511 870	2-3/16"	650	108	83	16	22	4/2	14,6
511 876	2-3/8"	650	110	85	15	24	4/2	14,1
511 882	2-9/16"	700	115	90	20	30	4/2	18,0
511 884	2-5/8"	720	125	95	22	32	4/2	18,3
511 888	2-3/4"	720	135	100	25	34	4/2	25,1

5118 НАБОРЫ КЛЮЧЕЙ КОМБИНИРОВАННЫХ ДЮЙМОВЫХ



Сталь 6140CrV Твёрдость 44-48 HRC Никелирование

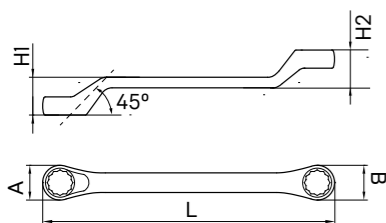


Артикул	Кол-во, шт.	Вид упаковки	Размеры ключей в наборе, дюйм	Норма упаковки	Вес, кг
511 890	9	Холдер	1/4", 5/16", 3/8", 7/16", 1/2", 9/16", 11/16", 3/4", 13/16"	10/1	8,8
511 892	12	Холдер	1/4", 5/16", 11/32", 3/8", 7/16", 1/2", 9/16", 5/8", 11/16", 3/4", 13/16", 7/8"	10/1	13,2
511 896	16	Планшет	1/4", 5/16", 3/8", 7/16", 1/2", 9/16", 5/8", 11/16", 3/4", 13/16", 7/8", 15/16", 1", 1-1/16", 1-1/8", 1-1/4"	6/1	23,0

512 КЛЮЧИ НАКИДНЫЕ

Сталь 31CrV3 | Твёрдость 42–46 HRC | Никелирование

Двусторонние накидные ключи из хромованадиевой стали. Накидной профиль со смещением в 45° от продольной оси для удобства проведения работ в ограниченном пространстве. Никелирование с защитным лаковым слоем обеспечивает дополнительную антикоррозионную стойкость.



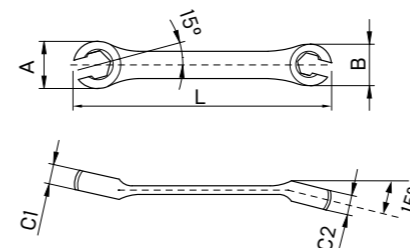
Артикул	Ø мм	L, мм	A, мм	B, мм	H1, мм	H2, мм	ШТ	Вес, кг
512 076	6×7	125	11	12,5	11	12	250/10	7,5
512 098	8×9	140	13,5	16	14	16	250/10	10,5
512 108	8×10	140	13,5	16	15	16	250/10	10,8
512 110	10×11	165	16	18,5	19	20	150/10	10,2
512 120	10×12	190	18,5	20,5	22	23	200/10	17,5
512 130	10×13	190	19	21	23	23	200/10	18,2
512 132	12×13	190	19	21	24	25	100/10	8,7
512 143	13×14	215	21	23	26	27	100/10	13,0
512 154	14×15	220	21	24	27	28	100/10	13,0
512 173	13×17	220	22	26	27	28	100/5	14,1

Артикул	Ø мм	L, мм	A, мм	B, мм	H1, мм	H2, мм	ШТ	Вес, кг
512 174	14×17	225	24	25	29	28	100/5	15,0
512 176	16×17	225	25	27	28	28	100/5	15,0
512 197	17×19	260	27	29	33	34	100/5	20,0
512 198	18×19	260	27	29	33	34	100/5	20,7
512 220	20×22	295	30	34	35	35	50/5	14,2
512 229	19×22	300	29	33	34	35	50/5	14,3
512 242	22×24	300	32	35	35	35	50/5	16,0
512 274	24×27	350	37	40	45	45	40/5	17,0
512 307	27×30	410	40	45	45	48	30/5	17,5
512 323	30×32	410	44	47	50	50	30/5	19,5

513 КЛЮЧИ РАЗРЕЗНЫЕ

Сталь 6l40CrV | Твёрдость 44–48 HRC | Никелирование

Двусторонние разрезные ключи с шестигранным профилем для обслуживания гидравлических и пневматических систем.



Артикул	Ø мм	L, мм	A, мм	B, мм	C1, мм	C2, мм	ШТ	Вес, кг
513 108	8×10	140	17	20	7	8	400/25	21,0
513 110	10×11	150	21	23	8	8	300/25	18,6
513 119	9×11	150	19	21	8	9	400/25	23,6
513 120	10×12	160	20	23	8	9	300/25	20,7
513 131	11×13	175	23	25	8	9	300/25	24,3
513 132	12×13	175	26	27	9	10	300/25	24,6
513 142	12×14	190	26	27	9	10	200/25	23,1

Артикул	Ø мм	L, мм	A, мм	B, мм	C1, мм	C2, мм	ШТ	Вес, кг
513 143	13×14	190	26	27	10	10	200/25	25,9
513 175	15×17	190	26	27	10	11	80/20	14,0
513 186	16×18	210	30	33	12	13	80/20	15,6
513 197	17×19	210	32	36	12	13	100/25	22,0
513 229	19×22	230	36	42	12	13	100/5	32,5
513 242	22×24	230	42	44	13	14	100/5	38,5

5125

НАБОРЫ КЛЮЧЕЙ НАКИДНЫХ

Сталь 31CrV3 | Твёрдость 42–46 HRC | Никелирование



Артикул	Кол-во, шт.	Вид упаковки	Размеры ключей в наборе	Норма упаковки	Вес, кг
512 560	6	Холдер	6×7, 8×9, 10×11, 12×13, 14×15, 17×19	20/1	12,0
512 580	8	Холдер	6×7, 8×9, 10×11, 12×13, 14×15, 16×17, 18×19, 20×22	16/1	17,0
512 600	10	Планшет	6×7, 8×9, 10×11, 12×13, 14×15, 16×17, 18×19, 20×22, 21×23, 24×27	8/1	15,0
512 620	12	Планшет	6×7, 8×9, 10×11, 12×13, 14×15, 16×17, 18×19, 20×22, 21×23, 24×27, 25×28, 30×32	6/1	19,0
дюйм. 512 892	12	Планшет	1/4"×5/16", 3/8"×13/32", 7/16"×1/2", 9/16"×19/32", 5/8"×11/16", 3/4"×13/16", 13/16"×7/8", 7/8"×15/16", 15/16"×1", 1"×1-1/16", 1-1/16"×1-1/8", 1-1/8"×1-1/4"	6/1	22,3

5135

НАБОРЫ КЛЮЧЕЙ РАЗРЕЗНЫХ

Сталь 6l40CrV | Твёрдость 44–48 HRC | Никелирование



Артикул	Кол-во, шт.	Вид упаковки	Размеры ключей в наборе, мм	ШТ	Вес, кг
513 540	4	Планшет	8×10, 9×11, 12×13, 15×17	40/2	18,0
513 570	7	Планшет	8×10, 9×11, 10×11, 12×13, 13×14, 15×17, 17×19	20/1	19,7

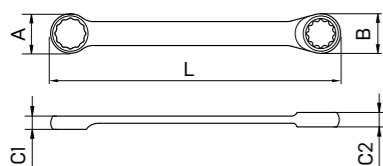
514 КЛЮЧИ СПЕЦИАЛЬНЫЕ

5141

КЛЮЧИ НАКИДНЫЕ УДЛИНЁННЫЕ

Сталь 6140CrV | Твёрдость 44-48 HRC | Никелирование

Удлинённые накидные ключи применяются в условиях ограниченного пространства, при работе со шкивами, радиаторами охлаждения, а также для обслуживания элементов подвески и рулевого механизма.



Артикул	Ø мм	L, мм	A, мм	B, мм	C1, мм	C2, мм	шт	Вес, кг
514 108	8×10	235	14	16	7	7	300/5	27,8
514 131	11×13	330	18	22	10	10	150/5	32,5
514 142	12×14	330	19	22	10	10	100/5	22,2
514 154	14×15	365	21	23	11	11	100/5	29,8

Артикул	Ø мм	L, мм	A, мм	B, мм	C1, мм	C2, мм	шт	Вес, кг
514 186	16×18	405	27	29	12	12	60/5	24,7
514 197	17×19	405	27	30	12	12	60/5	25,6
514 219	19×21	405	29	31	13	13	60/5	27,4

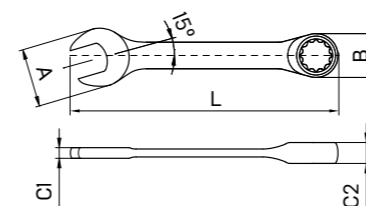
515 КЛЮЧИ ТРЕЩОТОЧНЫЕ

5150

КЛЮЧИ ТРЕЩОТОЧНЫЕ КОМБИНИРОВАННЫЕ

Сталь 6140CrV | Твёрдость 44-48 HRC | Никелирование

Комбинированные ключи из хромованадиевой стали с 90-зубцовым храповым механизмом в накидной части. Антикоррозионная защита обеспечивается никелированием.



Артикул	Ø мм	L, мм	A, мм	B, мм	C1, мм	C2, мм	шт	Вес, кг
515 006	6	130	14	15	5	6	200/5	10,3
515 007	7	140	16	17	5	7	200/5	11,3
515 008	8	140	17	19	5	7	200/5	12,7
515 009	9	150	20	21	6	7	200/5	14,4
515 010	10	160	22	22	6	8	200/5	16,8
515 011	11	165	25	24	6	9	200/5	19,0
515 012	12	170	26	25	6	9	200/5	20,6
515 013	13	180	27	27	7	9	200/5	24,6
515 014	14	190	29	28	7	9	200/5	27,8
515 015	15	200	32	30	8	10	100/5	15,8

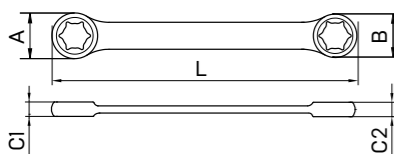
Артикул	Ø мм	L, мм	A, мм	B, мм	C1, мм	C2, мм	шт	Вес, кг
515 016	16	210	34	31	8	10	100/5	18,4
515 017	17	225	36	33	8	11	100/5	22,4
515 018	18	235	39	36	8	11	100/5	25,9
515 019	19	245	40	37	8	12	100/5	28,4
515 021	21	290	45	43	9	14	50/5	22,0
515 022	22	290	45	43	9	15	50/5	21,8
515 024	24	335	52	50	10	15	50/5	29,6
515 027	27	355	56	52	12	16	30/5	20,0
515 030	30	420	61	57	12	17	30/5	29,0
515 032	32	420	64	60	13	18	20/5	22,3

5144

КЛЮЧИ НАКИДНЫЕ TORX

Сталь 6140CrV | Твёрдость 44-48 HRC | Никелирование

Двусторонние накидные ключи с профилем TORX выполнены из хромованадиевой стали. Никелирование с защитным лаковым слоем обеспечивает дополнительную антикоррозионную стойкость.



Артикул	Е-тип	L, мм	A, мм	B, мм	C1, мм	C2, мм	шт	Вес, кг
514 408	E6×E8	110	10	12	5	6	200/5	5,0
514 412	E10×E12	140	13	16	6	8	200/5	9,6
514 418	E14×E18	180	17	21	7	9	200/5	17,8
514 424	E20×E24	220	24	28	11	18	100/5	18,1

5144

НАБОР КЛЮЧЕЙ НАКИДНЫХ TORX

Сталь 6140CrV | Твёрдость 44-48 HRC | Никелирование



Артикул	Кол-во, шт.	Размеры ключей в наборе	шт	Вес, кг
514 440	4	E6 × E8, E10 × E12, E14 × E18, E20 × E24	50/1	20,0

5150

НАБОРЫ КЛЮЧЕЙ КОМБИНИРОВАННЫХ ТРЕЩОТОЧНЫХ

Сталь 6140CrV | Твёрдость 44-48 HRC | Никелирование



Артикул	Кол-во, шт.	Вид упаковки	Размеры ключей в наборе, мм	Норма упаковки	Вес, кг
515 060	6	Холдер	8, 10, 12, 13, 14, 17	30/5	20,7
515 080	8	Холдер	8, 10, 12, 13, 14, 15, 17, 19	20/5	22,4
515 081	8	Планшет	8, 10, 12, 13, 14, 15, 17, 19	20/1	19,0
515 100	10	Холдер	8, 10, 12, 13, 14, 15, 17, 19, 22, 24	10/5	21,0
515 101	10	Планшет	8, 10, 12, 13, 14, 15, 17, 19, 22, 24	20/1	42,4
515 141	14	Планшет	7, 8, 10, 11, 12, 13, 14, 15, 16, 17, 18, 19, 22, 24	8/1	22,0

5150 НАБОР КЛЮЧЕЙ ТРЕЩОТОЧНЫХ КОМБИНИРОВАННЫХ в фирменной сумке

Сталь 6140CrV | Твёрдость 44-48 HRC | Никелирование | Материал сумки: ткань Oxford

Запатентованная тканевая сумка-держатель — собственная разработка «Дело Техники». В открытом состоянии представляет собой удобный органайзер с уникальной системой фиксации. Данная компоновка обеспечивает максимально компактные размеры набора в сложенном виде.

Также Вы можете приобрести данную сумку отдельно, без ключей. Подробнее в разделе «973 — Сумки для наборов ключей».



Артикул	Кол-во, шт.	Размеры ключей в наборе, мм	Норма упаковки	Вес, кг
515 085	8	8, 10, 12, 13, 14, 15, 17, 19	20/1	20,2

5151 НАБОР КЛЮЧЕЙ ТРЕЩОТОЧНЫХ КОМБИНИРОВАННЫХ, 20 ШТ. в пластиковом кейсе

Сталь 6140CrV | Твёрдость 44-48 HRC | Никелирование

- Полный размерный ряд трещоточных ключей от 6 до 32 мм в одном наборе
- Надёжный 90-зубцовый храповый механизм
- Минимальный угол возврата — 4°
- Надёжные металлические петли кейса
- Усиленные замки
- Яркие наклейки обозначают крышку кейса

Размер кейса: 450×370×80 мм
Вес: 7,5 кг



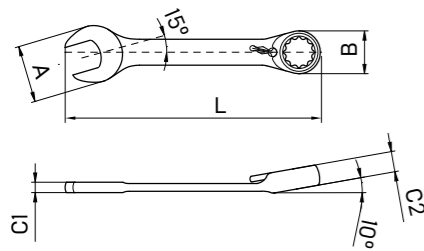
Артикул	Кол-во, шт.	Вид упаковки	Размеры ключей в наборе, мм	Норма упаковки	Вес, кг
515 193	20	Кейс	6, 7, 8, 9, 10, 11, 12, 13, 14, 15, 16, 17, 18, 19, 21, 22, 24, 27, 30, 32	2/1	16,0

5152

КЛЮЧИ ТРЕЩОТОЧНЫЕ С ПЕРЕКЛЮЧАТЕЛЕМ

Сталь 6140CrV Твёрдость 44-48 HRC Никелирование

Комбинированные ключи из хромованадиевой стали с 90-зубцовым храповым механизмом в накладной части. Изменение направления вращения храповика осуществляется рычажным переключателем в теле ключа.



Артикул	Ø мм	L, мм	A, мм	B, мм	C1, мм	C2, мм	шт	Вес, кг
515 208	8	140	17	19	5	7	200/5	13,0
515 209	9	150	20	21	6	7	200/5	15,1
515 210	10	160	22	22	6	8	200/5	17,5
515 211	11	165	25	24	6	9	200/5	21,1
515 212	12	170	26	25	6	9	200/5	22,4
515 213	13	180	27	27	7	9	200/5	25,0
515 214	14	190	29	28	7	9	100/5	13,6
515 215	15	200	32	30	8	10	100/5	16,5

Артикул	Ø мм	L, мм	A, мм	B, мм	C1, мм	C2, мм	шт	Вес, кг
515 216	16	210	34	31	8	10	100/5	21,0
515 217	17	225	36	33	8	11	100/5	22,0
515 218	18	235	39	36	8	11	100/5	22,0
515 219	19	245	40	37	8	12	100/5	29,0
515 221	21	290	45	43	9	14	50/5	21,0
515 222	22	290	45	43	9	15	50/5	22,0
515 224	24	335	52	50	10	15	50/5	30,0

5152

НАБОРЫ КЛЮЧЕЙ ТРЕЩОТОЧНЫХ С ПЕРЕКЛЮЧАТЕЛЕМ

Сталь 6140CrV Твёрдость 44-48 HRC Никелирование



515 280



515 281

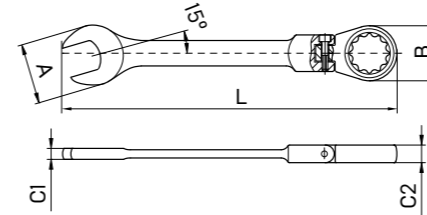
Артикул	Кол-во, шт.	Вид упаковки	Размеры ключей в наборе, мм	Норма упаковки	Вес, кг
515 260	6	Холдер	8, 10, 12, 13, 14, 17	30/5	17,0
515 280	8	Холдер	8, 10, 12, 13, 14, 15, 17, 19	20/5	18,0
515 281	8	Планшет	8, 10, 12, 13, 14, 15, 17, 19	20/1	19,0
515 300	10	Холдер	8, 10, 12, 13, 14, 15, 17, 19, 22, 24	10/5	22,0

5154

КЛЮЧИ ТРЕЩОТОЧНЫЕ ШАРНИРНЫЕ

Сталь 6140CrV Твёрдость 44-48 HRC Никелирование

Комбинированные ключи из хромованадиевой стали. 90-зубцовый храповый механизм в накладной части выполнен в виде поворотного шарнира. Антикоррозионная защита обеспечивается никелированием.



Артикул	Ø мм	L, мм	A, мм	B, мм	C1, мм	C2, мм	шт	Вес, кг
515 406	6	120	14	14	5	7	200/5	15,4
515 407	7	130	16	17	5	7	200/5	15,4
515 408	8	140	17	19	5	7	200/5	15,0
515 409	9	150	19	21	5	8	200/5	14,0
515 410	10	160	22	23	5	8	200/5	19,4
515 411	11	165	24	25	5	9	200/5	22,0
515 412	12	165	26	26	6	9	200/5	25,0
515 413	13	180	28	28	6	9	100/5	14,5
515 414	14	190	30	30	6	9	100/5	16,4
515 415	15	200	32	31	7	10	100/5	18,6

Артикул	Ø мм	L, мм	A, мм	B, мм	C1, мм	C2, мм	шт	Вес, кг
515 416	16	215	34	33	7	10	100/5	21,5
515 417	17	225	36	35	8	11	100/5	24,5
515 418	18	250	38	36	8	11	100/5	14,6
515 419	19	250	40	37	8	12	100/5	15,5
515 421	21	290	44	42	9	13	50/5	23,0
515 422	22	290	44	42	9	13,5	50/5	23,0
515 424	24	330	51	48	10	14	50/5	29,0
515 427	27	360	55	51	11	15,5	20/5	16,5
515 430	30	410	61	58	11	17	20/5	23,5
515 432	32	425	65	63	12,5	17,5	20/5	24,5

5154

НАБОРЫ КЛЮЧЕЙ ТРЕЩОТОЧНЫХ ШАРНИРНЫХ

Сталь 6140CrV Твёрдость 44-48 HRC Никелирование



515 480



515 485

Артикул	Кол-во, шт.	Вид упаковки	Размеры ключей в наборе, мм	Норма упаковки	Вес, кг
515 460	6	Холдер	8, 10, 12, 13, 14, 17	30/5	23,1
515 480	8	Холдер	8, 10, 12, 13, 14, 15, 17, 19	20/5	25,8
515 485	8	Фирменная сумка	8, 10, 12, 13, 14, 15, 17, 19	12/1	12,5

5155

НАБОР КЛЮЧЕЙ КОМБИНИРОВАННЫХ ТРЕЩОТОЧНЫХ ШАРНИРНЫХ, 20 ШТ.

в пластиковом кейсе

Сталь 6140CrV Твёрдость 44-48 HRC Никелирование

Ключи выполнены из хромованадиевой стали. В накидной части имеется надёжный 90-зубцовый храповый механизм. Трещоточные ключи с шарниром ускоряют отворачивание и заворачивание крепежа как в обычных условиях, так и в условиях ограниченного пространства. Минимальный угол возврата ключа составляет 4°.

Размер кейса: 450×370×80 мм

Вес: 8,0 кг



Яркие наклейки обозначают крышку кейса

Полный размерный ряд ключей от 6 до 32 мм

Надёжные металлические петли

Усиленные замки

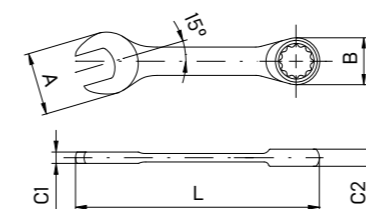
Артикул	Кол-во, шт.	Вид упаковки	Размеры ключей в наборе, мм	Норма упаковки	Вес, кг
515 503	20	Кейс	6, 7, 8, 9, 10, 11, 12, 13, 14, 15, 16, 17, 18, 19, 21, 22, 24, 27, 30, 32	2/1	17,0

5156

КЛЮЧИ ТРЕЩОТОЧНЫЕ КОРОТКИЕ

Сталь 6140CrV Твёрдость 44-48 HRC Никелирование

Комбинированный трещоточный ключ укороченной формы для проведения слесарных работ в условиях ограниченного пространства. Изготовлен из хромованадиевой стали с 90-зубцовым храповым механизмом в накидной части.



Артикул	Ø мм	L, мм	A, мм	B, мм	C1, мм	C2, мм	шт	Вес, кг
515 608	8	90	18	18	4	7	200/5	11,0
515 610	10	96	22	22	5	8	200/5	13,0
515 612	12	104	26	25	6	9	200/5	16,4
515 613	13	108	28	26	6	9	200/5	18,5



Артикул	Ø мм	L, мм	A, мм	B, мм	C1, мм	C2, мм	шт	Вес, кг
515 614	14	115	31	28	6	9	200/5	21,0
515 615	15	118	33	30	7	10	200/5	19,0
515 617	17	128	37	33	8	10	100/5	16,2
515 619	19	138	41	36	8	11	100/5	19,9

5156

НАБОР КЛЮЧЕЙ ТРЕЩОТОЧНЫХ КОРОТКИХ

Сталь 6140CrV Твёрдость 44-48 HRC Никелирование



Артикул	Кол-во, шт.	Вид упаковки	Размеры ключей в наборе, мм	Норма упаковки	Вес, кг
515 661	6	Планшет	8, 10, 12, 13, 14, 17	20/1	11,0

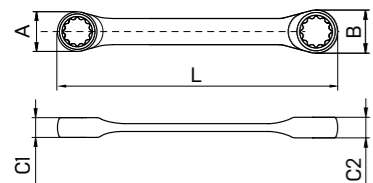
5157

КЛЮЧИ ТРЕЩОТОЧНЫЕ ДВУСТОРОННИЕ

Сталь 6140 CrV Твёрдость 44 – 48 HRC Никелирование

Двусторонний ключ из хромованадиевой стали с надёжными 90-зубцовыми храповыми механизмами.

Трещоточный ключ ускоряет отворачивание и заворачивание крепежа как в обычных условиях, так и в условиях ограниченного пространства. Обеспечивает высокий крутящий момент и минимальный угол возврата — 4°.



Артикул	Ø	L	A	B	C1	C2	ШТ	Вес, кг
	мм	мм	мм	мм	мм	мм		
515 710	8×10	130	17	21	7	8	200/5	10,6
515 711	9×11	145	20	23	7	9	200/5	11,9
515 713	12×13	170	25	26	9	9	200/5	18,4
515 715	14×15	190	27	29	10	10	100/5	11,8

Артикул	Ø	L	A	B	C1	C2	ШТ	Вес, кг
	мм	мм	мм	мм	мм	мм		
515 718	16×18	210	31	34	10	11	100/5	16,0
515 719	17×19	235	33	36	11	11	100/5	21,5
515 721	19×21	250	36	43	11	13	100/5	23,5

5157

НАБОР КЛЮЧЕЙ ТРЕЩОТОЧНЫХ ДВУСТОРОННИХ

Сталь 6140 CrV Твёрдость 44 – 48 HRC Никелирование



Артикул	Кол-во, шт.	Вид упаковки	Размеры ключей в наборе, мм	Норма упаковки	Вес, кг
515 777	7	Планшет	8×10, 9×11, 12×13, 14×15, 16×18, 17×19, 19×21	16/1	17,5

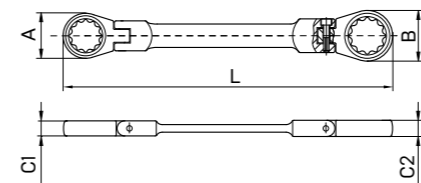
5158

КЛЮЧИ ТРЕЩОТОЧНЫЕ ШАРНИРНЫЕ ДВУСТОРОННИЕ

Сталь 6140 CrV Твёрдость 44 – 48 HRC Никелирование

Двусторонний шарнирный ключ из хромованадиевой стали с надёжными 90-зубцовыми храповыми механизмами.

Трещоточный механизм ускоряет отворачивание и заворачивание крепежа как в обычных условиях, так и в условиях ограниченного пространства. Наличие шарнира также повышает удобство использования ключа в ограниченных пространствах. Ключ обеспечивает высокий крутящий момент и минимальный угол возврата — 4°.



Артикул	Ø	L	A	B	C1	C2	ШТ	Вес, кг
	мм	мм	мм	мм	мм	мм		
515 810	8×10	185	19	22	7	8	200/5	17,5
515 811	9×11	190	20	24	8	9	100/5	14,3
515 813	12×13	205	25	26	9	9	100/5	18,5
515 815	14×15	235	28	30	9	10	50/5	13,9

Артикул	Ø	L	A	B	C1	C2	ШТ	Вес, кг
	мм	мм	мм	мм	мм	мм		
515 818	16×18	250	33	35	10	11	50/5	19,4
515 819	17×19	265	34	36	11	11	50/5	20,5
515 821	19×21	280	36	42	11	12	100/5	23,5

5158

НАБОР КЛЮЧЕЙ ТРЕЩОТОЧНЫХ ШАРНИРНЫХ ДВУСТОРОННИХ

Сталь 6140 CrV Твёрдость 44 – 48 HRC Никелирование



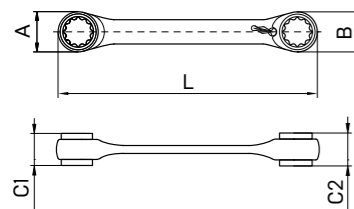
Артикул	Кол-во, шт.	Вид упаковки	Размеры ключей в наборе, мм	Норма упаковки	Вес, кг
515 877	7	Планшет	8×10, 9×11, 12×13, 14×15, 16×18, 17×19, 19×21	16/1	18,5

5158 КЛЮЧИ ТРЕЩОТОЧНЫЕ ДВУСТОРОННИЕ 4 В 1

Сталь 6140CrV Твёрдость 44-48 HRC Никелирование

Трещоточные ключи из хромованадиевой стали с надёжным 72-зубцовым храповым механизмом. Изменение направления вращения храповика осуществляется рычажным переключателем в теле ключа.

4В1



Новинки	Артикул	Размер ключей, мм	L, мм	A, мм	B, мм	C1, мм	C2, мм	Норма упаковки	Вес, кг
	515 880	8×10×12×13	167	22,5	26,5	13,5	15,5	20/1	11,0
	515 881	9×11×14×15	178	23	29	14,5	17	20/1	11,0
	515 882	16×17×18×19	225	32,5	36	18	20	20/1	16,4

5158 НАБОР КЛЮЧЕЙ ТРЕЩОТОЧНЫХ ДВУСТОРОННИХ 4 В 1

Сталь 6140CrV Твёрдость 44-48 HRC Никелирование

Набор из трёх двусторонних ключей покрывает основной размерный ряд от 8 до 19 мм.



Новинка	Артикул	Кол-во, шт.	Вид упаковки	Размеры ключей в наборе, мм	Норма упаковки	Вес, кг
	515 884	3	Планшет	8×10×12×13, 9×11×14×15, 16×17×18×19	20/1	13,5

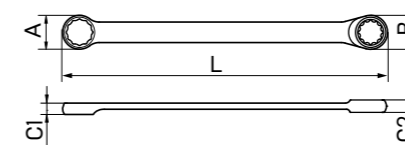
5159 КЛЮЧИ ТРЕЩОТОЧНЫЕ УДЛИНЁННЫЕ 5159 КЛЮЧИ ТРЕЩОТОЧНЫЕ МОНТАЖНЫЕ

Сталь 6140CrV Твёрдость 44-48 HRC Никелирование

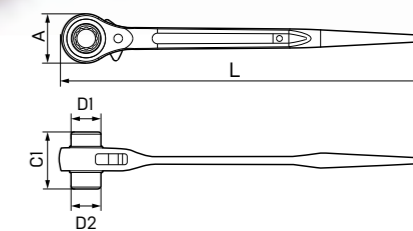
90-зубцовый трещоточный механизм позволяет применять ключ в ограниченном пространстве, обеспечивая высокий крутящий момент.

Сталь 6140CrV Твёрдость 44-48 HRC Никелирование

Монтажные ключи широко применяются при сборке металлоконструкций, строительных лесов, стеллажей. Надёжный 32-зубцовый трещоточный механизм существенно ускоряет работу и позволяет применять ключ в ограниченном пространстве.



Артикул	Ø мм	L, мм	A, мм	B, мм	C1, мм	C2, мм	ШТ	Вес, кг
515 908	8	235	14	19	7	7	200/5	23,0
515 910	10	295	16	21	8	8	200/5	31,1
515 912	12	330	19	25	10	9	100/5	21,4
515 913	13	350	20	25	10	9	100/5	25,6
515 914	14	365	21	27	11	10	100/5	30,5
515 915	15	375	23	30	12	10	100/5	38,0
515 916	16	390	25	31	12	10	50/5	20,0
515 917	17	405	25	33	12	10	50/5	22,0
515 918	18	415	28	35	13	10	50/5	25,0
515 919	19	420	28	36	13	11	50/5	28,0



Артикул	Ø мм	L, мм	A, мм	C, мм	D1, мм	D2, мм	ШТ	Вес, кг
515 952	10×12	240	31	37	14	17	50/2	13,9
515 953	10×13	240	31	37	14	18	50/2	12,9
515 955	14×15	280	34	44	19	23	50/2	16,1
515 957	13×17	280	34	44	19	20	50/2	15,6
515 958	16×18	315	42	48	22	25	50/2	25,9
515 959	17×19	315	42	48	25	26	50/2	26,3
515 962	19×22	315	42	50	26	29	50/2	25,9
515 967	24×27	365	51	55	32	36	30/2	26,0
515 970	27×30	460	66	63	36	40	12/2	15,0
515 972	30×32	460	66	63	40	43	12/2	16,0

5159 ПЕРЕХОДНИКИ ДЛЯ ТРЕЩОТОЧНЫХ КЛЮЧЕЙ

Сталь 40Cr Твёрдость 42-48 HRC Никелирование



515 990

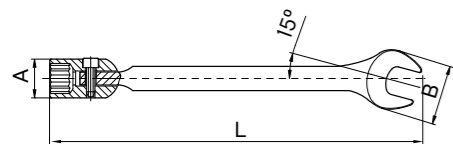
515 992

Новинки	Артикул	Тип переходника	Привод, мм	Норма упаковки	Вес, кг
	515 990	○ 1/4" F (для бит)	10	1000/100	9,5
	515 991	■ 1/4" M	10	1000/100	19,0
	515 992	■ 3/8" M	13	300/50	17,0
	515 993	■ 1/2" M	19	1000/100	21,0

516 КЛЮЧИ ШАРНИРНЫЕ КОМБИНИРОВАННЫЕ

Сталь 6140 CrV | Твёрдость 44 – 48 HRC | Никелирование

Шарнирные комбинированные ключи представляют собой неразборный вариант привода и удлинителя с шарнирной двенадцатигранной торцевой головкой (угол наклона 180°). Предназначены для эффективной работы в труднодоступных местах.



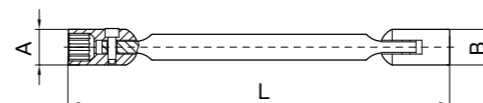
Артикул	Ø мм	L, мм	A, мм	B, мм	Норма упаковки	Вес, кг
516 006	6	150	11	13	250/5	14,0
516 007	7	150	12	13	250/5	14,5
516 008	8	160	13	18	250/5	18,0
516 009	9	160	14	18	250/5	18,0
516 010	10	175	15	23	250/5	23,0
516 011	11	175	16	23	250/5	24,0
516 012	12	200	18	26	100/5	13,0
516 013	13	210	19	28,5	100/5	15,5

Артикул	Ø мм	L, мм	A, мм	B, мм	Норма упаковки	Вес, кг
516 014	14	220	20	30,5	100/5	18,0
516 015	15	225	22	33	100/5	20,0
516 016	16	235	22	35,5	100/5	25,0
516 017	17	235	24	37	100/5	25,5
516 018	18	250	26	41	50/5	15,5
516 019	19	250	26	41	50/5	16,0
516 021	21	275	29	45,5	50/5	21,0
516 022	22	275	30	45,5	50/5	22,0

517 КЛЮЧИ ШАРНИРНЫЕ ДВУСТОРОННИЕ

Сталь 6140CrV | Твёрдость 44–48 HRC | Никелирование

Шарнирный двусторонний ключ представляет собой неразборный вариант привода и удлинителя с шарнирной двенадцатигранной торцевой головкой (угол наклона 180°). Поворот торцевой головки параллельно телу ключа позволяет быстро отворачивать и заворачивать крепёж, когда не требуется приложение большого усилия.



Артикул	Ø мм	L, мм	A, мм	B, мм	Норма упаковки	Вес, кг
517 076	6×7	180	11	11,5	250/5	21,0
517 098	8×9	195	13	14	200/5	21,0
517 108	8×10	195	13	15	200/5	22,5
517 110	10×11	215	15	16	200/5	30,0
517 120	10×12	215	15	18	200/5	32,0
517 132	12×13	225	18	19	100/5	20,5
517 142	12×14	225	18	20	100/5	21,2

Артикул	Ø мм	L, мм	A, мм	B, мм	Норма упаковки	Вес, кг
517 154	14×15	255	20	21	100/5	26,5
517 173	13×17	260	19	23,5	100/5	30,0
517 174	14×17	260	20	23,5	100/5	30,0
517 176	16×17	265	22	24	50/5	17,0
517 197	17×19	280	24	26	50/5	20,0
517 198	18×19	285	25	26	50/5	25,0
517 229	19×22	315	25,5	30	50/5	27,5

5160 НАБОР КЛЮЧЕЙ КОМБИНИРОВАННЫХ ШАРНИРНЫХ



Артикул	Кол-во, шт.	Вид упаковки	Размеры ключей в наборе, мм	Норма упаковки	Вес, кг
516 091	9	Планшет	6, 7, 8, 10, 12, 13, 14, 17, 19	20/1	25,0

5175 НАБОР КЛЮЧЕЙ ШАРНИРНЫХ ДВУСТОРОННИХ



Артикул	Кол-во, шт.	Вид упаковки	Размеры ключей в наборе, мм	Норма упаковки	Вес, кг
517 571	7	Планшет	6×7, 8×9, 10×11, 12×13, 14×15, 16×17, 18×19	16/1	24,0

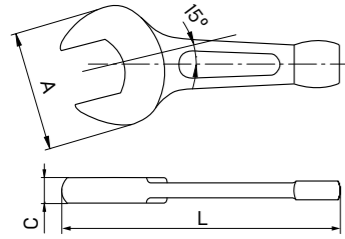
518 КЛЮЧИ УДАРНЫЕ, КЛЮЧИ ОДНОСТОРОННИЕ

Ключи ударные применяются для выполнения тяжёлых монтажных работ. Данный вид ключей особенно эффективен при работе, связанной с отвинчиванием ржавого приклеившего крепежа. Ключ приводится в движение с помощью удара молотком или кувалдой по затылочной части, что позволяет добиться высокого вращающего момента.

Ключи односторонние применяются там, где необходимо приложение высокого крутящего момента к крепежу или где усилия, созданного классическими рожковыми или комбинированными ключами, может не хватать из-за короткого рычага (длины) ключа. Коленчатая форма и возможность изменения длины рычага позволяют применять ключ в труднодоступных местах.

5180 КЛЮЧИ УДАРНЫЕ РОЖКОВЫЕ

Сталь 40X Твёрдость 43–45 HRC Хим. оксидирование



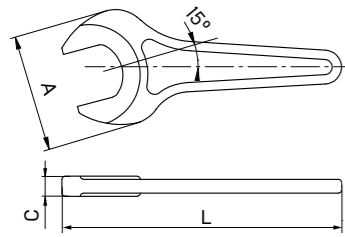
Артикул	Ø мм	L, мм	A, мм	C, мм	ШТ	Вес, кг
518 024	24	170	58	15	1/1	0,32
518 027	27	170	58	15	1/1	0,32
518 030	30	190	68	18	1/1	0,4
518 032	32	190	68	18	1/1	0,4
518 036	36	220	85	19	1/1	0,8
518 038	38	220	85	19	1/1	0,75
518 041	41	220	85	19	1/1	1,0
518 046	46	265	103	21	1/1	0,95



Артикул	Ø мм	L, мм	A, мм	C, мм	ШТ	Вес, кг
518 050	50	265	103	21	1/1	1,55
518 055	55	315	125	25	1/1	1,4
518 060	60	315	125	25	1/1	2,3
518 065	65	360	145	29	1/1	2,2
518 070	70	360	145	29	1/1	3,8
518 075	75	405	165	32	1/1	3,6
518 080	80	405	165	32	1/1	4,9

5182 КЛЮЧИ РОЖКОВЫЕ ОДНОСТОРОННИЕ

Сталь 40X Твёрдость 43–45 HRC Хим. оксидирование



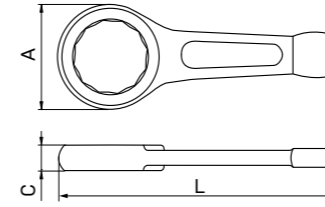
Артикул	Ø мм	L, мм	A, мм	C, мм	ШТ	Вес, кг
518 230	30	165	62	11,5	1/1	0,23
518 232	32	170	65	12,5	1/1	0,27
518 236	36	180	75	13,5	1/1	0,33
518 241	41	190	85	15	1/1	0,48
518 246	46	200	95	15,5	1/1	0,55
518 250	50	220	102	17	1/1	0,75
518 255	55	240	112	18	1/1	1,04
518 260	60	260	122	18,5	1/1	1,11
518 265	65	280	132	20	1/1	1,47



Артикул	Ø мм	L, мм	A, мм	C, мм	ШТ	Вес, кг
518 270	70	300	142	21	1/1	1,62
518 275	75	385	152	22	1/1	1,6
518 280	80	405	165	22	1/1	4,0
518 285	85	405	175	25	1/1	3,8
518 290	90	435	175	25	1/1	4,6
518 295	95	445	195	32	1/1	6,3
518 300	100	450	190	32	1/1	6,3
518 305	105	395	215	35	1/1	8,3

5184 КЛЮЧИ УДАРНЫЕ НАКИДНЫЕ

Сталь 40X Твёрдость 43–45 HRC Хим. оксидирование



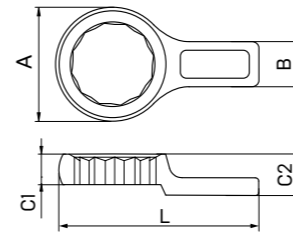
Артикул	Ø мм	L, мм	A, мм	C, мм	ШТ	Вес, кг
518 417	17	147	43	15	1/1	0,16
518 419	19	147	43	15	1/1	0,15
518 422	22	153	46	15,5	1/1	0,26
518 424	24	163	52	16	1/1	0,24
518 427	27	171	50	16	1/1	0,28
518 430	30	187	52	17	1/1	0,26
518 432	32	195	55	18	1/1	0,5
518 436	36	200	55	19	1/1	0,45
518 438	38	200	63	20	1/1	0,43
518 441	41	225	65	21	1/1	0,8
518 446	46	235	74	22,5	1/1	0,74

Артикул	Ø мм	L, мм	A, мм	C, мм	ШТ	Вес, кг
518 450	50	260	78	23,5	1/1	1,6
518 455	55	260	86	24	1/1	1,5
518 460	60	290	93	26	1/1	2,3
518 465	65	290	102	29	1/1	2,2
518 470	70	325	107	33	1/1	2,5
518 475	75	325	107	33	1/1	2,35
518 480	80	350	125	38	1/1	3,4
518 485	85	350	125	38	1/1	3,1
518 490	90	390	145	40	1/1	6,0
518 495	95	390	145	40	1/1	5,8

5188 КЛЮЧИ НАКИДНЫЕ ОДНОСТОРОННИЕ

Сталь 40X Твёрдость 43–45 HRC Хим. оксидирование

В качестве привода для данной серии ключей можно использовать монтажники арт. 539 537



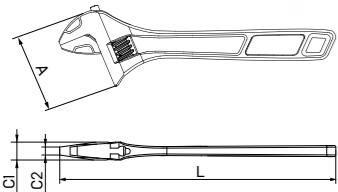
Артикул	Ø мм	L, мм	A, мм	B, мм	C1, мм	C2, мм	ШТ	Вес, кг
518 824	24	104	36	25	15	61	1/1	0,2
518 830	30	100	44	25	16	42	1/1	0,2
518 832	32	103	46	25	17	42	1/1	0,2
518 836	36	116	52	25	19	59,5	1/1	0,3

Артикул	Ø мм	L, мм	A, мм	B, мм	C1, мм	C2, мм	ШТ	Вес, кг
518 841	41	120	67	25	20	25,5	1/1	0,3
518 846	46	125	67	25	20	25,5	1/1	0,3
518 850	50	148	72	25	24	29,5	1/1	0,5
518 865	65	172	103	25	24	40	1/1	1,0

519 КЛЮЧИ РАЗВОДНЫЕ, ТРУБНЫЕ

5191 КЛЮЧИ РАЗВОДНЫЕ

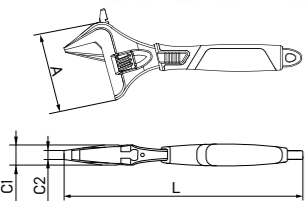
Сталь 40CrV Твёрдость 40-45 HRC Никелирование



Новинки	Артикул	Ø мм	L, мм	A, мм	C1, мм	C2, мм	шт	Вес, кг
	519 115	0-23	150	47	10	7	72/6	11,0
	519 120	0-28	200	60	13	9	48/6	12,0
	519 125	0-32	250	71	16	9	36/6	16,0
	519 130	0-38	300	85	19	11	24/6	15,0

5192 КЛЮЧИ РАЗВОДНЫЕ с двухкомпонентной рукояткой

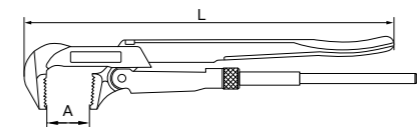
Сталь 40CrV Твёрдость 40-45 HRC Никелирование



Новинки	Артикул	Ø мм	L, мм	A, мм	C1, мм	C2, мм	шт	Вес, кг
	519 215	0-33	150	64	11	6	72/6	13,0
	519 220	0-37	200	71	14	7	48/6	15,0
	519 225	0-50	250	92	15	7	36/6	18,0
	519 230	0-58	300	103	18	9	24/6	17,0

5193 КЛЮЧ ТРУБНЫЙ РЫЧАЖНЫЙ 90°

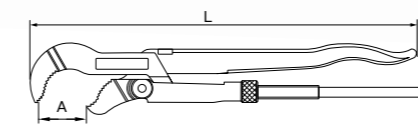
- цельнокованный ключ из хромованадиевой стали
- индукционная закалка губок
- зубцы имеют наклон против направления вращения



Артикул	Для труб, Ø, дюйм	L, мм	A, мм	шт	Вес, кг
519 311	1"	300	43	24/1	18,7
519 312	1-1/2"	420	58	14/1	19,7
519 313	2"	550	73	8/1	19,8
519 314	3"	640	106	6/1	20,4
519 315	4"	750	123	4/1	20,0

5193 КЛЮЧ ТРУБНЫЙ РЫЧАЖНЫЙ S-ОБРАЗНЫЙ

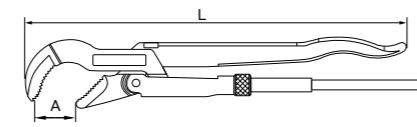
- цельнокованный ключ из хромованадиевой стали
- индукционная закалка губок
- зубцы имеют наклон против направления вращения



Артикул	Для труб, Ø, дюйм	L, мм	A, мм	шт	Вес, кг
519 340	1/2"	250	32	36/1	15,0
519 341	1"	350	42	24/1	18,8
519 342	1-1/2"	430	52	14/1	20,3
519 343	2"	560	67	8/1	20,2

5193 КЛЮЧ ТРУБНЫЙ РЫЧАЖНЫЙ 45°

- цельнокованный ключ из хромованадиевой стали
- индукционная закалка губок
- зубцы имеют наклон против направления вращения



Артикул	Для труб, Ø, дюйм	L, мм	A, мм	шт	Вес, кг
519 320	1/2"	230	32	36/1	14,7
519 321	1"	320	40	24/1	18,8
519 322	1-1/2"	420	65	14/1	19,5
519 323	2"	570	71	8/1	19,6

530 КЛЮЧИ БАЛЛОННЫЕ L-ОБРАЗНЫЕ

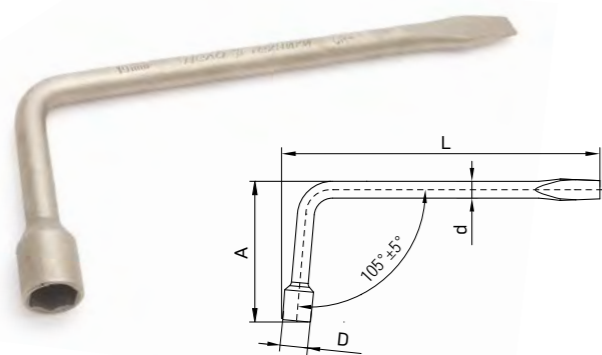
5300

КЛЮЧИ БАЛЛОННЫЕ L-ОБРАЗНЫЕ С ЛОПАТКОЙ

Сталь 31CrV3 Твёрдость 38–42 HRC Никелирование

Баллонный ключ применяется для монтажа/демонтажа резьбовых соединений при замене автомобильных колёс. Расположенная на оборотной стороне ключа лопатка используется при разбортировании колеса, а также как монтировка.

Тонкая и прочная торцевая часть. Полная термообработка ключа по всей длине.



Артикул	Ø мм	L, мм	A, мм	D, мм	d, мм	ШТ	Вес, кг
530 017	17	275	125	25	16	30/10	17,6
530 019	19	275	125	28	16	30/10	17,2
530 021	21	325	130	29	16	30/10	20,0
530 022	22	325	130	32	16	30/10	20,4

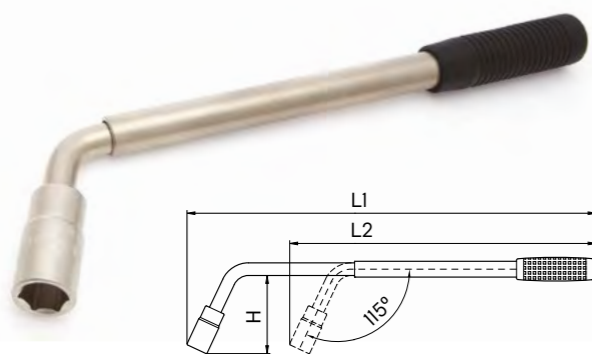
5301

КЛЮЧ БАЛЛОННЫЙ ТЕЛЕСКОПИЧЕСКИЙ 1/2"

Сталь 31CrV3 Твёрдость головки 42–45 HRC Никелирование

Телескопическая конструкция позволяет применить рычаг большей длины, что позволяет значительно увеличить усилие крутящего момента при отворачивании прикипевшего крепежа.

Комплектуется двусторонней головкой 17×19 мм.



Артикул	Ø мм	L1, мм	L2, мм	H, мм	Норма упаковки	Вес, кг
530 179	17×19	500	380	100	20/10	22,0

531 КЛЮЧИ БАЛЛОННЫЕ КРЕСТОВЫЕ

Крестовые баллонные ключи применяются для монтажа/демонтажа резьбовых соединений при замене автомобильных колёс. Несколько размеров баллонного ключа (17, 19, 21 мм) делают его универсальным и позволяют использовать ключ с большинством применяемого колёсного крепежа.

5310

КЛЮЧ БАЛЛОННЫЙ КРЕСТОВОЙ

Сталь 45 Твёрдость 38–42 HRC Никелирование



Артикул	Ø мм	L, мм	Норма упаковки	Вес, кг
531 021	17 × 19 × 21 × 1/2"	380	10/1	13,0

5312

КЛЮЧИ БАЛЛОННЫЕ КРЕСТОВЫЕ УСИЛЕННЫЕ

Сталь 45 Твёрдость 38–42 HRC Никелирование



Артикул	Ø мм	L, мм	Норма упаковки	Вес, кг
531 221	17 × 19 × 21 × 1/2"	380	10/1	14,0
531 222	17 × 19 × 21 × 22 + вставка 1/2"	380	10/1	14,5

5314

КЛЮЧ БАЛЛОННЫЙ КРЕСТОВОЙ СКЛАДНОЙ

Сталь CrV6I40 Твёрдость 42–45 HRC Хромирование, фосфат.

Изменяемая длина рычагов позволяет работать, не снимая ключа с колёсного крепежа и не задевая им дорожное покрытие [актуально для колёс малого диаметра]. Складная конструкция удобна для хранения и перевозки. Ключ комплектуется тетроновым чехлом.



Артикул	Ø мм	Длина, мм	Норма упаковки	Вес, кг
531 421	17 × 19 × 21 × 1/2"	400	16/1	22,2

533 КЛЮЧИ БАЛЛОННЫЕ КОВАНЫЕ

Сталь 45 Твёрдость 38–42 HRC Никелирование

Тонкая и прочная торцевая часть. Полная термообработка ключей по всей длине.



Артикул	Ø мм	L, мм	A, мм	B, мм	d, мм	ШТ	Вес, кг
533 273	24 × 27	360	36	39	21	12/1	16,5
533 274	24 × 27	400	40	42	21	12/1	18,1
533 275*	24 × 27	400	40	42	21	9/1	18,4
533 307	27 × 30	360	40	44	21	12/1	18,8
533 320	30 × 32	400	45	50	21	9/1	18,5
533 321*	30 × 32	400	45	50	21	6/1	20,8
533 332	32 × 33	400	48	48	21	9/1	18,5
533 333*	32 × 33	400	48	48	21	6/1	20,8
533 382	Ø 22 × Ø 38	400	43	56	21	9/1	20,0

* В комплекте с воротком 600 мм и тетроновым чехлом

534 КЛЮЧИ БАЛЛОННЫЕ ТОРЦЕВЫЕ

Сталь 45 Воронение



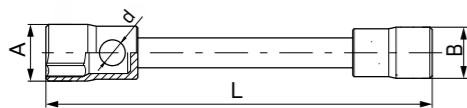
Артикул	Ø мм	L, мм	A, мм	B, мм	d, мм	ШТ	Вес, кг
534 273	22 × 24	450	41	41	22	1/1	2,1
534 274	24 × 27	450	41	42	22	1/1	2,1
534 304	24 × 30	450	44	45	22	1/1	2,3
534 307	27 × 30	450	42	44	22	1/1	2,2
534 320	30 × 32	450	44	49	22	1/1	2,4
534 324	24 × 32	450	41	48	22	1/1	2,4
534 327	27 × 32	450	42	48	22	1/1	2,4
534 330	30 × 33	450	46	48	22	1/1	2,4
534 332	32 × 33	450	48	49	22	1/1	2,4
534 362	32 × 36	450	48	53	22	1/1	2,5
534 363	33 × 36	450	44	55	22	1/1	2,5
534 380	Ø 22 × Ø 38	450	44	55	22	1/1	2,5
534 382	32 × 38	450	48	55	22	1/1	2,6
534 384	24 × 38	450	49	53	22	1/1	2,5
534 386	36 × 38	450	53	55	22	1/1	2,7
534 387	27 × 38	450	41	55	22	1/1	2,5
534 412	Ø 22 × Ø 41	450	53	60	22	1/1	2,7
534 416	36 × 41	450	52	60	22	1/1	3,0
534 461	41 × 46	450	59	64	22	1/1	2,5
534 462	32 × 46	450	48	65	22	1/1	2,9



5342 КЛЮЧИ БАЛЛОННЫЕ ТОРЦЕВЫЕ С ВОРОТКОМ 600 ММ В ТЕТРОНОВОМ ЧЕХЛЕ

Сталь 45 Воронение

Комплект ключа с воротком арт. 534 860 и чехлом арт. 973 560, изготовленным из крепкой износостойкой ткани Oxford, масло-, бензостойкой и легко очищаемой от загрязнений.



Новинки	Артикул	Ø мм	L, мм	A, мм	B, мм	d, мм	шт	Вес, кг
	534 275	24×27	450	41	42	22	1/1	4,0
	534 308	27×30	450	42	44	22	1/1	4,1
	534 321	30×32	450	44	49	22	1/1	4,3
	534 333	32×33	450	48	49	22	1/1	4,3

5348 ВОРОТОК

Сталь 40X Воронение

Может применяться в качестве привода для баллонных ключей 533 и 534 серий и головок 680 серии.



Новинки	Артикул	Диаметр, мм	Длина, мм	Норма упаковки	Вес, кг
	534 860	20	600	1/1	1,6

6880 ВОРОТОК С ЧЕХЛОМ

Сталь 40X Воронение

Может применяться в качестве привода для баллонных ключей 533 и 534 серий и головок 680 серии.



Новинки	Артикул	Диаметр, мм	Длина, мм	Норма упаковки	Вес, кг
	688 061	20	600	1/1	2,1

9735 ЧЕХОЛ ДЛЯ БАЛЛОННОГО КЛЮЧА

Материал: ткань Oxford

Чехол для организации аккуратного хранения баллонных ключей до 46 мм (серия 534), воротка (например: 534 860), монтировки и другого автомобильного инструмента. В горловине имеется утяжка.



Новинки	Артикул	Длина, мм	Ширина, мм	Норма упаковки	Вес, кг
	973 560	650	140	1/1	0,25



536 ГАЙКОВЁРТЫ МЕХАНИЧЕСКИЕ И ПРИНАДЛЕЖНОСТИ

5360 ГОЛОВКИ ШЕСТИГРАННЫЕ 1" ДЛЯ МЕХАНИЧЕСКОГО ГАЙКОВЁРТА

Сталь 40 Твёрдость 36–40 HRC Фосфатирование



6400 стр. 209

5363 НАБОРЫ ГОЛОВОК 1" ДЛЯ МЕХАНИЧЕСКОГО ГАЙКОВЁРТА

Сталь 40 Твёрдость 36–40 HRC Фосфатирование



6470 стр. 210

5365 ГАЙКОВЁРТЫ МЕХАНИЧЕСКИЕ 1" (1:58)

Передаточное число 1:58 Твёрдость шестерней 42–46 HRC

Максимальный момент силы 3800 Н·м

Ручной гайковёрт применяется в работе с крепежом, требующим большого механического усиления крутящего момента.

Гайковёрт работает по принципу планетарного редуктора, в состав которого входят несколько взаимосвязанных планетарных передач, преобразующих и передающих крутящий момент.



1:58 передаточное число

Новинки	Артикул	Состав комплекта	шт	Вес, кг
	536 580	Гайковёрт	315 мм	2/1 13,0
	536 581	Гайковёрт Головки 6-гранные 1"	315 мм 32, 33 мм	2/1 16,3
	536 582	Гайковёрт Головки 6-гранные 1"	315 мм 24, 27 мм	2/1 15,0
	536 590	Гайковёрт удлинённый	340 мм	2/1 13,5
	536 591	Гайковёрт удлинённый Головки 6-гранные 1"	340 мм 32, 33 мм	2/1 16,3
	536 592	Гайковёрт удлинённый Головки 6-гранные 1"	340 мм 24, 27 мм	2/1 15,5

5367 ГАЙКОВЁРТ МЕХАНИЧЕСКИЙ 1" УСИЛЕННЫЙ (1:64)

Передаточное число 1:64 | Твёрдость шестерней 42-46 HRC

Максимальный момент силы 5800 Н·м



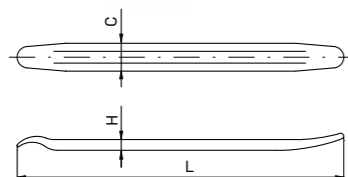
Артикул	Состав комплекта	ШТ	Вес, кг
536 781	Гайковёрт 370 мм Головки 6-гранные 1" 32, 33 мм	2/1	21,0

539 МОНТИРОВКИ

5390 МОНТИРОВКИ УСИЛЕННЫЕ

Сталь 65Mn | Твёрдость 38-42 HRC | Хромирование

Изготовлены методом холоднойковки с последующей термообработкой. Для увеличения прочности усиленная монтировка имеет двутавровое сечение тела.

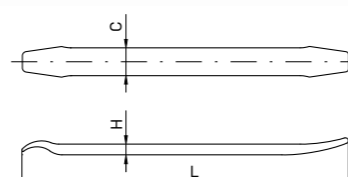


Артикул	L, мм	C, мм	H, мм	Норма упаковки	Вес, кг
539 030	300	25	9,5	50/5	22,0
539 050	500	25	9,5	30/5	22,0
539 075	750	25	9,5	20/4	23,0

5391 МОНТИРОВКИ

Сталь С45 | Твёрдость 38-42 HRC | Фосфатирование

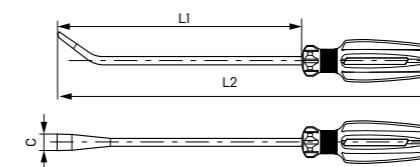
Изготовлены методом холоднойковки с последующей термообработкой.



Артикул	L, мм	C, мм	H, мм	Норма упаковки	Вес, кг
539 130	300	19,5	5,5	100/1	11,0
539 150	500	24,5	8,5	50/1	37,5
539 170	700	24,5	8,5	30/1	29,0

5392 МОНТИРОВКИ С РУКОЯТКАМИ

Сталь С45 | Твёрдость 48-52 HRC | Хромирование

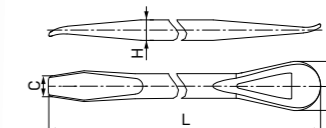


Артикул	C, мм	L1, мм	L2, мм	Норма упаковки	Вес, кг
539 210	11	110	220	120/6	19,1
539 220	16	195	320	60/6	19,7
539 230	20	325	450	60/6	27,1
539 240	20	465	590	60/6	33,6

5395 МОНТИРОВКА 350 ММ

Сталь 40X | Твёрдость 41-43 HRC | Цинкование

Монтировки (лопатки монтажные) применяются для шиномонтажных работ грузовых автомобилей, а также используются при ремонтных работах в качестве универсального рычага или разделительного приспособления. Сделано в России.



Артикул	L, мм	H, мм	A, мм	C, мм	ШТ	Вес, кг
539 523	350	Ø16	32	16	1/1	0,5

5393 НАБОР МОНТИРОВОК С ДВУХКОМПОНЕНТНЫМИ РУКОЯТКАМИ

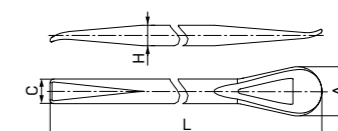
Сталь CrV | Твёрдость 48-52 HRC | Порошковая окраска



Артикул	Кол-во, шт.	Состав набора	Норма упаковки	Вес, кг
539 394	4	11,0 × 210 мм 16,5 × 300 мм 20,5 × 440 мм 20,5 × 580 мм	10/1	16,5

5395 МОНТИРОВКА 450 ММ

Сталь 40X | Твёрдость 41-43 HRC | Цинкование

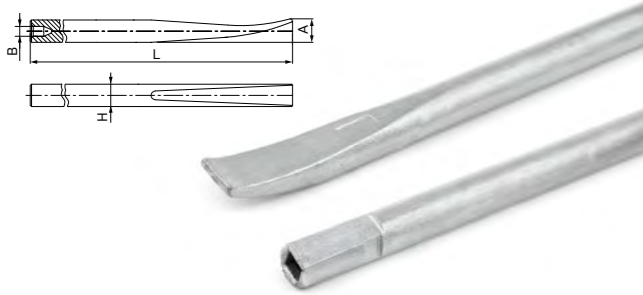


Артикул	L, мм	H, мм	A, мм	C, мм	ШТ	Вес, кг
539 524	450	Ø16	32	16	1/1	0,65

5395 МОНТИРОВКА С ПРИВОДОМ ДОМКРАТА

Сталь 40X Твёрдость 41-43 HRC Цинкование

Монтировка с квадратным внутренним профилем для управления клапаном гидравлического домкрата.



Артикул	L, мм	H, мм	A, мм	B, мм	ШТ	Вес, кг
539 536	600	∅19	20	□9,8	1/1	1,3
539 538	850	∅19	20	□9,8	1/1	1,8

5395 МОНТИРОВКА С ПРЯМОУГ. ПРОФИЛЕМ

Сталь 40X Твёрдость 41-43 HRC Цинкование

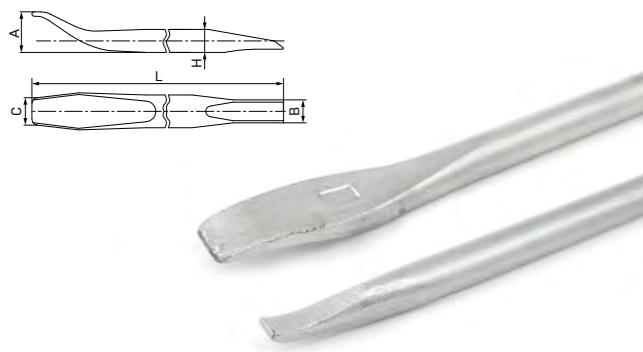
Монтировку с прямоугольным профилем можно использовать в качестве привода с ключами серии 5188.



Артикул	L, мм	H, мм	A, мм	C1, мм	C2, мм	C3, мм	ШТ	Вес, кг
539 537	600	∅19	20	27	15	37	1/1	1,4

5395 МОНТИРОВКА ОСТРОКОНЕЧНАЯ

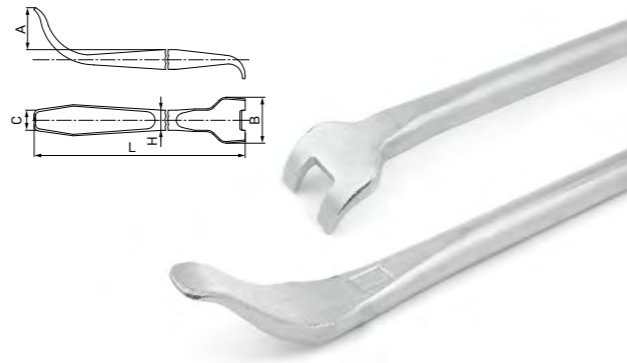
Сталь 40X Твёрдость 41-43 HRC Цинкование



Артикул	L, мм	H, мм	A, мм	C, мм	B, мм	ШТ	Вес, кг
539 548	850	∅22	37	25	15	1/1	1,4

5395 МОНТИРОВКА ВИЛЬЧАТАЯ

Сталь 40X Твёрдость 41-43 HRC Цинкование



Артикул	L, мм	H, мм	A, мм	C, мм	B, мм	ШТ	Вес, кг
539 558	850	∅22	37	25	15	1/1	2,4

5395 МОНТИРОВКА С КРЮКОМ

Сталь 40X Твёрдость 41-43 HRC Цинкование



Артикул	L, мм	H, мм	A, мм	C, мм	B, мм	F, мм	ШТ	Вес, кг
539 568	850	∅22	28	25	25	32	1/1	1,6

5395 МОНТИРОВКА "КОБРА"

Сталь 40X Твёрдость 41-43 HRC Цинкование



Артикул	L, мм	H, мм	A, мм	C, мм	B, мм	ШТ	Вес, кг
539 577	685	∅19	48	38	□9,8	1/1	1,6

5397 МОНТИРОВКИ ТИТАНОВЫЕ

Кованые монтировки из титана имеют ряд преимуществ перед стальными аналогами:

- **Лёгкость.** Титановый инструмент в 1,7 раз легче стальных изделий;
- **Высокая прочность.** Он способен выдерживать большие нагрузки и механическое воздействие без остаточной деформации;
- **Коррозионная стойкость.** Титан обладает высокой устойчивостью к коррозии, что делает его идеальным для использования во влажных и агрессивных средах.

Сделано в России.



5397 МОНТАЖКИ ДЛЯ МОТОЦИКЛОВ ТИТАНОВЫЕ ШИНОМОНТАЖНЫЕ

Титан ВТ 3-1 Твёрдость 33-35 HRC

Монтажка титановая шиномонтажная разработана с учётом особенностей шиномонтажа мото-квадро техники. Имеет компактный размер и сверхнизкий вес, что позволяет разместить её в дорожной сумке мотоцикла.



Артикул	Длина, мм	∅, мм	Норма упаковки	Вес, кг
539 722	250	12	1/1	0,12
539 723	300	12	1/1	0,14
539 724	400	14	1/1	0,26

5397 МОНТИРОВКА ТИТАНОВАЯ ШИНОМОНТАЖНАЯ ЛОПАТКА - ПИКА

Титан ВТ 3-1 Твёрдость 33-35 HRC



Артикул	Длина, мм	∅, мм	Норма упаковки	Вес, кг
539 746	650	18	1/1	0,80

5397 МОНТИРОВКИ ТИТАНОВЫЕ ШИНОМОНТАЖНЫЕ ЛОПАТКА - ЛОПАТКА УЗКАЯ

Титан ВТ 3-1 Твёрдость 33-35 HRC



Артикул	Длина, мм	∅, мм	Норма упаковки	Вес, кг
539 734	450	18	1/1	0,46
539 736	650	18	1/1	0,86



5397 МОНТИРОВКА ТИТАНОВАЯ ЛОПАТКА - ЛОПАТКА УЗКАЯ

Титан VT 3-1 Твёрдость 33-35 HRC



Артикул	Длина, мм	Ø, мм	Норма упаковки	Вес, кг
539 754	450	18	1/1	0,46
539 756	650	18	1/1	0,72

5397 МОНТИРОВКА ТИТАНОВАЯ ЛОПАТКА УЗКАЯ - ПИКА

Титан VT 3-1 Твёрдость 33-35 HRC



Артикул	Длина, мм	Ø, мм	Норма упаковки	Вес, кг
539 776	675	18	1/1	0,72

5397 МОНТИРОВКА ТИТАНОВАЯ ЛОПАТКА - ПИКА

Титан VT 3-1 Твёрдость 33-35 HRC



Артикул	Длина, мм	Ø, мм	Норма упаковки	Вес, кг
539 766	650	18	1/1	0,72

5397 МОНТИРОВКА ТИТАНОВАЯ ЛОПАТКА - ВОРОТОК

Титан VT 3-1 Твёрдость 33-35 HRC



Артикул	Длина, мм	Ø, мм	Ø воротка, мм	Норма упаковки	Вес, кг
539 787	700	20	18	1/1	0,9
539 789	1000	22	20	1/1	1,5

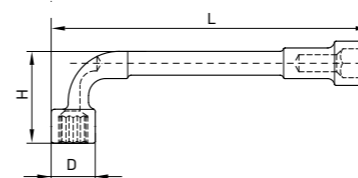


540 КЛЮЧИ ТОРЦЕВЫЕ L-ОБРАЗНЫЕ СКВОЗНЫЕ

Сталь 31CrV3 Твёрдость 38-42 HRC Хромирование

Ключ L-образный сочетает в себе два профиля: 12-гранный на стороне ключа с длинным рычагом и 6-гранный на стороне с коротким рычагом.

Ключ имеет сквозное отверстие для работы с крепежом на шпильке.



Артикул	Ø мм	L, мм	D, мм	H, мм	Норма упаковки	Вес, кг
540 006	6	110	13	35	200/20	15,5
540 007	7	110	14	35	200/20	15,6
540 008	8	115	14	35	200/20	18,2
540 009	9	125	14	35	100/10	9,5
540 010	10	135	15,5	40	150/15	17,9
540 011	11	140	16,5	40	100/10	13,1
540 012	12	150	18,5	45	100/10	16,5
540 013	13	160	20	46	60/10	12,0
540 014	14	170	21	48	60/10	12,8
540 015	15	180	22,5	52	60/10	14,4

Артикул	Ø мм	L, мм	D, мм	H, мм	Норма упаковки	Вес, кг
540 016	16	180	24	55	60/10	16,2
540 017	17	190	25,5	55	60/10	18,2
540 018	18	200	26,5	58	30/5	12,0
540 019	19	210	28	63	30/5	13,5
540 021	21	230	32	66	25/5	15,4
540 022	22	230	32	68	25/5	15,3
540 024	24	250	36	80	20/4	16,7
540 027	27	280	38	86	16/2	16,7
540 030	30	320	42	90	12/2	17,2
540 032	32	340	45	95	12/2	20,0

5400 НАБОР КЛЮЧЕЙ ТОРЦЕВЫХ L-ОБРАЗНЫХ СКВОЗНЫХ

Сталь 31CrV3 Твёрдость 38-42 HRC Хромирование



Видеообзор, демонстрирующий основные преимущества торцевых L-образных ключей «Дело Техники».



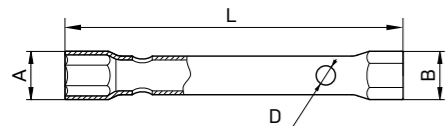
Артикул	Кол-во, шт.	Вид упаковки	Размеры ключей в наборе, мм	Норма упаковки	Вес, кг
540 070	7	Планшет	8, 10, 12, 13, 14, 17, 19	10/1	16,5

544 КЛЮЧИ ТРУБЧАТЫЕ ШТАМПОВАННЫЕ

Сталь 31CrV3 Хромирование

Двусторонний трубчатый ключ с полым телом применяется для работы со шпильками, датчиками.

В качестве привода используется вороток (в комплект не входит).



Артикул	Ø мм	L, мм	A, мм	B, мм	D, мм	Норма упак.	Вес, кг
544 076	6×7	110	9	10	6	400/50	16,0
544 087	7×8	110	10	11	6	400/50	16,0
544 098	8×9	110	11	12	6	400/50	16,0
544 108	8×10	120	12	14	6	400/50	20,0
544 110	10×11	120	14	15	6	200/25	15,0
544 120	10×12	120	14	16	8	200/25	15,0
544 132	12×13	140	16	17	8	200/25	12,0
544 143	13×14	140	17	18	8	200/25	11,0
544 154	14×15	140	18	19	8	200/25	22,0



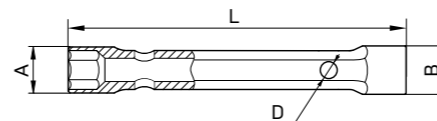
Артикул	Ø мм	L, мм	A, мм	B, мм	D, мм	Норма упак.	Вес, кг
544 176	16×17	150	20	21	10	150/15	21,0
544 197	17×19	160	22	24	12	100/10	20,0
544 198	18×19	160	23	24	12	100/10	20,0
544 219	19×21	165	24	26	12	80/8	17,0
544 220	20×22	170	25	28	14	80/8	20,0
544 229	19×22	170	24	27	14	80/8	20,0
544 274	24×27	190	30	33	14	50/5	20,0
544 320	30×32	210	36	38	16	50/5	22,0

545 КЛЮЧИ ТРУБЧАТЫЕ КОВАННЫЕ

Сталь 31CrV3 Твёрдость 38–42 HRC Никелирование

Двусторонний кованый торцевой ключ для работы в ограниченном пространстве. Тело ключа является полым, применяется для работы со шпильками и датчиками.

Шестигранное тело ключа позволяет создать дополнительное усилие, используя гаечный ключ.



Артикул	Ø мм	L, мм	A, мм	B, мм	D, мм	Норма упак.	Вес, кг
545076	6×7	105	10	11	4	250/25	11,0
545098	8×9	110	12,5	13,5	4	250/25	15,0
545108	8×10	110	13	15	4	200/20	14,5
545110	10×11	120	15	16	5	200/20	14,5
545120	10×12	120	15	17	5	150/15	13,1
545132	12×13	140	17,5	19	6	100/10	12,0
545154	14×15	145	20	21,5	6	100/10	14,0



Артикул	Ø мм	L, мм	A, мм	B, мм	D, мм	Норма упак.	Вес, кг
545176	16×17	155	22,5	24	8	100/10	18,7
545197	17×19	165	24	26	8	50/5	12,0
545198	18×19	165	25,5	26	8	50/5	13,6
545221	21×22	175	29	30	10	50/5	15,7
545242	22×24	185	30	33	10	50/5	18,6
545274	24×27	195	33	37	12	24/4	11,5
545320	30×32	210	42	44,5	14	24/4	17,9

5445

НАБОРЫ КЛЮЧЕЙ ТРУБЧАТЫХ ШТАМПОВАННЫХ

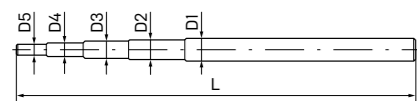
Сталь 31CrV3 Хромирование



Артикул	Кол-во, шт.	Вид упаковки	Состав набора	Норма упаковки	Вес, кг
544 570	7	Планшет	6×7, 8×9, 10×11, 12×13, 14×15, 16×17, 18×19 мм Вороток 180 мм	10/1	8,5
544 620	12	Планшет	6×7, 8×9, 8×10, 10×11, 12×13, 13×14, 14×15, 16×17, 17×19, 19×21, 24×27, 30×32 мм Воротки 180, 250 мм	8/1	18,5

5449

ВОРОТКИ ДЛЯ КЛЮЧЕЙ ТРУБЧАТЫХ



Артикул	L, мм	D1, мм	D2, мм	D3, мм	D4, мм	D5, мм	ШТ	Вес, кг
544 918	180	12	10	8	6	-	100/10	13,4
544 925	250	14	12	10	8	6	60/10	17,2



5454

НАБОРЫ КЛЮЧЕЙ ТРУБЧАТЫХ КОВАНЫХ

Сталь 31CrV3 Твёрдость 38–42 HRC Никелирование



Артикул	Кол-во, шт.	Вид упаковки	Состав набора	Норма упаковки	Вес, кг
545 470	7	Планшет	6×7, 8×9, 10×11, 12×13, 14×15, 16×17, 18×19 мм Вороток 180 мм	10/1	10,3

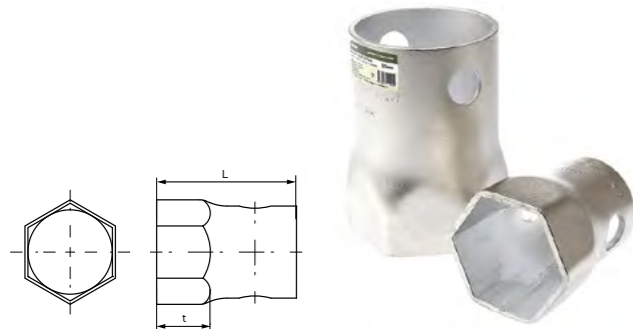
546 КЛЮЧИ ТОРЦЕВЫЕ СТУПИЧНЫЕ

5460

КЛЮЧИ ТОРЦЕВЫЕ СТУПИЧНЫЕ
ШТАМПОВАННЫЕ ШЕСТИГРАННЫЕ

Сталь 31CrV3 Хромирование Толщина стенки 4 мм

Отверстие под вороток Ø 20мм



Артикул	Ø мм	L, мм	t, мм	Норма упаковки	Вес, кг
546 036	36	90	20	65/1	21,5
546 055	55	90	35	35/1	18,3
546 060	60	90	35	30/1	16,6
546 065	65	90	35	30/1	21,0
546 075	75	130	35	20/1	22,5
546 080	80	130	35	20/1	22,4
546 085	85	130	35	20/1	21,2
546 090	90	130	35	20/1	24,0
546 095	95	130	35	16/1	17,5
546 105	105	130	35	14/1	22,4

5464

КЛЮЧИ ТОРЦЕВЫЕ СТУПИЧНЫЕ
ШТАМПОВАННЫЕ ДВУСТОРОННИЕ

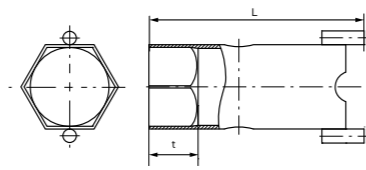
Сталь 31CrV3 Хромирование Толщина стенки 4 мм

Отверстие под вороток Ø 20мм



546 455

546 462



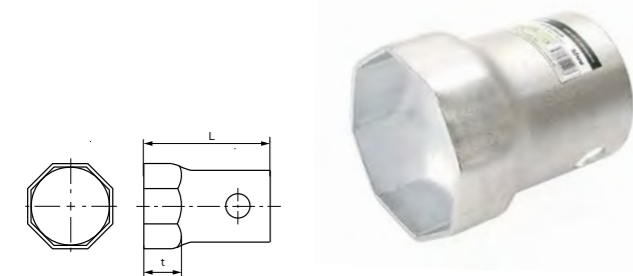
Артикул	Ø мм	Кол-во граней	t, мм	L, мм	Норма упаковки	Вес, кг
546 455	55	6	35	145	25/1	21,0
546 462	50 × 62	8	25 × 25	130	30/1	22,0

5462

КЛЮЧИ ТОРЦЕВЫЕ СТУПИЧНЫЕ
ШТАМПОВАННЫЕ ВОСЬМИГРАННЫЕ

Сталь 31CrV3 Хромирование Толщина стенки 4 мм

Отверстие под вороток Ø 20мм



Артикул	Ø мм	L, мм	t, мм	Норма упаковки	Вес, кг
546 280	80	90	35	25/1	18,5
546 282	82	90	35	25/1	21,0
546 286	86	130	35	25/1	21,2
546 295	95	130	35	20/1	21,6
546 302	102	130	35	16/1	20,5
546 304	104	130	35	16/1	21,0
546 310	110	130	35	12/1	18,7
546 315	115	130	35	12/1	19,4

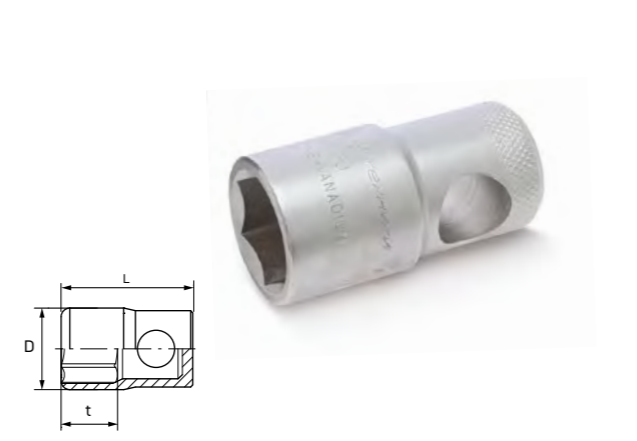
5466

КЛЮЧИ ТОРЦЕВЫЕ СТУПИЧНЫЕ
КОВАННЫЕ ШЕСТИГРАННЫЕ

Сталь 31CrV3 Твёрдость: 38–42 HRC Хромирование

Отверстие под вороток Ø 22мм

Горячая штамповка с последующей термообработкой.



Артикул	Ø мм	D, мм	t, мм	L, мм	Норма упаковки	Вес, кг
546 630	30	43	33	80	32/4	14,5
546 636	36	50	33	80	40/5	23,0

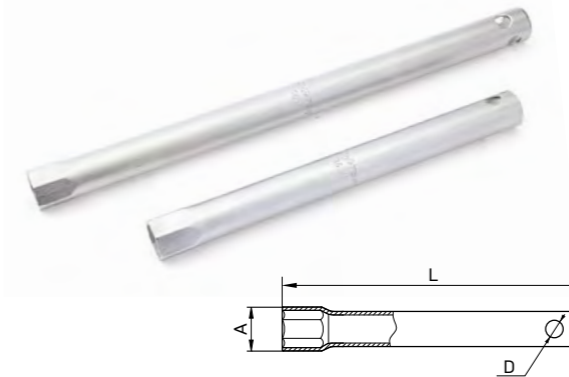
547 КЛЮЧИ СВЕЧНЫЕ

5471

КЛЮЧИ СВЕЧНЫЕ ТРУБЧАТЫЕ

Сталь 31CrV3 Хромирование

В теле ключа имеется резиновая вставка, надёжно фиксирующая свечу зажигания. В качестве привода применяется вороток (в комплект не входит).



Артикул	Ø мм	A, мм	L, мм	D, мм	Норма упаковки	Вес, кг
547 116	16	22	200	8	100/10	15,0
547 121	21	28	200	8	100/10	16,9
547 161*	16 × 21	19 × 24	160	8	100/10	14,0
547 216	16	22	280	8	100/10	20,0
547 221	21	28	280	8	100/10	24,5

* Ключ не имеет резиновой вставки.

5472

КЛЮЧИ СВЕЧНЫЕ ТРУБЧАТЫЕ
С МАГНИТНОЙ ВСТАВКОЙ

В теле ключа имеется магнит, надёжно фиксирующий свечу зажигания. В качестве привода применяется вороток (в комплект не входит).



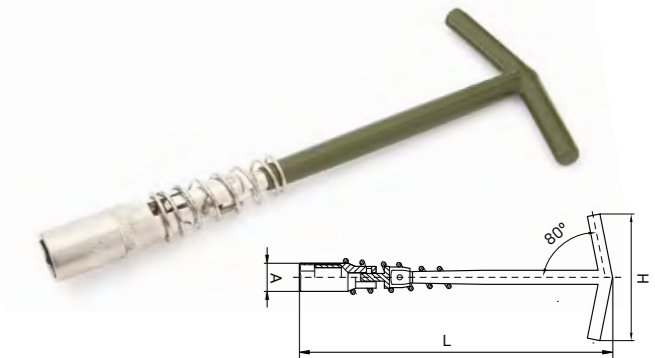
Артикул	Ø мм	Кол-во граней	A, мм	L, мм	D, мм	шт	Вес, кг
547 254	14	12	19,2	250	8	50/1	10,7
547 256	16	6	21	200	8	50/1	8,7
547 257	16	6	21	280	8	30/1	7,0
547 261	21	6	26	200	8	50/1	8,8
547 262	21	6	26	280	8	30/1	9,0

5473

КЛЮЧИ СВЕЧНЫЕ КАРДАННЫЕ

Сталь 31CrV3 Твёрдость 38–42 HRC Никелирование

В теле ключа имеется резиновая вставка, надёжно фиксирующая свечу зажигания. Карданное соединение позволяет применять ключ в труднодоступных местах. Угол отклонения кардана 140°.



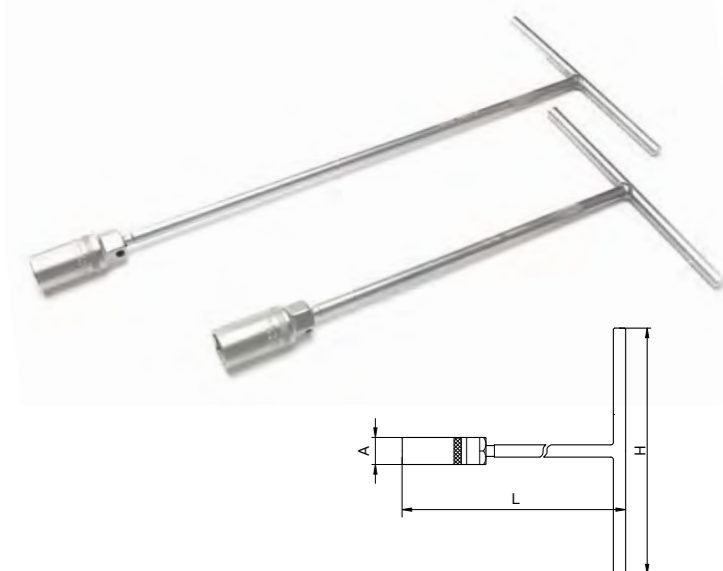
Артикул	Ø мм	A, мм	H, мм	L, мм	Норма упаковки	Вес, кг
547 316	16	24	100	240	48/12	12,0
547 321	21	28	100	240	48/12	13,0
547 516	16	24	100	500	48/12	19,0
547 521	21	28	100	500	48/12	20,0

5474

КЛЮЧИ СВЕЧНЫЕ ШАРНИРНЫЕ

Сталь 31CrV3 Твёрдость 48–52 HRC Хромирование

Шарнирное соединение позволяет применять свечной ключ в труднодоступных местах. В теле ключа имеется резиновая или магнитная вставка (в зависимости от модели), надёжно фиксирующая свечу зажигания.



Артикул	Ø мм	Тип вставки	Кол-во граней	L, мм	A, мм	H, мм	шт	Вес, кг
547 421	21	резинка	6	350	28	195	50/1	23,0
547 461	21	магнит	6	350	28	195	50/1	25,0
547 621	21	резинка	6	500	28	195	40/1	25,0

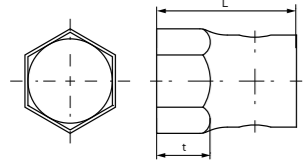
546 КЛЮЧИ ТОРЦЕВЫЕ СТУПИЧНЫЕ

5464 КЛЮЧИ ТОРЦЕВЫЕ СТУПИЧНЫЕ ШТАМПОВАННЫЕ ДВУСТОРОННИЕ

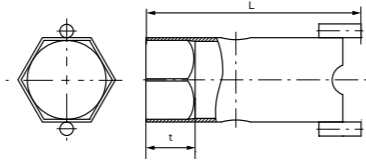
5460 КЛЮЧИ ТОРЦЕВЫЕ СТУПИЧНЫЕ ШТАМПОВАННЫЕ ШЕСТИГРАННЫЕ

Сталь 31CrV3 | Хромирование | Толщина стенки 4 мм
Отверстие под вороток Ø 20мм

Сталь 31CrV3 | Хромирование | Толщина стенки 4 мм
Отверстие под вороток Ø 20мм



Артикул	Ø мм	L, мм	t, мм	Норма упаковки	Вес, кг
546 036	36	90	20	65/1	21,5
546 055	55	90	35	35/1	18,3
546 060	60	90	35	30/1	16,6
546 065	65	90	35	30/1	21,0
546 075	75	130	35	20/1	22,5
546 080	80	130	35	20/1	22,4
546 085	85	130	35	20/1	21,2
546 090	90	130	35	20/1	24,0
546 095	95	130	35	16/1	17,5
546 105	105	130	35	14/1	22,4



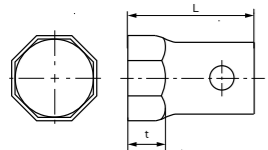
546 455

546 462

Артикул	Ø мм	Кол-во граней	t, мм	L, мм	Норма упаковки	Вес, кг
546 455	55	6	35	145	25/1	21,0
546 462	50×62	8	25×25	130	30/1	22,0

5462 КЛЮЧИ ТОРЦЕВЫЕ СТУПИЧНЫЕ ШТАМПОВАННЫЕ ВОСЬМИГРАННЫЕ

Сталь 31CrV3 | Хромирование | Толщина стенки 4 мм
Отверстие под вороток Ø 20мм

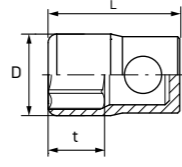


Артикул	Ø мм	L, мм	t, мм	Норма упаковки	Вес, кг
546 280	80	90	35	25/1	18,5
546 282	82	90	35	25/1	21,0
546 286	86	130	35	25/1	21,2
546 295	95	130	35	20/1	21,6
546 302	102	130	35	16/1	20,5
546 304	104	130	35	16/1	21,0
546 310	110	130	35	12/1	18,7
546 315	115	130	35	12/1	19,4

5466 КЛЮЧИ ТОРЦЕВЫЕ СТУПИЧНЫЕ КОВАНЫЕ ШЕСТИГРАННЫЕ

Сталь 31CrV3 | Твёрдость: 38-42 HRC | Хромирование
Отверстие под вороток Ø 22мм

Горячая штамповка с последующей термообработкой.



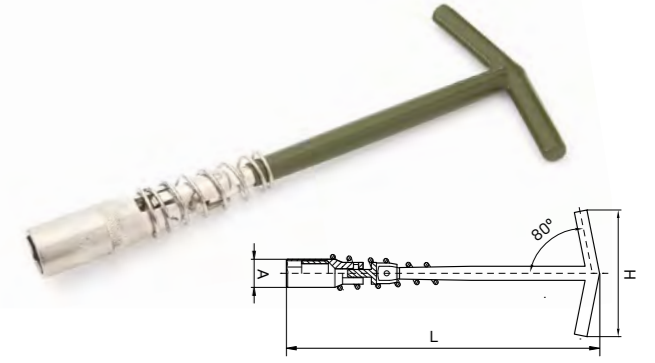
Артикул	Ø мм	D, мм	t, мм	L, мм	Норма упаковки	Вес, кг
546 630	30	43	33	80	32/4	14,5
546 636	36	50	33	80	40/5	23,0

547 КЛЮЧИ СВЕЧНЫЕ

5473 КЛЮЧИ СВЕЧНЫЕ КАРДАНЫЕ

Сталь 31CrV3 | Твёрдость 38-42 HRC | Никелирование

В теле ключа имеется резиновая вставка, надёжно фиксирующая свечу зажигания. Карданное соединение позволяет применять ключ в труднодоступных местах. Угол отклонения кардана 140°.

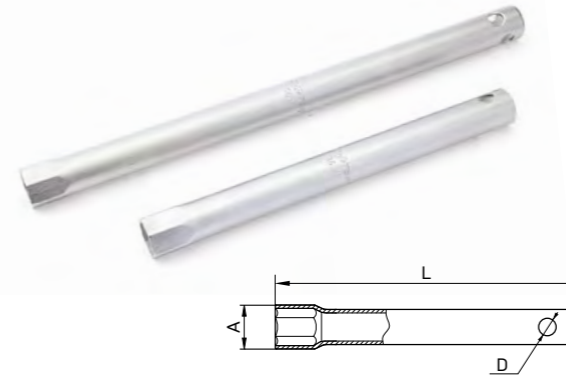


Артикул	Ø мм	A, мм	H, мм	L, мм	Норма упаковки	Вес, кг
547 316	16	24	100	240	48/12	12,0
547 321	21	28	100	240	48/12	13,0
547 516	16	24	100	500	48/12	19,0
547 521	21	28	100	500	48/12	20,0

5471 КЛЮЧИ СВЕЧНЫЕ ТРУБЧАТЫЕ

Сталь 31CrV3 | Хромирование

В теле ключа имеется резиновая вставка, надёжно фиксирующая свечу зажигания. В качестве привода применяется вороток (в комплект не входит).



Артикул	Ø мм	A, мм	L, мм	D, мм	Норма упаковки	Вес, кг
547 116	16	22	200	8	100/10	15,0
547 121	21	28	200	8	100/10	16,9
547 161*	16×21	19×24	160	8	100/10	14,0
547 216	16	22	280	8	100/10	20,0
547 221	21	28	280	8	100/10	24,5

* Ключ не имеет резиновой вставки.

5472 КЛЮЧИ СВЕЧНЫЕ ТРУБЧАТЫЕ С МАГНИТНОЙ ВСТАВКОЙ

В теле ключа имеется магнит, надёжно фиксирующий свечу зажигания. В качестве привода применяется вороток (в комплект не входит).

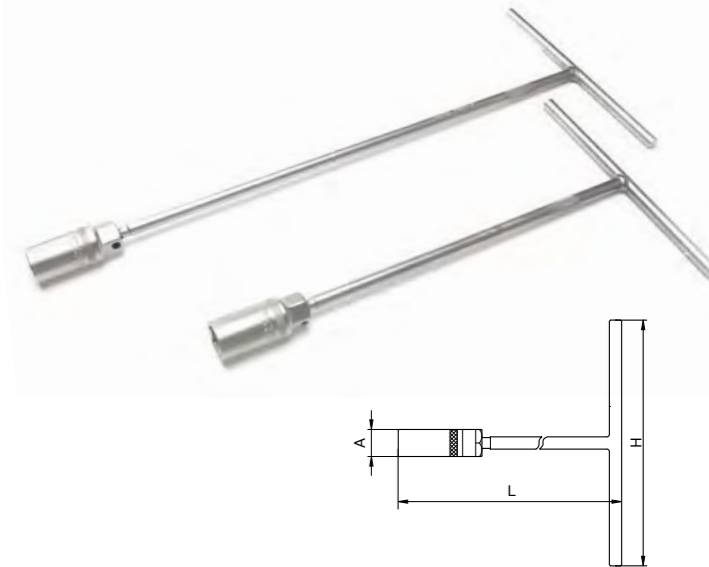


Артикул	Ø мм	Кол-во граней	A, мм	L, мм	D, мм	шт	Вес, кг
547 254	14	12	19,2	250	8	50/1	10,7
547 256	16	6	21	200	8	50/1	8,7
547 257	16	6	21	280	8	30/1	7,0
547 261	21	6	26	200	8	50/1	8,8
547 262	21	6	26	280	8	30/1	9,0

5474 КЛЮЧИ СВЕЧНЫЕ ШАРНИРНЫЕ

Сталь 31CrV3 | Твёрдость 48-52 HRC | Хромирование

Шарнирное соединение позволяет применять свечной ключ в труднодоступных местах. В теле ключа имеется резиновая или магнитная вставка (в зависимости от модели), надёжно фиксирующая свечу зажигания.



Артикул	Ø мм	Тип вставки	Кол-во граней	L, мм	A, мм	H, мм	шт	Вес, кг
547 421	21	резинка	6	350	28	195	50/1	23,0
547 461	21	магнит	6	350	28	195	50/1	25,0
547 621	21	резинка	6	500	28	195	40/1	25,0

560 КЛЮЧИ ЧЕТЫРЁХГРАННЫЕ

Холодный прокат с последующей термической обработкой.

5600 КЛЮЧИ ЧЕТЫРЁХГРАННЫЕ МЕТРИЧЕСКИЕ

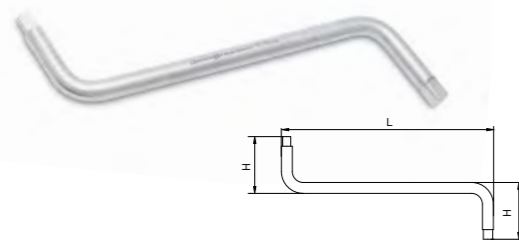
Сталь 31CrV3 Твёрдость 47-52 HRC Хромирование



Артикул	□ мм	L, мм	H, мм	Норма упаковки	Вес, кг
560 008	8	155	45	200/10	18,5
560 010	10	175	50	100/10	16,5
560 011	11	185	55	60/10	12,5
560 012	12	190	60	60/10	15,5
560 013	13	195	50	40/10	12,5

5601 КЛЮЧ S-ОБРАЗНЫЙ ЧЕТЫРЁХГРАННЫЙ 8 × 10 ММ

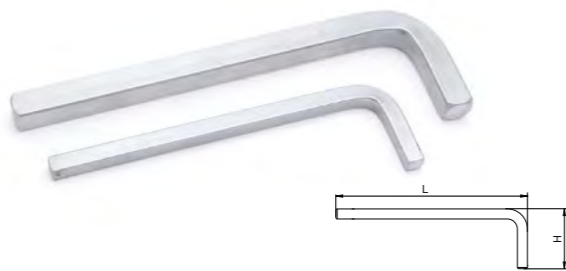
Сталь 40Cr Твёрдость 44-46 HRC Хромирование



Артикул	□ мм	Длина, мм	H, мм	Норма упаковки	Вес, кг
560 108	8 × 10	230	60	60/20	18,0

5605 КЛЮЧИ ЧЕТЫРЁХГРАННЫЕ ДЮЙМОВЫЕ

Сталь 31CrV3 Твёрдость 47-52 HRC Хромирование



Артикул	□ дюйм	L, мм	H, мм	Норма упаковки	Вес, кг
560 524	3/8"	175	50	100/10	15,0
560 532	1/2"	190	60	60/10	17,5

561 КЛЮЧИ ШЕСТИГРАННЫЕ

5610 КЛЮЧИ ШЕСТИГРАННЫЕ МЕТРИЧЕСКИЕ

Сталь 31CrV3 Твёрдость 47-52 HRC Хромирование

Холодный прокат с последующей термической обработкой.



Артикул	○ мм	L, мм	H, мм	Норма упаковки	Вес, кг
561 000	1,5	73	17	2 000/100	3,5
561 001	2	80	19	2 000/100	5,9
561 002	2,5	89	20	2 000/100	11,0
561 003	3	95	25	1000/10	7,2
561 004	4	105	30	1000/10	14,2
561 005	5	115	30	500/10	12,6
561 006	6	135	40	400/10	16,1
561 007	7	145	40	250/10	15,0
561 008	8	155	45	200/10	15,8
561 009	9	165	50	100/10	11,3
561 010	10	175	50	100/10	14,1
561 011	11	185	55	60/10	10,6
561 012	12	185	60	60/10	13,2
561 013	13	195	60	40/10	10,6
561 014	14	210	65	40/10	13,1
561 016	16	225	75	30/10	14,5
561 017	17	245	80	30/10	17,2
561 019	19	270	85	30/10	23,4
561 021	21	285	92	10/1	10,7
561 022	22	290	92	10/1	11,7
561 024	24	300	100	10/1	14,3
561 027	27	300	112	10/1	18,5
561 032	32	300	130	8/1	21,8
561 036	36	315	130	6/1	20,4

561 НАБОРЫ КЛЮЧЕЙ ШЕСТИГРАННЫХ

Сталь 31CrV3 Твёрдость 47-52 HRC Хромирование

Холодный прокат с последующей термической обработкой. В комплектации наборов учтены особенности ремонта автомобилей и монтажных работ общего назначения.

5610 НАБОР КЛЮЧЕЙ ШЕСТИГРАННЫХ СКЛАДНЫХ



Артикул	Кол-во, шт.	Размеры ключей в наборе, мм	Длина, мм.	шт	Вес, кг
561 070	7	1.5; 2; 2.5; 3; 4; 5; 6	7	120/12	11,5

5610 НАБОР КЛЮЧЕЙ ШЕСТИГРАННЫХ КОРОТКИХ



Артикул	Кол-во, шт.	Размеры ключей в наборе, мм	Норма упаковки	Вес, кг
561 093	9	3, 4, 5, 6, 7, 8, 9, 10, 12	40/10	20,8

5610 НАБОР КЛЮЧЕЙ ШЕСТИГРАННЫХ СТАНДАРТНОЙ ДЛИНЫ



Артикул	Кол-во, шт.	Размеры ключей в наборе, мм	Норма упаковки	Вес, кг
561 094	9	3, 4, 5, 6, 7, 8, 9, 10, 12	40/10	28,0

5610 НАБОРЫ КЛЮЧЕЙ ШЕСТИГРАННЫХ КОРОТКИХ



Артикул	Кол-во, шт.	Размеры ключей в наборе, мм	Норма упаковки	Вес, кг
561 090	9	1.5, 2, 2.5, 3, 4, 5, 6, 8, 10	40/10	12,8
561 100	10	1.5, 2, 2.5, 3, 4, 5, 6, 7, 8, 10	40/10	14,0

5610 НАБОРЫ КЛЮЧЕЙ ШЕСТИГРАННЫХ СТАНДАРТНОЙ ДЛИНЫ



Артикул	Кол-во, шт.	Размеры ключей в наборе, мм	Норма упаковки	Вес, кг
561 091	9	1.5, 2, 2.5, 3, 4, 5, 6, 8, 10	40/10	16,2
561 101	10	1.5, 2, 2.5, 3, 4, 5, 6, 7, 8, 10	40/10	16,9

5611 НАБОР КЛЮЧЕЙ ШЕСТИГРАННЫХ УДЛИНЁННЫХ



Артикул	Кол-во, шт.	Размеры ключей в наборе, мм	Норма упаковки	Вес, кг
561 102	10	1.5, 2, 2.5, 3, 4, 5, 6, 7, 8, 10	40/10	21,7

5612 НАБОР КЛЮЧЕЙ ШЕСТИГРАННЫХ в металлической подставке

Сталь 31CrV3 | Твёрдость 47-52 HRC | Хромирование

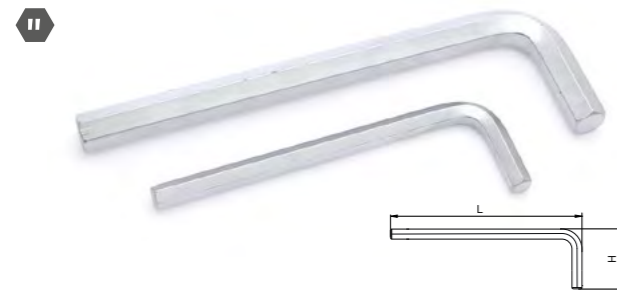


Артикул	Кол-во, шт.	Размеры ключей в наборе, мм	Норма упаковки	Вес, кг
561 210	10	2, 2.5, 3, 4, 5, 6, 7, 8, 10, 12	16/4	16,5

5615 КЛЮЧИ ШЕСТИГРАННЫЕ ДЮЙМОВЫЕ

Сталь 31CrV3 | Твёрдость 47-52 HRC | Хромирование

Холодный прокат с последующей термической обработкой.



Артикул	Дюйм	L, мм	H, мм	Норма упаковки	Вес, кг
561 524	3/8"	175	50	100/10	12,7
561 532	1/2"	190	60	60/10	14,7

5615 НАБОР КЛЮЧЕЙ ШЕСТИГРАННЫХ ДЮЙМОВЫХ



Артикул	Кол-во, шт.	Размеры ключей в наборе, дюйм	Норма упаковки	Вес, кг
561 590	9	1/16", 5/64", 3/32", 1/8", 5/32", 3/16", 1/4", 5/16", 3/8"	40/10	15,9

562 КЛЮЧИ ШЕСТИГРАННЫЕ С ШАРОМ

5620 НАБОРЫ КЛЮЧЕЙ ШЕСТИГРАННЫХ С ШАРОМ СТАНДАРТНОЙ ДЛИНЫ

Сталь 31CrV3 | Твёрдость 47-52 HRC | Хромирование



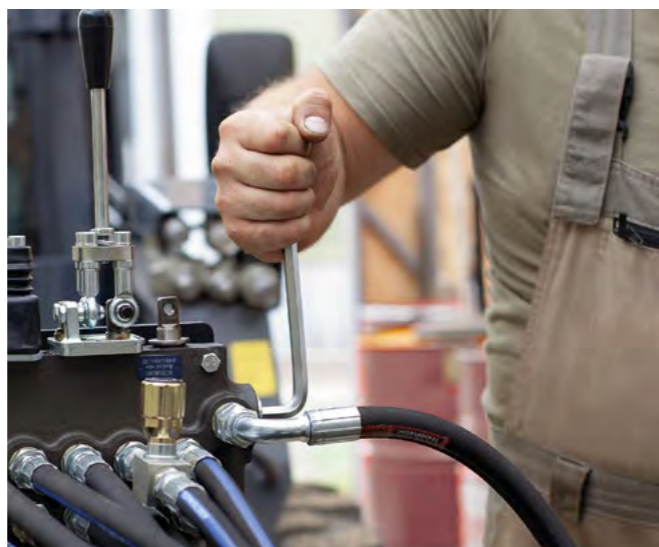
Артикул	Кол-во, шт.	Размеры ключей в наборе, мм	Норма упаковки	Вес, кг
562 091	9	1.5, 2, 2.5, 3, 4, 5, 6, 8, 10	40/10	16,2
562 101	10	1.5, 2, 2.5, 3, 4, 5, 6, 7, 8, 10	40/10	19,1

5620 НАБОР КЛЮЧЕЙ ШЕСТИГРАННЫХ С ШАРОМ УДЛИНЁННЫХ

Сталь 31CrV3 | Твёрдость 47-52 HRC | Хромирование



Артикул	Кол-во, шт.	Размеры ключей в наборе, мм	Норма упаковки	Вес, кг
562 092	9	1.5, 2, 2.5, 3, 4, 5, 6, 8, 10	40/10	19,5

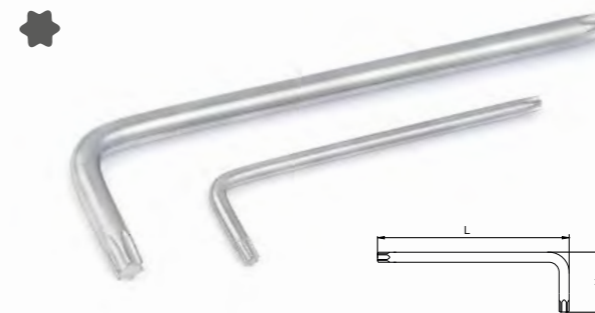


563 КЛЮЧИ УГЛОВЫЕ TORX

5630 КЛЮЧИ TORX

Сталь 31CrV3 | Твёрдость 47-52 HRC | Хромирование

Холодный прокат с последующей термической обработкой.



Артикул	Размер, Torx	L, мм	H, мм	Норма упаковки	Вес, кг
563 010	T10	74	20	1 000/10	5,5
563 015	T15	80	22	1 000/10	6,6
563 020	T20	85	25	1 000/10	10,2
563 025	T25	95	28	1 000/10	14,5
563 027	T27	109	30	500/10	10,3
563 030	T30	125	32	500/10	12,6
563 040	T40	143	37	250/10	12,2
563 045	T45	160	45	200/10	14,6
563 050	T50	182	48	100/10	10,7

5630 НАБОР КЛЮЧЕЙ TORX СКЛАДНЫХ



Артикул	Кол-во, шт.	Размеры ключей в наборе, Torx	Норма упаковки	Вес, кг
563 080	8	T9, T10, T15, T20, T25, T27, T30, T40	120/12	12,0

5630 НАБОР КЛЮЧЕЙ TORX КОРОТКИХ

Сталь 31CrV3 | Твёрдость 47-52 HRC | Хромирование



Артикул	Кол-во, шт.	Размеры ключей в наборе, Torx	Норма упаковки	Вес, кг
563 090	9	T10, T15, T20, T25, T27, T30, T40, T45, T50	40/10	12,5

5630 НАБОР КЛЮЧЕЙ TORX СТАНДАРТНОЙ ДЛИНЫ

Сталь 31CrV3 | Твёрдость 47-52 HRC | Хромирование



Артикул	Кол-во, шт.	Размеры ключей в наборе, Torx	Норма упаковки	Вес, кг
563 091	9	T10, T15, T20, T25, T27, T30, T40, T45, T50	40/10	15,8

5635 НАБОР КЛЮЧЕЙ TORX С ОТВЕРСТИЕМ СТАНДАРТНОЙ ДЛИНЫ

Сталь 31CrV3 | Твёрдость 47-52 HRC | Хромирование



Артикул	Кол-во, шт.	Размеры ключей в наборе, Torx	Норма упаковки	Вес, кг
563 591	9	T10, T15, T20, T25, T27, T30, T40, T45, T50	40/10	15,8

6

ТОРЦЕВЫЕ ГОЛОВКИ И НАБОРЫ

- 60 Головки 1/4" 131
- 61 Головки 3/8" 145
- 62 Головки 1/2" 158
- 63 Головки 3/4" 204
- 64 Головки 1" 209
- 66 Головки ударные 1/2" 213
- 67 Головки ударные 3/4" 219
- 68 Головки под вороток 220
- 69 Динамометрические ключи 222

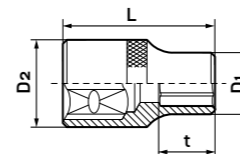
600 ГОЛОВКИ ШЕСТИГРАННЫЕ 1/4"

6000

ГОЛОВКИ ШЕСТИГРАННЫЕ 1/4"

Сталь CrV50Bv30 Твёрдость 45-47 HRC Хромирование

Изготовлены методом холодной штамповки с последующей термообработкой.



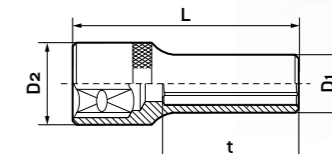
Артикул	Ø мм	L, мм	D1, мм	D2, мм	t, мм	ШТ	Вес, кг
600 040	4	25	7	12	7	576/12	7,5
600 045	4,5	25	7	12	7	576/12	7,5
600 050	5	25	8	12	7	576/12	7,5
600 055	5,5	25	8,5	12	7	576/12	7,5
600 056	6	25	9,5	12	7	576/12	7,8
600 057	7	25	11	12	7	576/12	8,0
600 058	8	25	12	12	11	576/12	8,0
600 059	9	25	13	12	11	576/12	7,0
600 060	10	25	14,5	12	11	576/12	9,0
600 061	11	25	16	12,5	11	576/12	12,6
600 062	12	25	17	13	11	576/12	13,9
600 063	13	25	18	14	11	576/12	15,8
600 064	14	25	20	14,5	11	576/12	16,7

6002

ГОЛОВКИ ШЕСТИГРАННЫЕ УДЛИНЁННЫЕ 1/4"

Сталь CrV50Bv30 Твёрдость 45-47 HRC Хромирование

Изготовлены методом холодной штамповки с последующей термообработкой.



Артикул	Ø мм	L, мм	D1, мм	D2, мм	t, мм	ШТ	Вес, кг
600 240	4	50	7	12	30	576/12	12,7
600 250	5	50	8	12	30	576/12	13,3
600 256	6	50	9,5	12	30	576/12	13,8
600 257	7	50	11	12	33	576/12	15,4
600 258	8	50	12	12	34	576/12	16,5
600 259	9	50	13	12	34	576/12	19,5
600 260	10	50	15	12	34	576/12	23,2
600 261	11	50	16	13	34	576/12	27,7
600 262	12	50	17	13	34	576/12	29,7
600 263	13	50	18	13	34	576/12	32,3
600 264	14	50	20	13	34	576/12	34,6

6001

НАБОР ГОЛОВОК ШЕСТИГРАННЫХ 1/4"

Сталь CrV50Bv30 Твёрдость 45-47 HRC Хромирование

Комплект на металлической планке.



Артикул	Кол-во, шт.	Размеры головок в наборе, мм	Норма упаковки	Вес, кг
600 113	13	4; 4,5; 5; 5,5; 6; 7; 8; 9; 10; 11; 12; 13; 14	40/20	12,1

6003

НАБОР ГОЛОВОК ШЕСТИГРАННЫХ УДЛИНЁННЫХ 1/4"

Сталь CrV50Bv30 Твёрдость 45-47 HRC Хромирование

Комплект на металлической планке.



Артикул	Кол-во, шт.	Размеры головок в наборе, мм	Норма упаковки	Вес, кг
600 313	13	4; 4,5; 5; 5,5; 6; 7; 8; 9; 10; 11; 12; 13; 14	40/20	18,9

6004

НАБОР ГОЛОВОК ШЕСТИГРАННЫХ ДЮЙМОВЫХ 1/4"

Сталь CrV50Bv30 | Твёрдость 45–47 HRC | Хромирование

Комплект на металлической планке.



Артикул	Кол-во, шт.	Размеры головок в наборе, дюйм	Норма упаковки	Вес, кг
600 411	11	5/32", 3/16", 7/32", 1/4", 9/32", 5/16", 11/32", 3/8", 7/16", 15/32", 1/2"	40/20	9,9

6005

НАБОР ГОЛОВОК ШЕСТИГРАННЫХ УДЛИНЁННЫХ ДЮЙМОВЫХ 1/4"

Сталь CrV50Bv30 | Твёрдость 45–47 HRC | Хромирование

Комплект на металлической планке.



Артикул	Кол-во, шт.	Размеры головок в наборе, дюйм	Норма упаковки	Вес, кг
600 511	11	5/32", 3/16", 7/32", 1/4", 9/32", 5/16", 11/32", 3/8", 7/16", 15/32", 1/2"	40/20	16,6

6007

НАБОР ГОЛОВОК ШЕСТИГРАННЫХ С ТРЕЩОТКОЙ 1/4"

Сталь CrV50Bv30 | Твёрдость 45–47 HRC | Хромирование

Комплект на пластиковом держателе.



Артикул	Состав набора	Кол-во предм.	Норма упаковки	Вес, кг
600 711		11	20/1	18,5
600 0xx	Головки 6-гранные 1/4"	11	20/1	18,5
608 745	Трещотка 1/4"		150 мм (45 зубцов)	

6007

НАБОР ГОЛОВОК И ПРИНАДЛЕЖНОСТЕЙ 1/4", 19 ПРЕДМЕТОВ

Сталь CrV50Bv30 | Твёрдость 45–47 HRC | Хромирование

Наборы инструмента «Дело Техники» разработаны с учётом особенностей устройства и ремонта современных автомобилей. Продуманная раскладка комплектующих стала более удобной. Кейсы снабжены усиленными замками.

Размер кейса: 220×155×60 мм
Вес: 1,0 кг



19 предм.

Артикул	Состав набора	Кол-во предм.	Норма упаковки	Вес, кг
600 719		19	10/1	10,5
600 0xx	Головки 6-гранные 1/4"	19	10/1	10,5
608 010	Вороток 1/4"		115 мм	
608 745	Трещотка 1/4"		150 мм (45 зубцов)	
608 815	Рукоятка 1/4"		150 мм	
609 0xx	Удлинитель 1/4"		50, 100 мм	
609 401	Кардан 1/4"		45 мм	

6007

НАБОР ГОЛОВОК И ПРИНАДЛЕЖНОСТЕЙ 1/4", 35 ПРЕДМЕТОВ

Сталь CrV50Bv30 | Твёрдость 45–47 HRC | Хромирование

Размер кейса: 220×155×60 мм
Вес: 1,4 кг



35 предм.

Артикул	Состав набора	Кол-во предм.	Норма упаковки	Вес, кг
600 735		35	10/1	14,9
600 0xx	Головки 6-гранные 1/4"	11	20/1	18,5
600 2xx	Головки 6-гранные удлинённые 1/4"	11	20/1	18,5
608 010	Вороток 1/4"		115 мм	
608 745	Трещотка 1/4"		150 мм (45 зубцов)	
608 815	Рукоятка 1/4"		150 мм	
609 0xx	Удлинитель 1/4"		50, 100 мм	
609 320	Удлинитель гибкий 1/4"		145 мм	
609 401	Кардан 1/4"		45 мм	
609 500	Держатель бит 1/4"		1/4" F × 1/4" F	
798 310	Переходник для головок 1/4"		1/4" M × 1/4" M	

6007

НАБОР ГОЛОВОК И ПРИНАДЛЕЖНОСТЕЙ 1/4", 45 ПРЕДМЕТОВ в металлическом кейсе

Сталь CrV50Bv30 | Твёрдость 45-47 HRC | Хромирование

Размер кейса: 260x170x46 мм
Вес: 1,5 кг

45
предм.



Новинка	Артикул	Состав набора	Кол-во предм.	Норма упаковки	Вес, кг
	600 745		45	8/1	12,6
	561 0xx	Ключи шестигранные	● 1.5, 2, 2.5 мм		
1/4"	600 0xx	Головки шестигранные 1/4"	○ 4, 4.5, 5, 5.5, 6, 7, 8, 9, 10, 11, 12, 13, 14 мм		
	608 010	Вороток Т-образный 1/4"	115 мм		
	608 745	Трещотка 1/4"	150 мм (45 зубцов)		
	608 815	Рукоятка 1/4"	150 мм		
	609 0xx	Удлинители 1/4"	50, 100 мм		
	609 320	Удлинитель гибкий 1/4"	145 мм		
	609 401	Кардан 1/4"	45 мм		
	609 500	Держатель бит 1/4"	○ 1/4"F × ○ 1/4"F		
	790 xxx	Биты 25 мм, 1/4"			
		Шлиц	⊖ SL4, SL5.5, SL7		
		Крест	⊕ PH1, PH2, PH3		
		Pozidriv	⊕ PZ1, PZ2		
		Hex (шестигранник)	● H3, H4, H5, H6, H7, H8		
		Torx	★ TН8, TН10, TН15, TН20, TН25, TН30		
	798 310	Переходник для головок 1/4"	■ 1/4"М × ● 1/4"М		

6007

НАБОР ГОЛОВОК И ПРИНАДЛЕЖНОСТЕЙ 1/4", 46 ПРЕДМЕТОВ

Сталь CrV50Bv30 | Твёрдость 45-47 HRC | Хромирование

Размер кейса: 220x155x60 мм
Вес: 1,4 кг

46
предм.



Артикул	Состав набора	Кол-во предм.	Норма упаковки	Вес, кг
600 746		46	10/1	15,0
600 0xx	Головки 6-гранные 1/4"	○ 4, 4.5, 5, 5.5, 6, 7, 8, 9, 10, 11, 12, 13, 14 мм		
603 0xx	Головки Torx 1/4"	⊙ E5, E6, E7, E8, E10		
604 xxx	Головки со вставками 1/4"			
	Шлиц	⊖ SL4; SL5.5; SL7		
	Крест	⊕ PH1, PH2, PH3		
	Pozidriv	⊕ PZ1, PZ2		
	Hex (шестигранник)	● 3, 4, 5, 6, 7, 8 мм		
	Torx	⊙ T8, T10, T15, T20, T25, T30		
608 010	Вороток 1/4"	115 мм		
608 745	Трещотка 1/4"	150 мм (45 зубцов)		
608 815	Рукоятка 1/4"	150 мм		
609 0xx	Удлинители 1/4"	50, 100 мм		
609 320	Удлинитель гибкий 1/4"	145 мм		
609 401	Кардан 1/4"	45 мм		
609 500	Держатель бит 1/4"	○ 1/4"F × ○ 1/4"F		
798 310	Переходник для головок 1/4"	■ 1/4"М × ● 1/4"М		

6007

НАБОР ГОЛОВОК 1/4" С ИНСТРУМЕНТОМ, 65 ПРЕДМЕТОВ

Сталь CrV50Bv30 | Твёрдость 45–47 HRC | Хромирование

Набор для выполнения небольших автомобильных и бытовых ремонтов. Помимо обширного набора головок, бит и приводов 1/4" в него включены бокорезы, пассатижи, индикаторные отвертки 12V и 220V, а также необходимые при мелком ремонте комбинированные ключи. Компактный кейс обеспечивает удобство транспортировки и хранения.

Размер кейса: 325×210×60 мм
Вес: 2,7 кг



Новинка

Артикул	Состав набора		Кол-во предм.	Норма упаковки	Вес, кг
600 765			65	1/1	2,75
411 125	Пассатижи комбинированные	125 мм			
414 125	Бокорезы	125 мм			
511 0xx	Ключи комбинированные	8, 10, 12, 13, 14 мм			
561 0xx	Ключи угловые шестигранные	● 1,5, 2, 2,5 мм			
600 0xx	Головки шестигранные 1/4"	○ 4; 4,5; 5; 5,5; 6; 7; 8; 9; 10; 11; 12; 13, 14 мм			
603 0xx	Головки Torx 1/4"	⊕ E4, E5, E6, E7, E8, E10			
604 0xx	Головки со вставками 1/4"	Шлиц Крест Pozidriv Hex (шестигранник) Torx		⊖ SL4, SL5.5 ⊕ PH1, PH2, PH3 ⊕ PZ1, PZ2, PZ3 ● 3, 4, 5, 6, 7, 8 мм ⊕ T8, T10, T15, T20, T25, T27, T30, T40	
608 010	Вороток Т-образная 1/4"	115 мм			
608 815	Рукоятка 1/4"	150 мм			
608 756	Трещотка 1/4"	150 мм [72 зубца]			
609 0xx	Удлинитель 1/4"	50, 100, 250 мм			
609 320	Удлинитель гибкий 1/4"	145 мм			
609 401	Кардан 1/4"	45 мм			
609 500	Держатель бит 1/4"	○ 1/4" F × ○ 1/4" F			
798 132	Держатель бит 1/4"	○ 1/4" F × ● 1/4" M			
798 310	Переходник для головок 1/4"	● 1/4" M × ■ 1/4" M			
838 227	Магнит телескопический	2,7 кгс			
608 815	Индикаторная отвёртка	6–24 V			
608 815	Индикаторная отвёртка	220 V			

6009

НАБОР ГОЛОВОК 1/4" С ИНСТРУМЕНТОМ ДЛЯ ОБСЛУЖИВАНИЯ МОТОЦИКЛА, 37 ПРЕДМЕТОВ

Материал сумки: масло-водоотталкивающая ткань Oxford

Мы разработали уникальную компактную сумку для мотоинструмента. Универсальный набор можно поместить в кофр любого мотоцикла, где он займёт минимальное место. Инструмент в сумке надёжно зафиксирован. Данный набор подойдёт не только для мотоцикла, но и для автомобиля, бытового использования. При необходимости набор может быть самостоятельно доукомплектован.

Конструкция сумки и состав набора запатентованы.

Габариты: раскрытая — 355×220 мм;
свёрнутая — 110×220×60 мм
Вес: 1,5 кг



Видеообзор, демонстрирующий состав, комплектацию и эксплуатацию набора инструмента в фирменной сумке Дело Техники.

Также Вы можете приобрести данную сумку отдельно, без инструмента. Подробнее в разделе «974 — Сумки для наборов инструмента» на стр. 265 каталога.



Артикул	Состав набора		Кол-во предм.	Норма упаковки	Вес, кг
600 937			37	12/1	19,8
415 180	Клещи переставные	180 мм			
547 161	Ключ свечной трубчатый	16×21 мм			
600 0xx	Головки 6-гранные 1/4"	○ 6, 8, 9, 10, 11, 12, 13, 14 мм			
603 0xx	Головки Torx 1/4"	⊕ E6, E7, E8, E10			
604 xxx	Головки со вставками 1/4"	Шлиц Крест Hex (шестигранник) Torx		⊖ SL4, SL7 ⊕ PH1, PH2 ● 3, 4, 5, 6, 7, 8 мм ⊕ T8, T10, T15, T20, T25, T30	
608 745	Трещотка 1/4"	150 мм [45 зубцов]			
608 815	Рукоятка 1/4"	150 мм			
609 0xx	Удлинитель 1/4"	50, 100 мм			
609 320	Удлинитель гибкий 1/4"	145 мм			
609 401	Кардан 1/4"	45 мм			

6007

НАБОР ГОЛОВОК И ПРИНАДЛЕЖНОСТЕЙ 1/4", 70 ПРЕДМЕТОВ

70
предм.

Сталь CrV50Bv30 | Твёрдость 45–47 HRC | Хромирование

Наиболее полный набор головок и принадлежностей 1/4", представленный на сегодняшний день в ассортименте «Дело Техники». За счёт широкого разнообразия инструмента, включённого в состав набора, он оптимально подходит для решения большинства бытовых задач.

Размер кейса: 325×210×60 мм
Вес: 2,7 кг



Видеообзор, демонстрирующий набор инструментов 600 770 в работе.

Артикул	Состав набора	Кол-во предм.	Норма упаковки	Вес, кг
600 770		70	4/1	11,0
600 0xx	Головки 6-гранные 1/4"	○ 4, 4.5, 5, 5.5, 6, 7, 8, 9, 10, 11, 12, 13, 14 мм		
600 2xx	Головки 6-гранные удлинённые 1/4"	○ 5.5, 6, 7, 8, 9, 10, 11, 12, 13, 14 мм		
603 0xx	Головки Torx 1/4"	⊕ E4, E5, E6, E7, E8, E10		
604 xxx	Головки со вставками 1/4"	Шлиц Крест Pozidriv Hex (шестигранник) Torx ⊖ SL4, SL5.5, SL7 ⊕ PH1, PH2, PH3 ⊕ PZ1, PZ2, PZ3 ● 3, 4, 5, 6, 7, 8 мм ⊕ TН8, TН10, TН15, TН20, TН25, TН27, TН30, TН40		
608 010	Вороток Т-образн. 1/4"	115 мм		
608 115	Вороток L-образн. 1/4"	150 мм		
608 745	Трещотка 1/4"	150 мм (45 зубцов)		
608 815	Рукоятка 1/4"	150 мм		
609 0xx	Удлинитель 1/4"	50, 100, 250 мм		
609 320	Удлинитель гибкий 1/4"	145 мм		
609 401	Кардан 1/4"	45 мм		
79x xxx	Биты 1/4" (длина 50 мм)	Шлиц Крест Pozidriv ⊖ SL4, SL5.5 ⊕ PH1, PH2 ⊕ PZ1, PZ2		
798 132	Держатель бит	● 1/4"М × ○ 1/4"F		
798 310	Переходник для головок 1/4"	■ 1/4"М × ● 1/4"М		
838 227	Магнит телескопический	2,7 кгс		

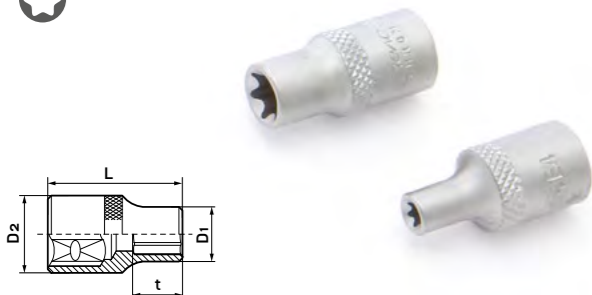


603 ГОЛОВКИ TORX 1/4"

ГОЛОВКИ TORX (E-тип) 1/4"

Сталь CrV50Bv30 Твёрдость 45-47 HRC Хромирование

Изготовлены методом холодной штамповки с последующей термообработкой.



Артикул	Размер, E-тип	L, мм	D1, мм	D2, мм	t, мм	ШТ	Вес, кг
603 004	E4	25	7	12	10	576/12	6,8
603 005	E5	25	7	12	10	576/12	6,5
603 006	E6	25	8	12	10	576/12	6,5
603 007	E7	25	9	12	10	576/12	6,5
603 008	E8	25	10	12	10	576/12	6,5
603 010	E10	25	10	12	10	576/12	11,5

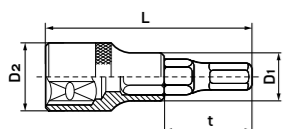
604 ГОЛОВКИ СО ВСТАВКАМИ 1/4"

Изготовлены методом холодной штамповки с последующей термообработкой.

6040

ГОЛОВКИ СО ВСТАВКАМИ SL 1/4"

Вставка: сталь S2 Твёрдость 55-60 HRC

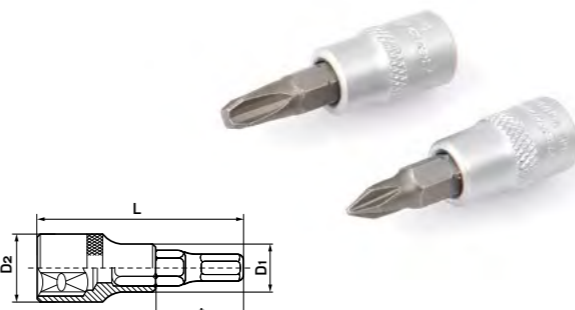


Артикул	Размер, мм	L, мм	D1, мм	D2, мм	t, мм	ШТ	Вес, кг
604 004	SL4	38	7	12	10	800/40	12,5
604 005	SL5.5	38	8	12	10	800/40	13,0
604 007	SL7	38	9	12	10	800/40	13,1

6041

ГОЛОВКИ СО ВСТАВКАМИ PH 1/4"

Вставка: сталь S2 Твёрдость 55-60 HRC

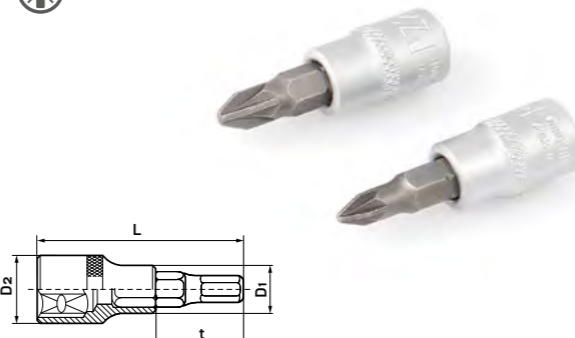


Артикул	Размер	L, мм	D1, мм	D2, мм	t, мм	ШТ	Вес, кг
604 100	PH0	38	7	12	10	800/40	12,4
604 101	PH1	38	8	12	10	800/40	12,6
604 102	PH2	38	9	12	10	800/40	13,2
604 103	PH3	38	9	12	10	800/40	12,7

6042

ГОЛОВКИ СО ВСТАВКАМИ PZ 1/4"

Вставка: сталь S2 Твёрдость 55-60 HRC



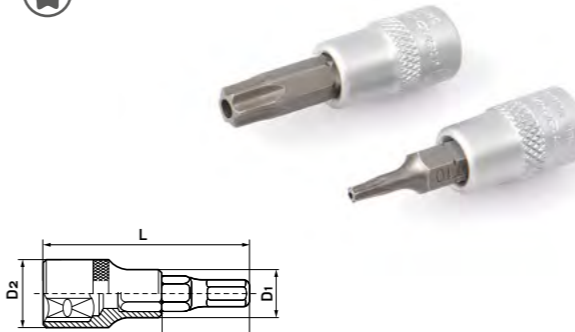
Артикул	Размер	L, мм	D1, мм	D2, мм	t, мм	ШТ	Вес, кг
604 201	PZ1	38	8	12	10	800/40	12,7
604 202	PZ2	38	9	12	10	800/40	12,8
604 203	PZ3	38	9	12	10	800/40	13,8



6044

ГОЛОВКИ СО ВСТАВКАМИ TH 1/4"

Вставка: сталь S2 Твёрдость 55-60 HRC

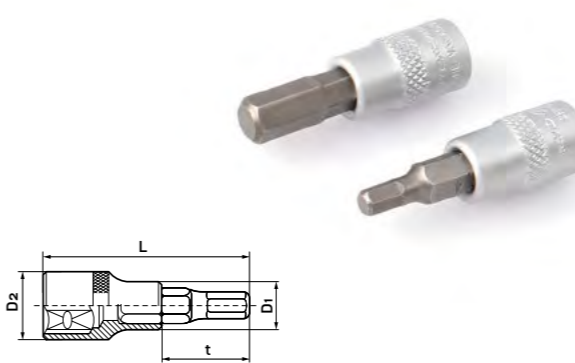


Артикул	Размер	L, мм	D1, мм	D2, мм	t, мм	ШТ	Вес, кг
604 408	TH8	38	8	12	10	800/40	12,1
604 409	TH9	38	9	12	10	800/40	12,2
604 410	TH10	38	8	12	10	800/40	12,3
604 415	TH15	38	9	12	10	800/40	12,5
604 420	TH20	38	8	12	10	800/40	12,5
604 425	TH25	38	9	12	10	800/40	12,7
604 427	TH27	38	8	12	10	800/40	13,0
604 430	TH30	38	9	12	10	800/40	13,0
604 440	TH40	38	9	12	10	800/40	13,5

6045

ГОЛОВКИ СО ВСТАВКАМИ HEX 1/4"

Вставка: сталь S2 Твёрдость 55-60 HRC



Артикул	Размер, мм	L, мм	D1, мм	D2, мм	t, мм	ШТ	Вес, кг
604 503	H3	38	8	12	10	800/40	13,0
604 504	H4	38	9	12	10	800/40	13,0
604 505	H5	38	8	12	10	800/40	13,4
604 506	H6	38	9	12	10	800/40	14,0
604 507	H7	38	8	12	10	800/40	14,5
604 508	H8	38	9	12	10	800/40	15,5

608 ВОРОТКИ, ТРЕЩОТКИ 1/4"

6080

ВОРОТОК Т-ОБРАЗНЫЙ 1/4"

Сталь CrV50Bv30 Твёрдость 45-47 HRC Хромирование

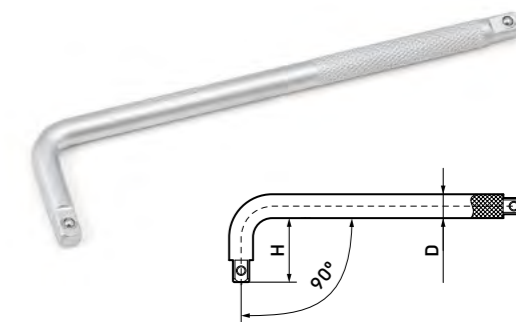


Артикул	Длина, мм	Диаметр, мм	Норма упаковки	Вес, кг
608 010	115	6,5	400/50	19,5

6081

ВОРОТОК L-ОБРАЗНЫЙ 1/4"

Сталь CrV50Bv30 Твёрдость 45-47 HRC Хромирование



Артикул	Длина, мм	H, мм	D, мм	Норма упаковки	Вес, кг
608 115	150	37	8	240/10	17,3

6082

ВОРОТОК ШАРНИРНЫЙ 1/4"

Сталь CrV50Bv30 Твёрдость 45-47 HRC Хромирование



Артикул	Длина, мм	Диаметр, мм	Норма упаковки	Вес, кг
608 200	140	10	100/10	13,3

6086 ТРЕЩОТКА УКОРОЧЕННАЯ 1/4"

Привод: сталь 42CrMo Твёрдость 48–53 HRC Хромирование



Артикул	Кол-во зубцов	Длина, мм	Норма упаковки	Вес, кг
608 601	45	115	100/25	14,6

6086 ТРЕЩОТКА УКОРОЧЕННАЯ 1/4"

Привод: сталь 42CrMo Твёрдость 48–53 HRC Хромирование



Новинка

Артикул	Кол-во зубцов	Длина, мм	Норма упаковки	Вес, кг
608 612	72	90	60/10	8,0

6086 ТРЕЩОТКА УКОРОЧЕННАЯ ДЛЯ БИТ 1/4"

Привод: сталь 42CrMo Твёрдость 48–53 HRC Хромирование



Артикул	Кол-во зубцов	Длина, мм	Норма упаковки	Вес, кг
608 660	60	90	60/20	5,0

6087 ТРЕЩОТКА С МЕТАЛЛИЧЕСКОЙ РУКОЯТКОЙ 1/4"

Привод: сталь 42CrMo Твёрдость 48–53 HRC Хромирование



Новинка

Артикул	Кол-во зубцов	Длина, мм	Норма упаковки	Вес, кг
608 735	45	150	100/50	17,0

6087 ТРЕЩОТКА 1/4"

Привод: сталь 42CrMo Твёрдость 48–53 HRC Хромирование



Артикул	Кол-во зубцов	Длина, мм	Норма упаковки	Вес, кг
608 745	45	150	100/10	15,6

6087 ТРЕЩОТКА С ИЗОГНУТОЙ РУЧКОЙ 1/4"

Привод: сталь 42CrMo Твёрдость 48–53 HRC Хромирование



Новинка

Артикул	Кол-во зубцов	Длина, мм	Норма упаковки	Вес, кг
608 752	72	150	100/50	17,0

6087 ТРЕЩОТКА С ДИСКОВЫМ ПЕРЕКЛЮЧАТЕЛЕМ 1/4"

Привод: сталь 42CrMo Твёрдость 48–53 HRC Хромирование



Новинка

Артикул	Кол-во зубцов	Длина, мм	Норма упаковки	Вес, кг
608 756	72	150	60/6	8,7

6087 ТРЕЩОТКА УДЛИНЁННАЯ 1/4"

Привод: сталь 42CrMo Твёрдость 48–53 HRC Хромирование



Новинка

Артикул	Кол-во зубцов	Длина, мм	Норма упаковки	Вес, кг
608 762	72	175	108/6	17,5

6088 РУКОЯТКА 1/4"

Сталь CrV50Bv30 Твёрдость 45–47 HRC Хромирование



Артикул	Длина, мм	Норма упаковки	Вес, кг
608 815	150	100/10	10,0

609 УДЛИНИТЕЛИ И ПЕРЕХОДНИКИ 1/4"

6090 УДЛИНИТЕЛИ 1/4"

Сталь CrV50Bv30 Твёрдость 45–47 HRC Хромирование



Артикул	Длина, мм	Диаметр, мм	Норма упаковки	Вес, кг
609 005	50	8,0	400/20	9,8
609 010	100	8,0	200/10	9,6
609 015	150	8,0	200/20	13,9
609 025	250	8,0	150/10	17,8

6092 УДЛИНИТЕЛИ КАЧАЮЩИЕСЯ 1/4"

Сталь CrV50Bv30 Твёрдость 45–47 HRC Хромирование



Артикул	Длина, мм	Диаметр, мм	Норма упаковки	Вес, кг
609 205	50	8,0	400/20	10,6
609 210	100	8,0	200/10	9,6
609 215	150	8,0	200/10	14,0

6093 УДЛИНИТЕЛЬ ГИБКИЙ 1/4"

Сталь CrV50Bv30 Твёрдость 45–47 HRC Хромирование



Артикул	Длина, мм	Норма упаковки	Вес, кг
609 320	145	300/50	13,0

6094 КАРДАН 1/4"

Сталь CrV50Bv30 Твёрдость 45-47 HRC Хромирование



Артикул	Длина, мм	Норма упаковки	Вес, кг
609 401	45	500/10	14,3

6095 ДЕРЖАТЕЛЬ БИТ 1/4"

Сталь CrV50Bv30 Твёрдость 45-47 HRC Хромирование

Тип фиксации бит:
609 500 - шарик;
609 501 - пружинка



609 500

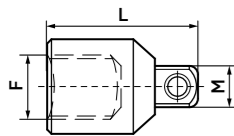


609 501

Артикул	Тип переходника	Длина, мм	Норма упаковки	Вес, кг
609 500	○ 1/4" F × ○ 1/4" F	25	576/12	8,2
609 501	○ 1/4" F × ○ 1/4" F	25	500/20	7,7

6095 ПЕРЕХОДНИКИ 1/4"

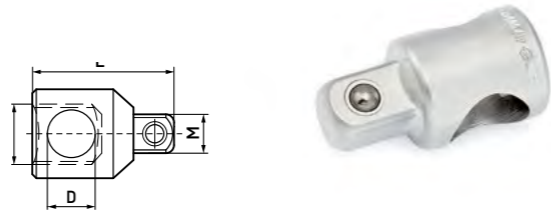
Сталь CrV50Bv30 Твёрдость 45-47 HRC Хромирование



Артикул	Тип переходника	L, мм	Норма упаковки	Вес, кг
609 502	○ 1/4" F × ■ 3/8" M	25	500/20	9,2

6095 ПЕРЕХОДНИКИ С ОТВЕРСТИЕМ ПОД ВОРОТКИ 3/8"

Сталь CrV50Bv30 Твёрдость 45-47 HRC Хромирование



Артикул	Тип переходника	L, мм	D, мм	ШТ	Вес, кг
609 503	○ 1/4" F × ■ 3/8" M	40	13	200/20	15,0

6095 НАБОР ПЕРЕХОДНИКОВ 1/4", 3/8", 1/2"

Сталь CrV50Bv30 Твёрдость 45-47 HRC Хромирование



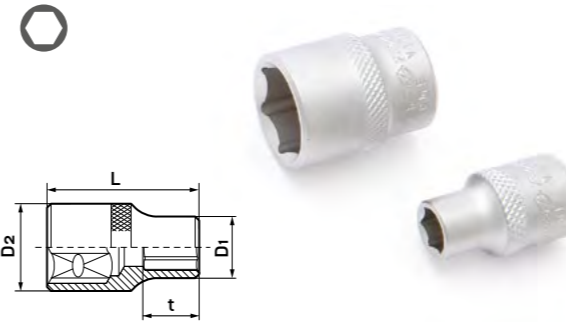
Артикул	Тип переходника	Норма упаковки	Вес, кг
629 594	○ 1/4" F × ■ 3/8" M ○ 3/8" F × ■ 1/4" M ○ 3/8" F × ■ 1/2" M ○ 1/2" F × ■ 3/8" M	100/10	14,0

610 ГОЛОВКИ ШЕСТИГРАННЫЕ 3/8"

6100 ГОЛОВКИ ШЕСТИГРАННЫЕ 3/8"

Сталь CrV50Bv30 Твёрдость 45-47 HRC Хромирование

Изготовлены методом холодной штамповки с последующей термообработкой.



Артикул	Ø мм	L, мм	D1, мм	D2, мм	t, мм	ШТ	Вес, кг
610 006	6	28	11	17	10,5	400/20	9,4
610 007	7	28	11	17	10,5	400/20	10,7
610 008	8	28	12	17	11	400/20	9,9
610 010	10	28	14	17	11	400/20	10,3
610 012	12	28	18	18	11	400/20	13,6
610 013	13	28	19	19	11	400/20	14,9
610 014	14	28	20	20	11	400/20	17,4
610 015	15	28	21	18	13	300/20	12,5
610 017	17	28	24	19	13,5	300/20	14,5
610 019	19	30	25	20	14	300/20	16,5
610 022	22	32	30	23	16	200/20	16,2

6101 НАБОР ГОЛОВОК ШЕСТИГРАННЫХ 3/8"

Сталь CrV50Bv30 Твёрдость 45-47 HRC Хромирование

Комплект на металлической планке.

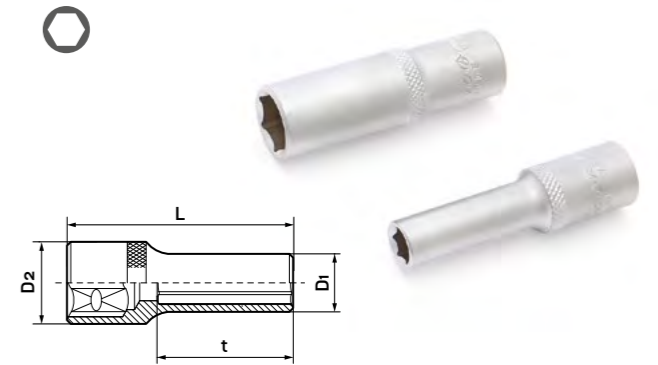


Артикул	Кол-во шт.	Размеры головок в наборе, мм	Норма упаковки	Вес, кг
610 113	13	7, 8, 9, 10, 11, 12, 13, 14, 15, 16, 17, 18, 19	40/10	21,9

6102 ГОЛОВКИ ШЕСТИГРАННЫЕ УДЛИНЁННЫЕ 3/8"

Сталь CrV50Bv30 Твёрдость 45-47 HRC Хромирование

Изготовлены методом холодной штамповки с последующей термообработкой.



Артикул	Ø мм	L, мм	D1, мм	D2, мм	t, мм	ШТ	Вес, кг
610 208	8	64	12	16,5	18	200/20	11,0
610 210	10	64	14	17	18	200/20	12,1
610 212	12	64	18	18	28	200/20	12,8
610 213	13	64	19	17	28	200/20	15,5
610 214	14	64	20	18	28	200/20	15,8
610 215	15	64	22	18	28	80/20	8,0
610 217	17	64	24	19	28	80/20	9,2
610 219	19	64	25	23	28	80/20	11,3

6103 НАБОР ГОЛОВОК ШЕСТИГРАННЫХ УДЛИНЁННЫХ 3/8"

Сталь CrV50Bv30 Твёрдость 45-47 HRC Хромирование

Комплект на металлической планке.

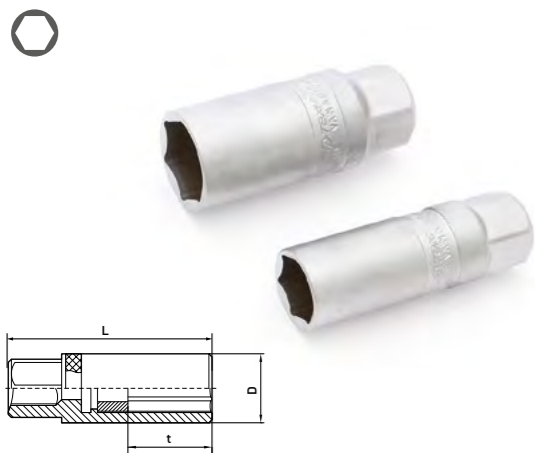


Артикул	Кол-во шт.	Размеры головок в наборе, мм	Норма упаковки	Вес, кг
610 313	13	7, 8, 9, 10, 11, 12, 13, 14, 15, 16, 17, 18, 19	40/10	44,3

6126

ГОЛОВКИ ШЕСТИГРАННЫЕ СВЕЧНЫЕ 3/8"

Сталь CrV50Bv30 | Твёрдость 45-47 HRC | Хромирование



Артикул	Ø мм	Тип вставки	L, мм	D, мм	t, мм	ШТ	Вес, кг
610 616	16	резиновая	65	22	28	100/10	9,8
610 621	21	резиновая	65	27,5	34	100/20	11,0
610 656	16	магнитная	65	22	10	100/10	8,5
610 661	21	магнитная	65	28	10	100/10	13,3

6107

НАБОР ГОЛОВОК ШЕСТИГРАННЫХ 3/8" С ВОРОТКОМ В МЕТАЛЛИЧЕСКОМ КЕЙСЕ

Сталь CrV50Bv30 | Твёрдость 45-47 HRC | Хромирование



Артикул	Состав набора	Кол-во предм.	ШТ	Вес, кг
610 717	Головки 6-гранные 3/8" 6, 7, 8, 9, 10, 11, 12, 13, 14, 15, 16, 17, 18, 19, 22, 24 мм Вороток L-образн. 3/8" 250 мм	17	10/1	19,5

6107

НАБОР ГОЛОВОК ШЕСТИГРАННЫХ С ТРЕЩОТКОЙ 3/8"

Сталь CrV50Bv30 | Твёрдость 45-47 HRC | Хромирование

Комплект на пластиковом держателе.



Артикул	Состав набора	Кол-во предм.	Норма упаковки	Вес, кг
610 711		11	20/5	17,0
610 0xx	Головки 6-гранные 3/8"	7, 8, 10, 12, 13, 14, 15, 17, 19, 22 мм		
618 745	Трещотка 3/8"	200 мм (45 зубцов)		

6107

НАБОР ГОЛОВОК И ПРИНАДЛЕЖНОСТЕЙ 3/8", 45 ПРЕДМЕТОВ

Сталь CrV50Bv30 | Твёрдость 45-47 HRC | Хромирование

Новый набор головок 3/8" разработан на основе популярного набора 610 755. Данный набор получился легче и компактнее.

Размер кейса: 325×210×60 мм
Вес: 2,9 кг



Артикул	Состав набора	Кол-во предм.	Норма упаковки	Вес, кг
610 745		45	4/1	12,1
3/8"	610 0xx Головки 6-гранные 3/8"	Ø 6, 7, 8, 9, 10, 11, 12, 13, 14, 15, 16, 17, 18, 19, 22 мм		
	610 6xx Головки свечные 3/8"	Ø 14, 16 мм		
	618 020 Вороток Т-образный 3/8"	200 мм		
	618 745 Трещотка 3/8"	200 мм (45 зубцов)		
	619 0xx Удлинитель 3/8"	200, 250 мм		
	619 207 Удлинитель качающийся 3/8"	75 мм		
	619 401 Кардан 3/8"	60 мм		
5/16"	- Биты 5/16"	Шлиц SL5,5; SL8 Крест PH1, PH2, PH3 Шестигранные H3, H4, H5, H6, H7, H8 Торх T10, T15, T20, T25, T30, T40, T45, T50, T55		
	619 506 Держатель бит 5/16"	Ø 3/8"F × Ø 5/16"F		
	798 3xx Переходник для головок 3/8"	■ 3/8"М × ● 1/4"М		

45 предм.

6107

НАБОР ГОЛОВОК И ПРИНАДЛЕЖНОСТЕЙ 3/8", 55 ПРЕДМЕТОВ

Сталь CrV50Bv30 | Твёрдость 45-47 HRC | Хромирование

Обновлённая версия прекрасно зарекомендовавшего себя набора головок 3/8". Мы скорректировали состав и обновили раскладку. Изменения также коснулись и внешнего вида упаковки. Обновлённый кейс удобен в транспортировке благодаря компактным размерам и рукоятке в боковой части.

Размер кейса: 400×190×75 мм
Вес: 4,2 кг



55
предм.

Артикул	Состав набора	Кол-во предм.	Норма упаковки	Вес, кг
610 755		55	4/1	16,7
3/8"	610 0xx Головки 6-гранные 3/8"	○ 6, 7, 8, 9, 10, 11, 12, 13, 14, 15, 16, 17, 18, 19, 22 мм		
	610 2xx Головки 6-гранные 3/8" удлинённые	○ 8, 10, 11, 12, 13, 15, 17, 19 мм		
	610 6xx Головки свечные 3/8"	○ 14, 16, 21 мм		
	618 020 Вороток Т-образный 3/8"	200 мм		
	618 745 Трещотка 3/8"	200 мм (45 зубцов)		
	618 325 Вороток шарнирный 3/8"	250 мм		
	619 0xx Удлинители 3/8"	150, 200 мм		
	619 207 Удлинитель качающийся 3/8"	75 мм		
	619 401 Кардан 3/8"	60 мм		
5/16"	- Биты 5/16"			
	Шлиц	⊖ SL5,5; SL8		
	Крест	⊕ PH1, PH2, PH3		
	Шестигранные	● H3, H4, H5, H6, H7, H8		
	Torx	★ T10, T15, T20, T25, T30, T40, T45, T50, T55		
	619 506 Держатель бит 5/16"	○ 3/8"F × ○ 5/16"F		
	798 3xx Переходник для головок 3/8"	■ 3/8"М × ● 1/4"М		

6107

НАБОР ГОЛОВОК 3/8" С ИНСТРУМЕНТОМ, 66 ПРЕДМЕТОВ

Сталь CrV50Bv30 | Твёрдость 45-47 HRC | Хромирование

Набор разработан с акцентом на универсальность. Благодаря наличию в комплектации головок, гаечных ключей и слесарного вспомогательного инструмента набор подходит для выполнения широкого спектра слесарных и бытовых работ.

Размер кейса: 425×320×85 мм
Вес: 7,5 кг



66
предм.

Артикул	Состав набора	Кол-во предм.	Норма упаковки	Вес, кг
610 766		66	1/1	7,5
101 305	Рулетка		5 м × 19 мм	
261 530	Нож с трапециевидным лезвием		110 мм	
265 160	Ножовка по металлу		150 мм	
315 050	Молоток		500 г	
411 181	Пассатижи комбинированные		180 мм	
412 160	Пассатижи удлинённые		160 мм	
414 160	Бокорезы		160 мм	
415 250	Клещи переставные		250 мм	
511 0xx	Ключи комбинированные		8, 10, 12, 13, 14, 15, 16, 17, 19 мм	
561 0xx	Ключи шестигранные		● 1.5, 2.0, 2.5 мм	
3/8"	610 0xx Головки 3/8"		6, 7, 8, 9, 10, 11, 12, 13, 14, 15, 16, 17, 18, 19, 22 мм	
	610 6xx Головки свечные 3/8"		16, 21 мм	
	609 503 Переходник с отверстием под вороток		○ 1/4"F × ■ 3/8"М	
	618 745 Трещотка 3/8"		200 мм (45 зубцов)	
	619 00x Удлинители 3/8"		75, 200 мм	
	619 401 Кардан 3/8"		60 мм	
	619 504 Переходник		○ 3/8"F × ■ 1/2"М	
	718 600 Отвёртка под биты 1/4"		200 мм	
	Отвёртки			
	721 0xx Шлицевые		⊖ SL5 × 100, 6.5 × 150 мм	
	722 0xx Крестовые		⊕ PH1 × 100, PH2 × 38, PH2 × 100 мм	
	790 xxx Биты 1/4"			
	Шлиц		⊖ SL3; SL5.5	
	Крест		⊕ PH1, PH2, PH3	
	Hex (шестигранник)		● H3, H4, H5, H6, H7	
	Torx		⊙ TH10, TH15, TH20, TH25, TH27, TH30	

6107

НАБОР ГОЛОВОК И ПРИНАДЛЕЖНОСТЕЙ 1/4", 3/8", 88 ПРЕДМЕТОВ

Сталь CrV50Bv30 Твёрдость 45-47 HRC Хромирование

Набор объединил в себе два присоединительных квадрата 1/4" и 3/8", благодаря чему идеально подойдёт для ремонта и планового ТО автомобиля, мототехники, квадроциклов, снегоходов, садовой и другой техники. Инструмент 1/4" оптимален для работы с мелким крепежом и для работы с крепежом в труднодоступных местах. Инструмент 3/8" предназначен для работы с крепежом, требующим хорошего рычага и приложения силы. Три переходника в комплекте обеспечивают полную взаимозаменяемость присоединительных квадратов. Кейс удобен в транспортировке благодаря компактным размерам и рукоятке в боковой части.

Кейсы для основных наборов «Дело Техники» можно приобрести отдельно, без инструмента. Подробнее в разделе «975 – Кейсы для наборов инструментов».

Размер кейса: 400×190×75 мм
Вес: 4,7 кг



88
предм.

Новинка	Артикул	Состав набора	Кол-во предм.	Норма упаковки	Вес, кг
	610 788		88	1/1	4,7
	561 0xx	Ключи угловые шестигранные			● 1,5, 2, 2,5 мм
1/4"	600 0xx	Головки шестигранные 1/4"			○ 4, 4.5, 5, 5.5, 6, 7, 8, 9, 10, 11, 12, 13 мм
	600 2xx	Головки удлинённые 1/4"			○ 8, 9, 10, 11, 12, 13 мм
	603 00x	Головки Torx 1/4"			● E4, E5, E6, E7, E8
	604 xxx	Головки со вставками 1/4"			Шлиц Крест Pozidriv Hex (шестигранник) Torx
					⊖ SL4, SL5.5 ⊕ PH1, PH2, PH3 ● PZ1, PZ2, PZ3 ● 3, 4, 5, 6, 7, 8 мм ● TH8, TH10, TH15, TH20, TH25, TH27, TH30, TH40
	608 010	Вороток Т-образный 1/4"			115 мм
	608 815	Рукоятка 1/4"			150 мм
	608 745	Трещотка 1/4"			150 мм (45 зубцов)
	609 0xx	Удлинитель 1/4"			50, 100 мм
	609 320	Удлинитель гибкий 1/4"			145 мм
	609 401	Кардан 1/4"			45 мм
	609 500	Держатель для бит			○ 1/4"F × ○ 1/4"F
	609 502	Переходник			○ 1/4"F × ■ 3/8"М
3/8"	610 0xx	Головки 6-гранные 3/8"			○ 12, 13, 14, 15, 16, 17, 18, 19, 22, 24 мм
	610 2xx	Головки 6-гранные 3/8" удлинённые			○ 15, 17, 19 мм
	610 6xx	Головки свечные 6-гранные 3/8"			○ 16, 18, 21 мм
	612 614	Головка свечная 12-гранная 3/8"			○ 14 мм
	613 xxx	Головки Torx 3/8"			● E10, E12, E14, E16, E18
	609 503	Переходник с отверстием под вороток			○ 1/4"F × ■ 3/8"М
	618 745	Трещотка 3/8"			200 мм (45 зубцов)
	619 0xx	Удлинитель 3/8"			150, 250 мм
	619 401	Кардан 3/8"			60 мм
	619 503	Переходник			○ 3/8"F × ■ 1/4"М
	619 504	Переходник			○ 3/8"F × ■ 1/2"М
	798 3xx	Переходники для торцевых головок			● 1/4"F × ■ 1/4"М ● 1/4"М × ■ 3/8"М
	798 132	Держатель бит магнитный			○ 1/4"F × ○ 1/4"М

6108

НАБОР ГОЛОВОК 3/8" С ИНСТРУМЕНТОМ, 109 ПРЕДМЕТОВ

Сталь CrV50Bv30 | Твёрдость 45–47 HRC | Хромирование

Большой универсальный набор инструмента идеально подходит для автолюбителей и домашних мастеров, которым не требуется капитальный ремонт агрегатов, но важно всегда иметь под рукой подходящий инструмент. Он включает широкий ассортимент вспомогательных приспособлений, что позволяет решать бытовые ремонтные задачи, проводить плановое обслуживание авто и другой техники, устранять непредвиденные поломки.

Размер кейса: 600 × 380 × 85 мм
Вес: 12,0 кг



109
предм.

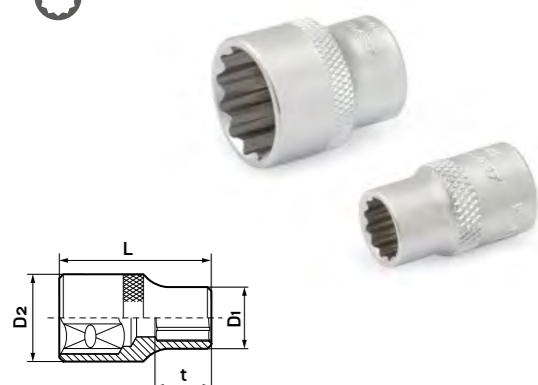
Новинка	Артикул	Состав набора	Кол-во предм.	Норма упаковки	Вес, кг
	610 809		109	1/1	12,0
	101 305	Рулетка	5 м × 19 мм		
	252 994	Напильник 4 в 1	200 мм		
	261 530	Нож с трапециевидным лезвием	110 мм		
	265 330	Ножовка по металлу	300 мм		
	315 050	Молоток	500 г		
	389 050	Набор ударного инструмента	5 предм.		
	411 181	Пассатижи комбинированные	180 мм		
	412 300	Пассатижи удлинённые	300 мм		
	414 160	Бокорезы	160 мм		
	415 250	Клещи переставные	250 мм		
	420 161	Съёмник внутренних стопорных колец	160 мм		
	422 161	Съёмник наружных стопорных колец	160 мм		
	511 0xx	Ключи комбинированные	8, 10, 12, 13, 14, 15, 16, 17, 19, 22 мм		
	519 225	Разводной ключ	250 мм		
	561 091	Набор ключей шестигранных	● 1.5, 2, 2.5, 3, 4, 5, 6, 8, 10 мм		
	563 091	Набор ключей TORX	★ T10, T15, T20, T25, T27, T30, T40, T45, T50		
3/8"	610 0xx	Головки 3/8"	6, 7, 8, 9, 10, 11, 12, 13, 14, 15, 16, 17, 18, 19, 22, 24 мм		
	610 6xx	Головки свечные 6-гранные 3/8"	○ 16, 21 мм		
	612 614	Головка свечная 12-гранная 3/8"	○ 14 мм		
	613 0xx	Головки TORX 3/8"	⊕ E8, E10, E12, E14, E16, E18		
	609 503	Переходник с отверстием под вороток	○ 1/4" F × ■ 3/8" M		
	618 745	Трещотка 3/8"	200 мм (45 зубцов)		
	619 00x	Удлинители 3/8"	75, 200 мм		
	619 401	Кардан 3/8"	60 мм		
	718 600	Отвёртка под биты 1/4"	200 мм		
	721 0xx	Отвёртки Шлицевые	⊖ SL5 × 100, SL6.5 × 150 мм		
	722 0xx	Отвёртки Крестовые	⊕ PH1 × 100, PH2 × 38, PH2 × 100 мм		
	786 114	Отвёртка цанговая с битами 1/8"	Удлинитель 100 мм Шлиц ⊖ SL2, SL2.5, SL3 Крест ⊕ PH000, PH00, PH0 Hex (шестигранник) ● H1.3, H2, H2.5 Torx ● T5, T6, T7		
	790 xxx	Биты 1/4"	Шлиц ⊖ SL3, SL5.5 Крест ⊕ PH1, PH2, PH3 Hex (шестигранник) ● H3, H4, H5, H6, H7 Torx ● TH10, TH15, TH20, TH25, TH27, TH30		
	798 132	Держатель для бит	● 1/4" M × ○ 1/4" F		
	798 322	Переходник для торцевых головок	● 1/4" M × ■ 3/8" M		
	838 227	Магнит телескопический	2.7 кгс, 645 мм		
	-	Индикаторная отвёртка	6–24 В		
	-	Индикаторная отвёртка	220 В		

612 ГОЛОВКИ ДВЕНАДЦАТИГРАННЫЕ 3/8"

6120 ГОЛОВКИ ДВЕНАДЦАТИГРАННЫЕ 3/8"

Сталь CrV50Bv30 Твёрдость 45-47 HRC Хромирование

Изготовлены методом холодной штамповки с последующей термообработкой.

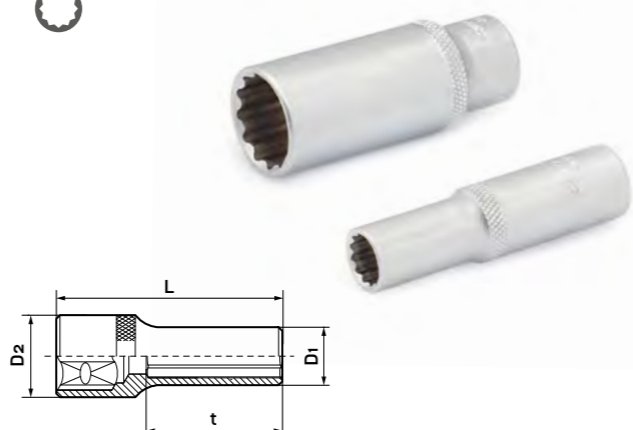


Новинки	Артикул	Ø мм	L, мм	D1, мм	D2, мм	t, мм	шт	Вес, кг
	612 008	8	28	12	17	11	400/20	10,2
	612 009	9	28	13	17	11	400/20	10,2
	612 010	10	28	14	17	11	400/20	11,0
	612 011	11	28	17	17	11	400/20	11,4
	612 012	12	28	18	18	11	400/20	12,6
	612 013	13	28	19	19	11	400/20	13,0
	612 014	14	28	20	20	11	400/20	14,2
	612 015	15	28	21	18	13	300/20	12,4
	612 016	16	28	22	18	13	300/20	12,4
	612 017	17	28	24	19	13,5	300/20	13,9
	612 019	19	30	25	20	14	300/20	16,9
	612 021	21	30	28	22	14	200/10	13,8
	612 022	22	32	30	23	16	100/10	8,2
	612 024	24	32	32	25	16	100/10	9,0

6122 ГОЛОВКИ ДВЕНАДЦАТИГРАННЫЕ УДЛИНЁННЫЕ 3/8"

Сталь CrV50Bv30 Твёрдость 45-47 HRC Хромирование

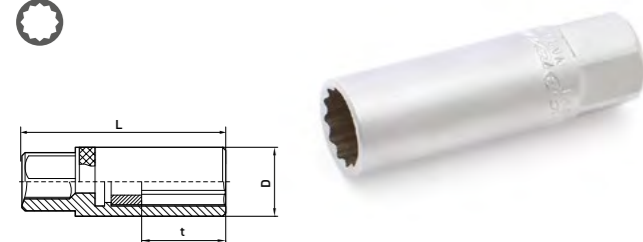
Изготовлены методом холодной штамповки с последующей термообработкой.



Новинки	Артикул	Ø мм	L, мм	D1, мм	D2, мм	t, мм	шт	Вес, кг
	612 208	8	64	12	16,5	18	200/20	11,6
	612 209	9	64	13	17	18	200/20	12,0
	612 210	10	64	14	17	18	200/20	12,4
	612 211	11	64	17	17	28	200/20	13,2
	612 212	12	64	18	18	28	200/20	15,6
	612 213	13	64	19	17	28	200/20	15,6
	612 214	14	64	20	18	28	200/20	16,6
	612 215	15	64	22	18	28	80/20	8,6
	612 216	16	64	22	18	28	80/20	7,9
	612 217	17	64	24	19	28	80/20	9,8
	612 219	19	64	25	23	28	80/20	11,2
	612 221	21	64	24	22	28	80/20	12,4
	612 222	22	64	25	23	30	80/20	13,7

6126 ГОЛОВКИ ДВЕНАДЦАТИГРАННЫЕ СВЕЧНЫЕ 3/8"

Сталь CrV50Bv30 Твёрдость 45-47 HRC Хромирование



Артикул	Ø мм	Тип вставки	L, мм	D, мм	t, мм	шт	Вес, кг
612 614	14	резиновая	65	20	24	100/10	12,5
612 654	14	магнитная	65	18,5	9	100/10	12,5

613 ГОЛОВКИ TORX 3/8"

6130 ГОЛОВКИ TORX (E-тип) 3/8"

Сталь CrV50Bv30 Твёрдость 45-47 HRC Хромирование



Артикул	Размер, E-тип	L, мм	D1, мм	D2, мм	t, мм	шт	Вес, кг
613 010	E10	30	13	17	10	400/20	10,8
613 011	E11	30	14	17	10	400/20	11,0
613 012	E12	30	15	17	10	400/20	11,2
613 014	E14	30	16	18	10	400/20	12,6
613 016	E16	30	17	20	12	400/20	18,8
613 018	E18	30	19	22	12	400/20	20,8

618 ВОРОТКИ, ТРЕЩОТКИ 3/8"

6180 ВОРОТКИ Т-ОБРАЗНЫЕ 3/8"

Сталь CrV50Bv30 Твёрдость 45-47 HRC Хромирование



Артикул	Длина, мм	Диаметр, мм	Норма упаковки	Вес, кг
618 015	150	9	80/20	14,4
618 020	200	10,5	80/20	15,6

6183 ВОРОТОК ШАРНИРНЫЙ 3/8"

Сталь CrV50Bv30 Твёрдость 45-47 HRC Хромирование



Артикул	Длина, мм	Диаметр, мм	Норма упаковки	Вес, кг
618 325	250	13	60/10	20,5

6186 ТРЕЩОТКА УКРОЧЕННАЯ 3/8"

Привод: сталь 42CrMo Твёрдость 48-53 HRC Хромирование



Артикул	Кол-во зубцов	Длина, мм	Норма упаковки	Вес, кг
618 601	45	130	50/10	14,0

6186 ТРЕЩОТКА УКРОЧЕННАЯ 3/8"

Привод: сталь 42CrMo Твёрдость 48-53 HRC Хромирование



Новинка	Артикул	Кол-во зубцов	Длина, мм	Норма упаковки	Вес, кг
	618 612	72	105	60/10	16,0

6187 ТРЕЩОТКА С МЕТАЛЛИЧЕСКОЙ РУКОЯТКОЙ 3/8"

Привод: сталь 42CrMo Твёрдость 48-53 HRC Хромирование



Новинка	Артикул	Кол-во зубцов	Длина, мм	Норма упаковки	Вес, кг
	618 735	45	200	100/50	21,5

6187 ТРЕЩОТКА 3/8"

Привод: сталь 42CrMo Твёрдость 48–53 HRC Хромирование



Артикул	Кол-во зубцов	Длина, мм	Норма упаковки	Вес, кг
618 745	45	200	30/1	10,1

6187 ТРЕЩОТКА С ИЗОГНУТОЙ РУЧКОЙ 3/8"

Привод: сталь 42CrMo Твёрдость 48–53 HRC Хромирование



Новинка

Артикул	Кол-во зубцов	Длина, мм	Норма упаковки	Вес, кг
618 752	72	200	60/10	21,5

6187 ТРЕЩОТКА С ДИСКОВЫМ ПЕРЕКЛЮЧАТЕЛЕМ 3/8"

Привод: сталь 42CrMo Твёрдость 48–53 HRC Хромирование



Новинка

Артикул	Кол-во зубцов	Длина, мм	Норма упаковки	Вес, кг
618 756	72	210	48/6	12,1

6187 ТРЕЩОТКА УДЛИНЁННАЯ 3/8"

Привод: сталь 42CrMo Твёрдость 48–53 HRC Хромирование



Новинка

Артикул	Кол-во зубцов	Длина, мм	Норма упаковки	Вес, кг
618 762	72	235	48/6	15,9

619 УДЛИНИТЕЛИ И ПЕРЕХОДНИКИ 3/8"

6190 УДЛИНИТЕЛИ 3/8"

Сталь CrV50Bv30 Твёрдость 45–47 HRC Хромирование



Артикул	Длина, мм	Диаметр, мм	Норма упаковки	Вес, кг
619 002	75	12,3	200/50	17,2
619 003	150	12,3	100/25	15,8
619 004	200	12,3	100/25	18,6
619 005	250	12,3	50/25	12,2

6192 УДЛИНИТЕЛЬ КАЧАЮЩИЙСЯ 3/8"

Сталь CrV50Bv30 Твёрдость 45–47 HRC Хромирование



Артикул	Длина, мм	Диаметр, мм	Норма упаковки	Вес, кг
619 207	75	12,3	200/50	14,0

6194 КАРДАН 3/8"

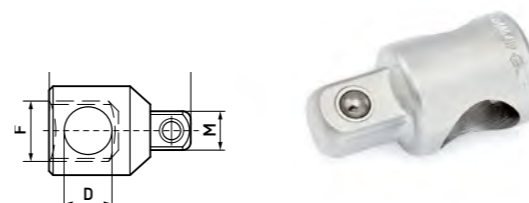
Сталь CrV50Bv30 Твёрдость 45–47 HRC Хромирование



Артикул	Длина, мм	Норма упаковки	Вес, кг
619 401	60	200/50	15,4

6195 ПЕРЕХОДНИКИ С ОТВЕРСТИЕМ ПОД ВОРОТОК 1/4", 1/2"

Сталь CrV50Bv30 Твёрдость 45–47 HRC Хромирование



Новинка

Артикул	Тип переходника	L, мм	D, мм	ШТ	Вес, кг
619 502	3/8" F × 1/4" M	27	8,7		
619 505	3/8" F × 1/2" M	44	17	200/20	15,2

6195 ПЕРЕХОДНИКИ 3/8"

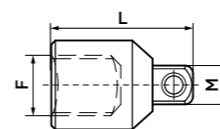
Сталь CrV50Bv30 Твёрдость 45–47 HRC Хромирование



619 503



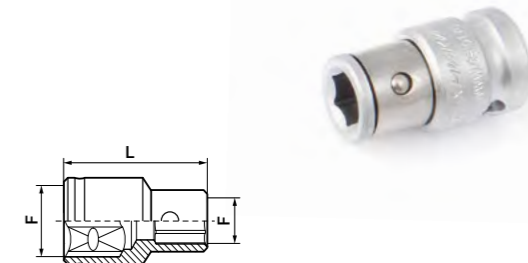
619 504



Артикул	Тип переходника	L, мм	ШТ	Вес, кг
619 503	3/8" F × 1/4" M	27	500/20	11,0
619 504	3/8" F × 1/2" M	35	500/20	23,5
609 502	1/4" F × 3/8" M	25	500/20	9,2
629 520	1/2" F × 3/8" M	35	200/1	10,4

6195 ДЕРЖАТЕЛИ БИТ 5/16", 3/8"

Сталь CrV50Bv30 Твёрдость 45–47 HRC Хромирование



Артикул	Тип переходника	L, мм	ШТ	Вес, кг
619 506	3/8" F × 5/16" F	28	400/20	10,2
619 507	3/8" F × 3/8" F	28	400/20	12,0

6195 НАБОР ПЕРЕХОДНИКОВ 1/4", 3/8", 1/2"

Сталь CrV50Bv30 Твёрдость 45–47 HRC Хромирование



Артикул	Тип переходника	Норма упаковки	Вес, кг
629 594	1/4" F × 3/8" M 3/8" F × 1/4" M 3/8" F × 1/2" M 1/2" F × 3/8" M	100/10	14,0

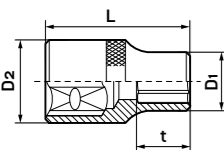
620 ГОЛОВКИ ШЕСТИГРАННЫЕ 1/2"

6200

ГОЛОВКИ ШЕСТИГРАННЫЕ 1/2"

Сталь CrV50Bv30 | Твёрдость 45-47 HRC | Хромирование

Изготовлены методом холодной штамповки с последующей термообработкой.



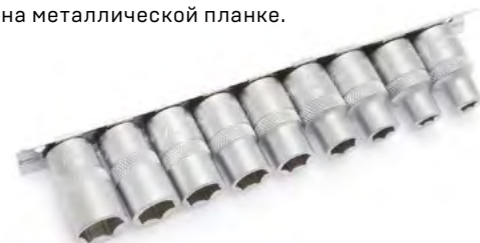
Артикул	Ø мм	L, мм	D1, мм	D2, мм	t, мм	ШТ	Вес, кг
620 008	8	38	14	22	11	200/10	10,2
620 009	9	38	14,5	22	11	200/10	10,3
620 010	10	38	15,5	22	11	200/10	10,6
620 011	11	38	17	22	11	200/10	10,5
620 012	12	38	18	22	12	200/10	10,8
620 013	13	38	19	22	13	200/10	11,2
620 014	14	38	20	22	14	200/10	11,7
620 015	15	38	22	21	17	200/10	11,0
620 016	16	38	22	21	17	200/10	10,5
620 017	17	38	24	22	17	200/10	13,3
620 018	18	38	26	23	17	200/10	16,8
620 019	19	38	26	23	17	200/10	14,3
620 020	20	38	28	24	17	200/10	18,0
620 021	21	38	28	24	17	200/10	16,3
620 022	22	38	30	26	18	200/10	20,6
620 023	23	40	32	28	18	200/10	24,0
620 024	24	40	32	28	19	100/10	11,8
620 027	27	42	36	30	22	100/10	16,1
620 030	30	44	40	34	23	100/10	21,2
620 032	32	44	42	36	23	100/10	23,0

6201

НАБОРЫ ГОЛОВОК ШЕСТИГРАННЫХ 1/2"

Сталь CrV50Bv30 | Твёрдость 45-47 HRC | Хромирование

Комплект на металлической планке.



Артикул	Кол-во, шт.	Размеры головок в наборе, мм	ШТ	Вес, кг
620 109	9	8, 9, 10, 11, 12, 13, 14, 15, 17	40/10	10,9
620 113	13	8, 10, 12, 13, 14, 15, 16, 17, 18, 19, 21, 22, 24	40/10	16,0
620 118	18	8, 9, 10, 11, 12, 13, 14, 15, 16, 17, 18, 19, 21, 22, 24, 27, 30, 32	20/10	15,0
620 412	12	5/16", 11/32", 3/8", 7/16", 15/32", 1/2", 9/16", 11/16", 3/4", 13/16", 7/8", 15/16"	40/10	18,8

6201

НАБОР ГОЛОВОК ШЕСТИГРАННЫХ 1/2" в металлическом кейсе

Сталь CrV50Bv30 | Твёрдость 45-47 HRC | Хромирование



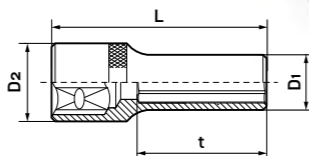
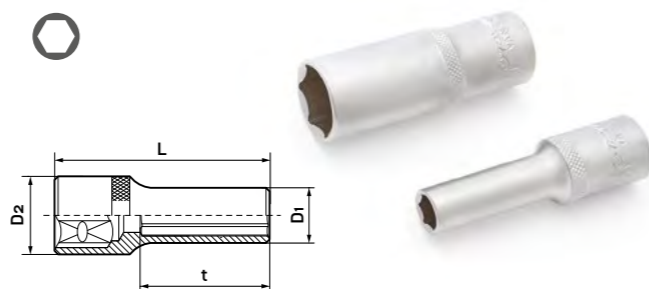
Артикул	Кол-во, шт.	Размеры головок в наборе, мм	ШТ	Вес, кг
620 128	18	8, 9, 10, 11, 12, 13, 14, 15, 16, 17, 18, 19, 21, 22, 24, 27, 30, 32	8/1	18,5

6202

ГОЛОВКИ ШЕСТИГРАННЫЕ УДЛИНЁННЫЕ 1/2"

Сталь CrV50Bv30 | Твёрдость 45-47 HRC | Хромирование

Изготовлены методом холодной штамповки с последующей термообработкой.



Артикул	Ø мм	L, мм	D1, мм	D2, мм	t, мм	ШТ	Вес, кг
620 208	8	78	15	22	36	100/10	10,0
620 210	10	78	16	22	36	100/10	10,0
620 212	12	78	18	22	37	100/10	11,1
620 213	13	78	19	22	38	100/10	11,9
620 214	14	78	20	22	39	100/10	12,2
620 215	15	78	21	22	42	100/10	11,8
620 216	16	78	22	21	42	100/10	10,8
620 217	17	78	24	22	42	100/10	13,1
620 218	18	78	26	22	42	100/10	16,2
620 219	19	78	26	23	42	100/10	14,8
620 221	21	78	28	24	42	100/10	17,6
620 222	22	78	30	26	42	100/10	20,5
620 224	24	78	32	28	42	100/10	22,7
620 227	27	77	36	31	33	100/10	27,0
620 230	30	77	40	34	33	100/10	37,0
620 232	32	77	42	36	33	100/10	40,0

6203

НАБОРЫ ГОЛОВОК ШЕСТИГРАННЫХ УДЛИНЁННЫХ 1/2"

Сталь CrV50Bv30 | Твёрдость 45-47 HRC | Хромирование

Комплект на металлической планке.



Артикул	Кол-во, шт.	Размеры головок в наборе, мм	ШТ	Вес, кг
620 309	9	8, 9, 10, 11, 12, 13, 14, 15, 17	15/5	16,1
620 313	13	8, 10, 12, 13, 14, 15, 16, 17, 18, 19, 21, 22, 24	20/10	38,0
620 512	12	5/16", 11/32", 3/8", 7/16", 15/32", 1/2", 9/16", 11/16", 3/4", 13/16", 7/8", 15/16"	20/5	17,0

6203

НАБОР ГОЛОВОК ШЕСТИГРАННЫХ УДЛИНЁННЫХ 1/2" в металлическом кейсе

Сталь CrV50Bv30 | Твёрдость 45-47 HRC | Хромирование



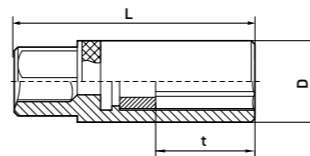
Артикул	Кол-во, шт.	Размеры головок в наборе, мм	ШТ	Вес, кг
620 328	18	8, 9, 10, 11, 12, 13, 14, 15, 16, 17, 18, 19, 21, 22, 24, 27, 30, 32	5/1	20,0

6206

ГОЛОВКИ ШЕСТИГРАННЫЕ СВЕЧНЫЕ 1/2"

Сталь CrV50Bv30 | Твёрдость 45-47 HRC | Хромирование

Изготовлены методом холодной штамповки с последующей термообработкой.



Артикул	Ø мм	Тип вставки	L, мм	D, мм	t, мм	ШТ	Вес, кг
620 601	16	резиновая	65	22	25	100/10	10,3
620 603	21	резиновая	65	28,5	30	100/10	12,5
620 656	16	магнитная	65	22	10	100/10	9,5
620 658	18	магнитная	65	26	10,5	100/10	11,5
620 661	21	магнитная	65	28	12	100/10	14,3



6207

НАБОР ГОЛОВОК С ТРЕЦОТКОЙ 1/2"

Сталь CrV50Bv30 | Твёрдость 45–47 HRC | Хромирование

Комплект на пластиковом держателе.



Артикул	Состав набора	Кол-во предм.	Норма упаковки	Вес, кг
620 711		11	12/6	17,2
620 0xx	Головки 6-гранные 1/2"	10, 11, 12, 13, 14, 15, 17, 19, 22, 24 мм		
628 745	Трещотка 1/2"	250 мм (45 зубцов)		

6207

НАБОР ГОЛОВОК 1/2" С ВОРОТКОМ, 13 ПРЕДМЕТОВ В МЕТАЛЛИЧЕСКОМ КЕЙСЕ

Сталь CrV50Bv30 | Твёрдость 45–47 HRC | Хромирование

Размер кейса: 295×115×50 мм
Вес: 2,1 кг



Новинка

Артикул	Состав набора	Кол-во предм.	Норма упаковки	Вес, кг
620 713		13	6/1	13,5
620 0xx	Головки 6-гранные 1/2"	8, 10, 12, 13, 14, 15, 16, 17, 18, 19, 22, 24 мм		
628 025	Вороток L-образный 1/2"	250 мм		

6207

НАБОР ГОЛОВОК И ПРИНАДЛЕЖНОСТЕЙ 1/2", 18 ПРЕДМЕТОВ В МЕТАЛЛИЧЕСКОМ КЕЙСЕ

Сталь CrV50Bv30 | Твёрдость 45–47 HRC | Хромирование

Размер кейса: 425×175×50 мм
Вес: 4,0 кг



18 предм.

Новинка

Артикул	Состав набора	Кол-во предм.	Норма упаковки	Вес, кг
620 718		18	4/1	16,9
620 0xx	Головки 6-гранные 1/2"	8, 10, 12, 13, 14, 15, 17, 19, 22, 24, 27, 30, 32 мм		
628 745	Трещотка 1/2"	250 мм (45 зубцов)		
629 0xx	Удлинители 1/2"	125, 250 мм		
629 401	Кардан 1/2"	80 мм		
619 505	Переходник с отверстием под вороток 1/2"	3/8" F × 1/2" M		

6207

НАБОР ГОЛОВОК И ПРИНАДЛЕЖНОСТЕЙ 1/2", 28 ПРЕДМЕТОВ В МЕТАЛЛИЧЕСКОМ КЕЙСЕ

Сталь CrV50Bv30 | Твёрдость 45–47 HRC | Хромирование

Размер кейса: 400×190×75 мм
Вес: 4,6 кг



28 предм.

Новинка

Артикул	Состав набора	Кол-во предм.	Норма упаковки	Вес, кг
620 728		28	3/1	19,5
620 0xx	Головки 6-гранные 1/2"	8, 9, 10, 11, 12, 13, 14, 15, 16, 17, 18, 19, 21, 22, 24, 27, 30, 32 мм		
620 60x	Головки свечные 1/2"	16, 21 мм		
628 338	Вороток шарнирный 1/2"	380 мм		
628 745	Трещотка 1/2"	250 мм (45 зубцов)		
629 0xx	Удлинители 1/2"	75, 125, 250 мм		
629 401	Кардан 1/2"	80 мм		
619 505	Переходник с отверстием под вороток 1/2"	3/8" F × 1/2" M		
629 520	Переходник	1/2" F × 3/8" M		

6207

НАБОР ГОЛОВОК И ПРИНАДЛЕЖНОСТЕЙ 1/2", 20 ПРЕДМЕТОВ

Сталь CrV50Bv30 | Твёрдость 45–47 HRC | Хромирование

Обновлённая версия самого лёгкого и компактного набора головок 1/2" в ассортименте «Дело Техники».

Размер кейса: 400×190×75 мм
Вес: 4,2 кг



20
предм.

Артикул	Состав набора	Кол-во предм.	Норма упаковки	Вес, кг
620 720		20	4/1	17,5
620 0xx	Головки 6-гранные 1/2"	○ 8, 10, 12, 13, 14, 15, 17, 19, 22, 24, 27, 30, 32 мм		
620 6xx	Головки свечные 1/2"	○ 16, 21 мм		
628 125	Вороток Т-образный 1/2"	250 мм		
628 745	Трещотка 1/2"	250 мм [45 зубцов]		
629 0xx	Удлинитель 1/2"	125, 250 мм		
629 401	Кардан 1/2"	80 мм		

6207

НАБОР ГОЛОВОК И ПРИНАДЛЕЖНОСТЕЙ 1/2", 26 ПРЕДМЕТОВ

Сталь CrV50Bv30 | Твёрдость 45–47 HRC | Хромирование

Наборы инструмента «Дело Техники» разработаны с учётом особенностей устройства и ремонта современных автомобилей. Продуманная раскладка комплектующих стала более удобной.

Размер кейса: 400×190×75 мм
Вес: 4,6 кг



26
предм.

Артикул	Состав набора	Кол-во предм.	Норма упаковки	Вес, кг
620 726		26	4/1	20,5
620 0xx	Головки 6-гранные 1/2"	○ 8, 9, 10, 11, 12, 13, 14, 15, 16, 17, 18, 19, 21, 22, 24, 27, 30, 32 мм		
620 6xx	Головки свечные 1/2"	○ 16, 21 мм		
628 125	Вороток Т-образный 1/2"	250 мм		
628 338	Вороток шарнирный 1/2"	380 мм		
628 745	Трещотка 1/2"	250 мм [45 зубцов]		
629 0xx	Удлинитель 1/2"	125, 250 мм		
629 401	Кардан 1/2"	80 мм		

6207

НАБОР ГОЛОВОК 1/2" С КОМБИНИРОВАННЫМИ КЛЮЧАМИ, 35 ПРЕДМЕТОВ

Сталь CrV50Bv30 | Твёрдость 45–47 HRC | Хромирование

Набор разработан на основе популярного артикула 620726. Включив в состав комбинированные ключи, мы сделали этот набор ещё более функциональным. При этом кейс остался таким же компактным и удобным для транспортировки.

Кейс наборов 620720, 620726, 620735 разработан специалистами «Дело Техники», удобен в транспортировке благодаря компактным размерам и рукоятке в боковой части.

Кейсы для основных наборов «Дело Техники» можно приобрести отдельно, без инструмента. Подробнее в разделе «975 — Кейсы для наборов инструментов».

Размер кейса: 400×190×75 мм
Вес: 5,8 кг



35
предм.

Артикул	Состав набора	Кол-во предм.	Норма упаковки	Вес, кг
620 735		35	4/1	24,0
511 0xx	Ключи комбинированные	6, 8, 9, 10, 12, 13, 14, 17, 19 мм		
620 0xx	Головки 6-гранные 1/2"	○ 8, 9, 10, 11, 12, 13, 14, 15, 16, 17, 18, 19, 21, 22, 24, 27, 30, 32 мм		
620 6xx	Головки свечные 1/2"	○ 16, 21 мм		
628 125	Вороток Т-образный 1/2"	250 мм		
628 338	Вороток шарнирный 1/2"	380 мм		
628 745	Трещотка 1/2"	250 мм [45 зубцов]		
629 0xx	Удлинитель 1/2"	125, 250 мм		
629 401	Кардан 1/2"	80 мм		

6207

**НАБОР ГОЛОВОК 1/2"
С ИНСТРУМЕНТОМ,
43 ПРЕДМЕТА**

43
предм.

Сталь CrV50Bv30 | Твёрдость 45-47 HRC | Хромирование

Данный набор – отличное сочетание количества компонентов и функциональности. Он «закроет» большинство задач, будь то проблема с автомобилем или необходимость в бытовом ремонте. У вас всегда будет под рукой всё необходимое, чтобы справиться с любой задачей.

Размер кейса: 400×285×85 мм
Вес: 7,5 кг



Новинка	Артикул	Состав набора	Кол-во предм.	Норма упаковки	Вес, кг
	620 743		43	1/1	7,5
	411 860	Пассатижи переставные		160 мм	
	415 250	Клещи переставные		250 мм	
	511 0xx	Ключи комбинированные		8, 10, 12, 13, 14, 15, 16, 17, 19, 22 мм	
	561 070	Набор ключей шестигранных складной		● 1.5, 2, 2.5, 3, 4, 5, 6 мм	
	563 080	Набор ключей TORX складной		★ T9, T10, T15, T20, T25, T27, T30, T40	
1/2"	620 0xx	Головки 6-гранные 1/2"		○ 8, 10, 11, 12, 13, 14, 15, 16, 17, 18, 19, 20, 21, 22, 24, 27, 30, 32 мм	
	620 60xx	Головки свечные 1/2"		○ 16, 21 мм	
	628 745	Трещотка 1/2"		250 мм, 45 зубцов	
	619 505	Переходник с отверстием под вороток		○ 3/8" F × ■ 1/2" M	
	629 0xx	Удлинители 1/2"		125, 250 мм	
	629 401	Кардан 1/2"		80 мм	
	721 0xx	Отвёртки SL (Шлиц)		⊖ SL5 × 100, SL6.5 × 150 мм	
	722 0xx	Отвёртки PH (Крест)		⊕ PH1 × 100, PH2 × 100 мм	

6207

**НАБОР ГОЛОВОК
И ПРИНАДЛЕЖНОСТЕЙ 1/4", 1/2",
62 ПРЕДМЕТА**

62
предм.

Сталь CrV50Bv30 | Твёрдость 45-47 HRC | Хромирование

Размер кейса: 400×285×85 мм
Вес: 6,5 кг



	Артикул	Состав набора	Кол-во предм.	Норма упаковки	Вес, кг
	620 762		62	1/1	6,5
1/4"	600 0xx	Головки 6-гранные 1/4"		○ 4, 5, 5.5, 6, 7, 8, 9, 10, 11, 12, 13, 14 мм	
	608 010	Вороток Т-образный 1/4"		115 мм	
	608 745	Трещотка 1/4"		150 мм (45 зубцов)	
	608 815	Рукоятка 1/4"		150 мм	
	609 0xx	Удлинители 1/4"		50, 100, 300 мм	
	609 401	Кардан 1/4"		45 мм	
	609 501	Держатель бит 1/4"		○ 1/4" F × ○ 1/4" F	
1/2"	620 0xx	Головки 6-гранные 1/2"		○ 8, 9, 10, 11, 12, 13, 14, 15, 16, 17, 18, 19, 21, 22, 24, 27, 30, 32 мм	
	620 603	Головки свечные 1/2"		○ 16, 21 мм	
	628 125	Вороток Т-образный 1/2"		250 мм	
	628 338	Вороток шарнирный 1/2"		380 мм	
	628 745	Трещотка 1/2"		250 мм (45 зубцов)	
	629 0xx	Удлинители 1/2"		125, 250 мм	
	629 401	Кардан 1/2"		80 мм	
	79x xxx	Биты 1/4"		Шлиц Крест Шестигранные Torx	⊖ SL4; SL5,5; SL7 ⊕ PH1, PH2, PH3 ● H3, H4, H5, H6, H7 ★ T15, T20, T25, T30
	798 310	Переходник для головок 1/4"		■ 1/4" M × ● 1/4" M	

6207

НАБОР ГОЛОВОК И ПРИНАДЛЕЖНОСТЕЙ 1/4", 1/2", 62 ПРЕДМЕТА

62
предм.

Сталь CrV50Bv30 | Твёрдость 45-47 HRC | Хромирование

Размер кейса: 400×285×85 мм
Вес: 6,5 кг



Артикул	Состав набора	Кол-во предм.	Норма упаковки	Вес, кг
620 762		62	1/1	6,5
1/4"				
600 0xx	Головки 6-гранные 1/4"	○ 4, 5, 5.5, 6, 7, 8, 9, 10, 11, 12, 13, 14 мм		
608 010	Вороток Т-образный 1/4"	115 мм		
608 745	Трещотка 1/4"	150 мм (45 зубцов)		
608 815	Рукоятка 1/4"	150 мм		
609 0xx	Удлинители 1/4"	50, 100, 300 мм		
609 401	Кардан 1/4"	45 мм		
609 501	Держатель бит 1/4"	○ 1/4"F × ○ 1/4"F		
1/2"				
620 0xx	Головки 6-гранные 1/2"	○ 8, 9, 10, 11, 12, 13, 14, 15, 16, 17, 18, 19, 21, 22, 24, 27, 30, 32 мм		
620 603	Головки свечные 1/2"	○ 16, 21 мм		
628 125	Вороток Т-образный 1/2"	250 мм		
628 338	Вороток шарнирный 1/2"	380 мм		
628 745	Трещотка 1/2"	250 мм (45 зубцов)		
629 0xx	Удлинители 1/2"	125, 250 мм		
629 401	Кардан 1/2"	80 мм		
79x xxx	Биты 1/4"			
	Шлиц	⊖ SL4; SL5,5; SL7		
	Крест	⊕ PH1, PH2, PH3		
	Шестигранные	● H3, H4, H5, H6, H7		
	Torx	★ T15, T20, T25, T30		
798 310	Переходник для головок 1/4"	■ 1/4" М × ● 1/4" М		

6207

НАБОР ГОЛОВОК 1/4", 1/2" С КОМБИНИРОВАННЫМИ КЛЮЧАМИ, 64 ПРЕДМЕТА

64
предм.

Сталь CrV50Bv30 | Твёрдость 45-47 HRC | Хромирование

Размер кейса: 450×370×90 мм
Вес: 9,4 кг



Артикул	Состав набора	Кол-во предм.	Норма упаковки	Вес, кг
620 764		64	1/1	10,0
511 0xx	Ключи комбинированные	8, 10, 12, 13, 14, 15, 16, 17, 19, 22 мм		
517 0xx	Ключи шарнирные	8×10, 12×13, 17×19 мм		
561 0xx	Ключи угловые шестигранные	5, 6, 7, 8, 10, 12 мм		
1/4"				
600 0xx	Головки 6-гранные 1/4"	○ 6, 7, 8, 10, 11, 12, 13 мм		
608 010	Вороток Т-образный 1/4"	115 мм		
608 745	Трещотка 1/4"	150 мм (45 зубцов)		
608 815	Рукоятка 1/4"	150 мм		
609 0xx	Удлинители 1/4"	50, 100 мм		
609 401	Кардан 1/4"	45 мм		
1/2"				
620 0xx	Головки 6-гранные 1/2"	○ 8, 10, 12, 13, 14, 15, 16, 17, 18, 19, 22, 24, 27, 30, 32 мм		
620 2xx	Головки 6-гранные удлинённые 1/2"	○ 8, 10, 12, 13, 14, 15, 17, 18, 19 мм		
620 6xx	Головки свечные 1/2"	○ 16, 21 мм		
628 125	Вороток Т-образный 1/2"	250 мм		
628 338	Вороток шарнирный 1/2"	380 мм		
628 745	Трещотка 1/2"	250 мм (45 зубцов)		
629 0xx	Удлинители 1/2"	125, 250 мм		
629 401	Кардан 1/2"	80 мм		

6207

**НАБОР ГОЛОВОК 1/4", 1/2"
С ИНСТРУМЕНТОМ,
72 ПРЕДМЕТА**

Сталь CrV50Bv30 | Твёрдость 45-47 HRC | Хромирование

Размер кейса: 425×320×85 мм
Вес: 8,0 кг



72
предм.

Артикул	Состав набора	Кол-во предм.	Норма упаковки	Вес, кг
620 772		72	1/1	8,0
311 030	Молоток		300 г	
411 180	Пассатижи		180 мм	
415 250	Клещи переставные		250 мм	
430 250	Зажим с фиксацией		250 мм	
511 0xx	Ключи комбинированные		8, 10, 12, 13, 14, 15, 16, 17, 18, 19 мм	
1/4" 600 0xx	Головки 6-гранные 1/4"		○ 5, 6, 7, 8, 9, 10, 11, 12, 13 мм	
600 2xx	Головки 6-гранные удлинённые 1/4"		○ 6, 8, 10, 13 мм	
608 745	Трещотка 1/4"		150 мм (45 зубцов)	
608 815	Рукоятка 1/4"		150 мм	
609 0xx	Удлинители 1/4"		50, 100 мм	
609 401	Кардан 1/4"		45 мм	
609 501	Держатель бит 1/4"		○ 1/4" F × ○ 1/4" F	
1/2" 620 0xx	Головки 6-гранные 1/2"		○ 8, 10, 12, 13, 14, 15, 16, 17, 19, 22, 24, 27, 30, 32 мм	
620 6xx	Головки свечные 1/2"		○ 16, 21 мм	
628 125	Вороток Т-образный 1/2"		250 мм	
628 745	Трещотка 1/2"		250 мм (45 зубцов)	
629 012	Удлинитель 1/2"		125 мм	
629 401	Кардан 1/2"		80 мм	
	Отвёртки			
721 0xx	SL (Шлиц)		⊖ SL4×100; SL6,5×100 мм	
722 0xx	PH (Крест)		⊕ PH1×100; PH2×38; PH2×100 мм	
79x xxx	Биты 1/4"			
	Шлиц		⊖ SL4; SL5,5; SL7	
	Крест		⊕ PH1, PH2	
	Шестигранные		● H4, H5, H6, H7	
	Torx		★ T15, T20, T25, T30	
798 310	Переходник для головок 1/4"		■ 1/4" M × ● 1/4" M	

6207

**НАБОР ГОЛОВОК 1/4", 1/2"
С КОМБИНИРОВАННЫМИ КЛЮЧАМИ,
77 ПРЕДМЕТОВ**

Сталь CrV50Bv30 | Твёрдость 45-47 HRC | Хромирование

Размер кейса: 425×320×85 мм
Вес: 7,1 кг



77
предм.

Артикул	Состав набора	Кол-во предм.	Норма упаковки	Вес, кг
620 777		77	1/1	7,1
511 0xx	Ключи комбинированные		7, 8, 10, 12, 13, 14, 15, 16, 17, 18, 19 мм	
517 0xx	Ключи шарнирные		8×9, 10×11, 12×13, 14×15 мм	
561 0xx	Ключи угловые шестигранные		2,5; 3; 4; 5; 6; 8; 10 мм	
1/4" 600 0xx	Головки 6-гранные 1/4"		○ 5, 5.5, 6, 7, 8, 9, 10, 11, 12, 13 мм	
608 010	Вороток Т-образный 1/4"		115 мм	
608 745	Трещотка 1/4"		150 мм (45 зубцов)	
608 815	Рукоятка 1/4"		150 мм	
609 0xx	Удлинители 1/4"		50, 100 мм	
609 320	Удлинитель гибкий 1/4"		145 мм	
609 401	Кардан 1/4"		45 мм	
609 501	Держатель бит 1/4"		○ 1/4" F × ○ 1/4" F	
1/2" 620 0xx	Головки 6-гранные 1/2"		○ 8, 10, 11, 12, 13, 14, 15, 16, 17, 18, 19, 22, 24, 27, 30, 32 мм	
620 601	Головка свечная 1/2"		○ 16 мм	
628 745	Трещотка 1/2"		250 мм (45 зубцов)	
629 0xx	Удлинители 1/2"		125, 250 мм	
629 401	Кардан 1/2"		80 мм	
79x xxx	Биты 1/4"			
	Шлиц		⊖ SL4; SL5,5; SL7	
	Крест		⊕ PH1, PH2, PH3	
	Шестигранные		● H4, H5, H6, H7	
	Torx		★ T10, T15, T20, T25, T30	
798 310	Переходник для головок 1/4"		■ 1/4" M × ● 1/4" M	

6207

**НАБОР ГОЛОВОК 1/4", 1/2"
С ТРЕЩОТОЧНЫМИ КЛЮЧАМИ,
77 ПРЕДМЕТОВ**

Сталь CrV50Bv30 | Твёрдость 45-47 HRC | Хромирование

Размер кейса: 425×320×85 мм
Вес: 7,3 кг



77
предм.

Артикул	Состав набора	Кол-во предм.	Норма упаковки	Вес, кг
620 778		77	1/1	7,3
515 0xx	Ключи комбинированные трещоточные	7, 8, 10, 12, 13, 14, 15, 16, 17, 18, 19 мм		
517 0xx	Ключи шарнирные	8×9, 10×11, 12×13, 14×15 мм		
561 0xx	Ключи угловые шестигранные	2.5, 3, 4, 5, 6, 8, 10 мм		
620 0xx	Головки 6-гранные 1/4"	○ 5, 5.5, 6, 7, 8, 9, 10, 11, 12, 13 мм		
608 010	Вороток Т-образный 1/4"	115 мм		
608 745	Трещотка 1/4"	150 мм [45 зубцов]		
-	Удлинитель 1/4"	50, 150 мм		
609 320	Удлинитель гибкий 1/4"	145 мм		
609 401	Кардан 1/4"	45 мм		
609 501	Держатель бит 1/4"	○ 1/4" F × ○ 1/4" F		
620 0xx	Головки 6-гранные 1/2"	○ 8, 10, 11, 12, 13, 14, 15, 16, 17, 18, 19, 22, 24, 27, 30, 32 мм		
620 601	Головка свечная 1/2"	○ 16 мм		
628 745	Трещотка 1/2"	250 мм [45 зубцов]		
629 0xx	Удлинитель 1/2"	125, 250 мм		
629 401	Кардан 1/2"	80 мм		
79x xxx	Биты 1/4"			
	Шлиц	⊖ SL4; SL5,5; SL7		
	Крест	⊕ PH1, PH2, PH3		
	Шестигранные	● H4, H5, H6, H7		
	Torx	★ T10, T15, T20, T25, T30		
798 310	Переходник для головок 1/4"	■ 1/4" M × ● 1/4" M		

6207

**НАБОР ГОЛОВОК 1/4", 1/2"
С КОМБИНИРОВАННЫМИ КЛЮЧАМИ,
82 ПРЕДМЕТА**

Сталь CrV50Bv30 | Твёрдость 45-47 HRC | Хромирование

Размер кейса: 400×285×85 мм
Вес: 6,7 кг



82
предм.

Артикул	Состав набора	Кол-во предм.	Норма упаковки	Вес, кг
620 782		82	1/1	6,7
511 0xx	Ключи комбинированные	8, 10, 12, 13, 14, 15, 16, 17, 19, 22		
600 0xx	Головки 6-гранные 1/4"	○ 4; 4.5; 5; 5.5; 6; 7; 8; 9; 10; 11; 12; 13; 14 мм		
604 xxx	Головки со вставками 1/4"			
	Шлиц	⊖ SL4, SL5, SL6		
	Крест	⊕ PH1, PH2		
	Шестигранные	● H3, H4, H5, H6, H7		
	Torx	★ T8, T10, T15, T20, T25, T30		
608 010	Вороток Т-образный 1/4"	115 мм		
608 745	Трещотка 1/4"	150 мм [45 зубцов]		
608 815	Рукоятка 1/4"	150 мм		
609 0xx	Удлинитель 1/4"	50, 100 мм		
609 320	Удлинитель гибкий 1/4"	150 мм		
609 401	Кардан 1/4"	45 мм		
-	Биты 5/16"			
	Шлиц	⊖ SL8, SL10, SL12		
	Крест	⊕ PH3, PH4		
	Шестигранные	● H7, H8, H10, H12		
	Torx	★ T40, T45, T50, T55		
629 506	Держатель бит 5/16"	○ 1/2" F × ○ 5/16" F		
620 0xx	Головки 6-гранные 1/2"	○ 8, 10, 13, 14, 15, 16, 17, 18, 19, 22, 24, 27, 30, 32 мм		
620 6xx	Головки свечные 1/2"	○ 16, 21 мм		
628 125	Вороток Т-образный 1/2"	250 мм		
628 745	Трещотка 1/2"	250 мм [45 зубцов]		
629 0xx	Удлинитель 1/2"	125, 250 мм		
629 401	Кардан 1/2"	80 мм		
798 310	Переходник для головок 1/4"	■ 1/4" M × ● 1/4" M		

6207

НАБОР ГОЛОВОК И ПРИНАДЛЕЖНОСТЕЙ 1/4", 1/2", 94 ПРЕДМЕТА

Сталь CrV50Bv30 | Твёрдость 45-47 HRC | Хромирование

Размер кейса: 400×285×85 мм
Вес: 7,5 кг



94
предм.

Артикул	Состав набора	Кол-во предм.	Норма упаковки	Вес, кг
620 794		94	3/1	23,0
1/4"				
600 0xx	Головки 6-гранные 1/4"	○ 4, 4.5, 5, 5.5, 6, 7, 8, 9, 10, 11, 12, 13, 14 мм		
600 2xx	Головки 6-гранные 1/4" удлинённые	○ 6, 7, 8, 9, 10, 11, 12, 13, 14 мм		
604 xxx	Головки со вставками 1/4"			
	Шлиц	⊖ SL5,5; SL6		
	Крест	⊕ PH1, PH2		
	Шестигранные	● H3, H4, H5, H6, H7		
	Torx	⦿ T8, T10, T15, T20, T25, T27, T30		
608 010	Вороток T-образный 1/4"	115 мм		
608 745	Трещотка 1/4"	150 мм (45 зубцов)		
608 815	Рукоятка 1/4"	150 мм		
609 0xx	Удлинители 1/4"	50, 100 мм		
609 320	Удлинитель гибкий 1/4"	150 мм		
609 401	Кардан 1/4"	45 мм		
5/16"				
-	Биты 5/16"			
	Шлиц	⊖ SL8, SL10, SL12		
	Крест	⊕ PH3, PH4		
	Шестигранные	● H7, H8, H10, H12		
	Torx	★ T40, T45, T50, T55		
629 506	Держатель бит 5/16"	○ 1/2" F × ○ 5/16" F		
1/2"				
620 0xx	Головки 6-гранные 1/2"	○ 8, 10, 11, 12, 13, 14, 15, 16, 17, 18, 19, 20, 21, 22, 24, 27, 30, 32 мм		
620 2xx	Головки 6-гранные 1/2" удлинённые	○ 8, 10, 12, 13, 14, 15, 17, 19, 22 мм		
620 6xx	Головки свечные 1/2"	○ 16, 21 мм		
628 125	Вороток T-образный 1/2"	250 мм		
628 745	Трещотка 1/2"	250 мм (45 зубцов)		
629 0xx	Удлинители 1/2"	125, 250 мм		
629 401	Кардан 1/2"	80 мм		
798 310	Переходник для головок 1/4"	■ 1/4" M × ● 1/4" M		

6208

НАБОР ГОЛОВОК И ПРИНАДЛЕЖНОСТЕЙ 1/4", 1/2", 108 ПРЕДМЕТОВ

Сталь CrV50Bv30 | Твёрдость 45-47 HRC | Хромирование

Размер кейса: 425×320×85 мм
Вес: 8,5 кг



108
предм.

Артикул	Состав набора	Кол-во предм.	Норма упаковки	Вес, кг
620 808		108	1/1	8,5
1/4"				
600 0xx	Головки 6-гранные 1/4"	○ 4, 4.5, 5, 5.5, 6, 7, 8, 9, 10, 11, 12, 13, 14 мм		
600 2xx	Головки 6-гранные 1/4" удлинённые	○ 6, 7, 8, 9, 10, 11, 12, 13, 14 мм		
603 0xx	Головки Torx 1/4"	⦿ E4, E5, E6, E7, E8		
604 xxx	Головки со вставками 1/4"			
	Шлиц	⊖ SL4; SL5,5; SL6		
	Крест	⊕ PH1, PH2		
	Шестигранные	● H3, H4, H5, H6, H7		
	Torx	⦿ T8, T10, T15, T20, T25, T27, T30		
608 010	Вороток T-образный 1/4"	115 мм		
608 745	Трещотка 1/4"	150 мм (45 зубцов)		
608 815	Рукоятка 1/4"	150 мм		
609 0xx	Удлинители 1/4"	50, 100 мм		
609 320	Удлинитель гибкий 1/4"	150 мм		
609 401	Кардан 1/4"	45 мм		
5/16"				
-	Биты 5/16"			
	Шлиц	⊖ SL8, SL10, SL12		
	Крест	⊕ PH3, PH4		
	Шестигранные	● H7, H8, H10, H12		
	Torx	★ T40, T45, T50, T55, T60		
629 506	Держатель бит 5/16"	○ 1/2" F × ○ 5/16" F		
1/2"				
620 0xx	Головки 6-гранные 1/2"	○ 8, 10, 11, 12, 13, 14, 15, 16, 17, 18, 19, 20, 21, 22, 24, 27, 30, 32 мм		
620 2xx	Головки 6-гранные 1/2" удлинённые	○ 8, 10, 12, 13, 14, 15, 17, 19, 22 мм		
620 6xx	Головки свечные 1/2"	○ 16, 21 мм		
623 0xx	Головки Torx 1/2"	⦿ E10, E12, E14, E16, E18, E20, E22, E24		
628 125	Вороток T-образный 1/2"	250 мм		
628 745	Трещотка 1/2"	250 мм (45 зубцов)		
629 0xx	Удлинители 1/2"	125, 250 мм		
629 401	Кардан 1/2"	80 мм		

6207

НАБОР ГОЛОВОК 1/4", 1/2" С ИНСТРУМЕНТОМ, 101 ПРЕДМЕТ

Сталь CrV50Bv30 | Твёрдость 45–47 HRC | Хромирование

Универсальный набор для на все случаи жизни: от ремонта автомобиля и садовой техники до бытового ремонта дома и на даче. Помимо большого выбора головок и бит набор включает в себя широкий ряд дополнительного инструмента (молоток, пассатижи, ножовка, гаечные ключи, отвертки и др.) Набор станет надёжным и универсальным помощником в любой ситуации.

Размер кейса: 450 × 370 × 90 мм
Вес набора: 10,9 кг



101
предм.

Новинка	Артикул	Состав набора	Кол-во предм.	Норма упаковки	Вес, кг
	620 801		101	1/1	10,9
	101 305	Рулетка		5 м × 19 мм	
	261 530	Нож с трапециевидным лезвием		110 мм	
	265 160	Ножовка по металлу		150 мм	
	315 050	Молоток		500 г	
	411 181	Пассатижи комбинированные		180 мм	
	412 160	Пассатижи удлиненные		160 мм	
	414 160	Бокорезы		160 мм	
	415 250	Клещи переставные		250 мм	
	511 0xx	Ключи комбинированные		8, 10, 12, 13, 14, 15, 16, 17, 19, 22 мм	
	561 091	Набор ключей шестигранных		● 1.5, 2, 2.5, 3, 4, 5, 6, 8, 10 мм	
1/4"	600 0xx	Головки шестигранные 1/4"		○ 4, 4.5, 5, 5.5, 6, 7, 8, 9, 10, 11, 12, 13, 14 мм	
	608 010	Вороток Т-образный 1/4"		115 мм	
	608 815	Рукоятка 1/4"		150 мм	
	608 745	Трещотка 1/4"		150 мм, 45 зубцов	
	609 0xx	Удлинители 1/4"		50, 100 мм	
	609 401	Кардан 1/4"		45 мм	
	609 500	Держатель для бит 1/4"		○ 1/4"F × ○ 1/4"F	
1/2"	620 0xx	Головки шестигранные 1/2"		○ 8, 10, 12, 13, 14, 15, 16, 17, 19, 22, 24, 27, 30, 32 мм	
	620 60x	Головки свечные 1/2"		○ 16, 21 мм	
	628 745	Трещотка 1/2"		250 мм, 45 зубцов	
	619 505	Переходник с отверстием под вороток		○ 3/8"F × ■ 1/2"M	
	629 0xx	Удлинители 1/2"		125, 250 мм	
	629 401	Кардан 1/2"		80 мм	
		Отвёртки			
	721 0xx	SL (Шлиц)		⊖ SL5 × 100, SL6.5 × 150 мм	
	722 0xx	PH (Крест)		⊕ PH1 × 100, PH2 × 100 мм	
	79x xxx	Биты 1/4"			
		Шлиц		⊖ SL3, SL5.5, SL7	
		Крест		⊕ PH0, PH1, PH2, PH3	
		Pozidriv		⊕ PZ0, PZ1, PZ2, PZ3	
		Hex (шестигранник)		● H3, H4, H5, H6, H7, H8	
		Torx		⊗ TH8, TH10, TH15, TH20, TH25, TH27, TH30, TH40	
	798 132	Держатель бит 1/4"		○ 1/4"F × ■ 1/4"M	
	798 3xx	Переходники для торцевых головок 1/4", 1/2"		■ 1/4"M × ● 1/4"M ■ 1/2"M × ● 1/4"M	
	838 227	Магнит телескопический		2.7 кгс, 645 мм	

6208

НАБОР ГОЛОВОК 1/4", 3/8", 1/2" С ИНСТРУМЕНТОМ, 147 ПРЕДМЕТОВ

Сталь CrV50Bv30 | Твёрдость 45–47 HRC | Хромирование

Набор включает в себя инструмент с присоединительным квадратом на 1/4", 3/8", 1/2", что обеспечивает взаимозаменяемость головок и приводов любого из профилей. Таким образом увеличивается количество возможных вариантов подбора требуемой головки с учётом расположения крепежа и выбора привода необходимого размера.

Кейсы для основных наборов «Дело Техники» можно приобрести отдельно, без инструмента. Подробнее в разделе «975 — Кейсы для наборов инструментов».

Размер кейса: 600×380×85 мм
Вес: 15,5 кг



147
предм.

Преимущества набора:

- Торцевые головки 3/8" с 12-гранным рабочим профилем. Предоставляет большую свободу для позиционирования головки на крепеже.
- Пять переходников для полной взаимозаменяемости присоединительных квадратов.
- Четыре усиленных замка и усовершенствованная система крепления петель.
- Разрезные ключи для работы с гидравлическими системами.
- Молоток 500 граммов с фиброгласовой рукояткой.
- 1/2" шарнирный удлинённый вороток 430 мм.
- Яркие наклейки обозначают крышку кейса.



Артикул	Состав набора		Кол-во предм.	Норма упаковки	Вес, кг
620 847			147	1/1	16,0
315 050	Молоток	500 г			
411 180	Пассатижи	180 мм			
430 250	Зажим с фиксацией	220 мм			
511 0xx	Ключи комбинированные	6, 7, 8, 9, 10, 11, 12, 13, 14, 15, 16, 17, 18, 19, 21, 22, 24 мм			
513 1xx	Ключи разрезные	8×10, 11×13, 12×14, 17×19 мм			
561 0xx	Ключи угловые шестигранные	2.5, 3, 4, 5, 6, 8, 10 мм			
1/4"					
600 0xx	Головки 6-гранные 1/4"	○ 4, 4.5, 5, 5.5, 6, 7, 8, 9, 10, 11, 12, 13, 14 мм			
603 0xx	Головки Torx 1/4"	⊕ E4, E5, E6, E7, E8, E10			
608 010	Вороток Т-образный 1/4"	115 мм			
608 745	Трещотка 1/4"	150 мм (45 зубцов)			
608 815	Рукоятка 1/4"	150 мм			
609 0xx	Удлинители 1/4"	50, 100, 150 мм			
609 320	Удлинитель гибкий 1/4"	150 мм			
609 401	Кардан 1/4"	45 мм			
609 501	Держатель бит 1/4"	○ 1/4" F × ○ 1/4" F			
609 502	Переходник	○ 1/4" F × ■ 3/8" M			
3/8"					
-	Головки 12-гранные 3/8"	○ 6, 7, 8, 9, 10, 11, 12, 13, 14, 15, 16, 17, 18, 19, 21, 22 мм			
610 616	Головка свечная 3/8"	○ 14 мм			
618 015	Вороток Т-образный 3/8"	150 мм			
-	Трещотка шарнирная 3/8"	200 мм (45 зубцов)			
619 0xx	Удлинители 3/8"	75, 150 мм			
619 401	Кардан 3/8"	60 мм			
619 5xx	Переходники	○ 3/8" F × ■ 1/4" M ○ 3/8" F × ■ 1/2" M			
1/2"					
620 0xx	Головки 6-гранные 1/2"	○ 8, 9, 10, 11, 12, 13, 14, 15, 16, 17, 18, 19, 21, 22, 24, 27, 30, 32 мм			
620 6xx	Головки свечные 1/2"	○ 16, 21 мм			
623 0xx	Головки Torx 1/2"	⊕ E10, E12, E14, E16, E18, E20			
628 125	Вороток Т-образный 1/2"	250 мм			
628 025	Вороток L-образный 1/2"	250 мм			
628 343	Вороток шарнирный 1/2"	430 мм			
628 745	Трещотка 1/2"	250 мм (45 зубцов)			
629 0xx	Удлинители 1/2"	125, 250 мм			
629 401	Кардан 1/2"	80 мм			
629 520	Переходник	○ 1/2" F × ■ 3/8" M			
790 xxx	Биты 1/4"	Шлиц Крест Шестигранные Torx с отверстием			
		⊖ SL4; SL5,5; SL7; ⊕ PH0, PH1, PH2, PH3 ● H3, H4, H5, H6, H7, H8, H10 ⊛ TH10, TH15, TH20, TH25, TH27, TH30			
721 0xx	SL (Шлиц)	⊖ SL5×100, SL6.5×38, SL6.5×150 мм			
722 0xx	PH (Крест)	⊕ PH1×100, PH2×38, PH2×150 мм			
838 227	Магнит телескопический	2.7 кгс			

6208 **НАБОР ГОЛОВЕК И ПРИНАДЛЕЖНОСТЕЙ 1/4", 3/8", 1/2", 151 ПРЕДМЕТ**

Сталь CrV50Bv30 | Твёрдость 45-47 HRC | Хромирование

151
предм.

Наборы инструмента «Дело Техники» разработаны с учётом особенностей устройства и ремонта современных автомобилей. Продуманная раскладка комплектующих стала более логичной, что ускоряет поиск инструмента.

Набор 620 851 включает в себя инструмент с присоединительным квадратом на 1/4", 3/8", 1/2", что обеспечивает взаимозаменяемость головок и приводов любого из профилей. Таким образом увеличивается количество возможных вариантов подбора требуемой головки с учётом расположения крепежа и выбора привода необходимого размера.

Размер кейса: 450×370×90 мм
Вес: 11,5 кг



Артикул	Состав набора	Кол-во предм.	Норма упаковки	Вес, кг
620 851		151	1/1	22,5
561 0xx	Ключи угловые шестигранные	3, 4, 5, 6, 7 мм		
1/4"	600 0xx	Головки 6-гранные 1/4"	○ 4, 4.5, 5, 5.5, 6, 7, 8, 9, 10, 11, 12, 13, 14 мм	
600 2xx	Головки 6-гранные 1/4" удлинённые	○ 4, 5, 6, 7, 8, 9, 10 мм		
603 0xx	Головки Torx 1/4"	⊙ E4, E5, E6, E7, E8		
604 xxx	Головки со вставками 1/4"			
	Шлиц	⊖ SL4, SL5.5, SL6, SL7		
	Крест	⊕ PH0, PH1, PH2		
	Шестигранные	● H3, H4, H5, H6, H7		
	Torx	⊛ T15, T20, T25, T27, T30		
	Torx с отверстием	⊙ TH8, TH9, TH10, TH15, TH20, TH25, TH27, TH30		
608 010	Вороток Т-образный 1/4"	115 мм		
608 745	Трещотка 1/4"	150 мм (45 зубцов)		
608 815	Рукоятка 1/4"	150 мм		
609 005	Удлинитель 1/4"	50, 100 мм		
609 401	Кардан 1/4"	45 мм		
609 502	Переходник 1/4"	○ 1/4" F × ■ 3/8" M		
3/8"	610 0xx	Головки 12-гранные 3/8"	○ 8, 10, 11, 12, 13, 14, 15, 16, 17, 18, 19 мм	
610 2xx	Головки 12-гранные 3/8" удлинённые	○ 8, 10, 11, 12, 13, 14, 15 мм		
613 0xx	Головки Torx 3/8"	⊙ E10, E11, E12, E14, E16, E18		
612 6xx	Головки свечные 3/8"	○ 14, 16 мм		
618 745	Трещотка 3/8"	200 мм (45 зубцов)		
619 003	Удлинитель 3/8"	150 мм		
619 401	Кардан 3/8"	60 мм		
619 5xx	Переходники 3/8"	○ 3/8" F × ■ 1/4" M ○ 3/8" F × ■ 1/2" M		
5/16"	-	Биты 5/16"		
	Шлиц	⊖ SL8, SL10, SL12		
	Крест	⊕ PH3, PH4		
	Шестигранные	● H7, H8, H10, H12		
	Torx	⊛ T40, T45, T50, T55		
	Torx с отверстием	⊙ TH40, TH45, TH50, TH55		
619 506	Держатель бит 5/16"	○ 3/8" F × ○ 5/16" F		
1/2"	620 0xx	Головки 6-гранные 1/2"	○ 8, 9, 10, 11, 12, 13, 14, 15, 16, 17, 18, 19, 21, 22, 24, 27, 30, 32 мм	
620 2xx	Головки 6-гранные 1/2" удлинённые	○ 8, 10, 12, 13, 14, 15, 17, 18, 19, 22 мм		
620 6xx	Головки свечные 1/2"	○ 18, 21 мм		
623 0xx	Головки Torx 1/2"	⊙ E20, E22, E24		
628 125	Вороток Т-образный 1/2"	250 мм		
628 745	Трещотка 1/2"	250 мм (45 зубцов)		
629 0xx	Удлинители 1/2"	125, 250 мм		
629 401	Кардан 1/2"	80 мм		
629 506	Держатель бит 5/16"	○ 1/2" F × ○ 5/16" F		
629 520	Переходник 1/2"	○ 1/2" F × ■ 3/8" M		

6208

НАБОР ГОЛОВОК 1/4", 1/2" С ИНСТРУМЕНТОМ, 167 ПРЕДМЕТОВ

Сталь CrV50Bv30 | Твёрдость 45–47 HRC | Хромирование

Набор разработан на основе популярного артикула 620847. Мы отказались от использования в наборе квадрата 3/8" и использовали освободившееся пространство для размещения полного ассортимента бит, включая большие размеры, крайне необходимые для ремонта современных автомобилей.

Размер кейса: 600×380×85 мм
Вес: 17,4 кг



167
предм.

Артикул	Состав набора	Кол-во предм.	Норма упаковки	Вес, кг
620 867		167	1/1	17,4
315 050	Молоток	500 г		
389 050	Набор ударного инструмента	5 предметов		
411 181	Пассатижи	180 мм		
413 300	Пассатижи удлинённые загнутые	300 мм		
414 160	Бокорезы	160 мм		
415 250	Клещи переставные	250 мм		
511 0xx	Ключи комбинированные	6, 7, 8, 9, 10, 11, 12, 13, 14, 15, 16, 17, 18, 19, 21, 22, 24 мм		
515 81x	Ключи трещоточные шарнирные	8 × 10, 12 × 13, 17 × 19 мм		
561 0xx	Ключи шестигранные	● 1,5, 2, 2,5 мм		

1/4"	600 0xx	Головки шестигранные 1/4"	○ 4, 4.5, 5, 5.5, 6, 7, 8, 9, 10, 11, 12, 13, 14 мм	
	603 0xx	Головки Torx 1/4"	⊕ E4, E5, E6, E7, E8, E10	
	608 010	Вороток Т-образный 1/4"	115 мм	
	608 815	Рукоятка 1/4"	150 мм	
	608 745	Трещотка 1/4"	150 мм, 45 зубцов	
	609 0xx	Удлинители 1/4"	50, 100 мм	
	609 320	Удлинитель гибкий 1/4"	145 мм	
	609 401	Кардан 1/4"	45 мм	
	609 500	Держатель для бит 1/4"	○ 1/4"F × ○ 1/4"F	
	609 502	Переходник	○ 1/4"F × ■ 3/8"М	
3/8"	612 654	Головка свечная 3/8" с магнитом	○ 14 мм	
	619 503	Переходник	○ 3/8" F × ■ 1/4" M	
	619 504	Переходник	○ 3/8" F × ■ 1/2" M	
	619 507	Держатель бит	○ 3/8" F × ○ 3/8" F	
	626 xxx	Биты 3/8", 30 мм	Шлиц	⊖ SL8, SL10, SL12
			Крест	⊕ PH2, PH3, PH4
			Hex (шестигранник)	● H4, H5, H6, H7, H8, H9, H10, H11, H12
Torx			⊕ T20, T25, T30, T40, T45, T50, T55, T60	
Spline			● M5, M6, M8, M10, M12	
Квадрат			■ SQ8, SQ10	
1/2"			620 0xx	Головки шестигранные 1/2"
	620 6xx	Головки свечные 1/2" с магнитом	○ 16, 21 мм	
	623 0xx	Головки Torx 1/2"	⊕ E10, E12, E14, E16, E18, E20	
	625 xxx	Головки со вставкой 1/2"	Hex (шестигранник)	● H8, H10, H12, H14, H17, H19
			Torx	⊕ T50, T55, T60, T70
			Spline	● M10, M12, M14, M16H, M18
	628 343	Вороток шарнирный 1/2"	430 мм	
	628 125	Вороток Т-образный 1/2"	250 мм	
	628 745	Трещотка 1/2"	250 мм [45 зубцов]	
	629 0xx	Удлинители 1/2"	125, 250 мм	
629 401	Кардан 1/2"	80 мм		
629 507	Держатель бит 1/2"	○ 1/2"F × ○ 3/8" F		
629 520	Переходник	○ 1/2"F × ■ 3/8" M		
72x xxx	Отвёртки	⊖ SL5 × 100 мм		
		⊕ PH0 × 75, PH1 × 100, PH2 × 38, PH2 × 100 мм		
74x xxx	Отвёртки усиленные	⊖ SL6 × 150 мм		
		⊕ PH2 × 150 мм		
	Биты 1/4"	Шлиц	⊖ SL3, SL5,5	
		Крест	⊕ PH0, PH1, PH2	
		Hex (шестигранник)	● H3, H4, H5, H6	
		Torx	⊕ TH8, TH10, TH15, TH20, TH25, TH27, TH30	
798 312	Переходник для торцевых головок 1/4"	● 1/4"М × ■ 1/4"М, 50 мм		
798 332	Переходник для торцевых головок 1/2"	● 1/4"М × ■ 1/2"М, 50 мм		
838 227	Магнит телескопический	2,7 кгс		
	Отвёртка индикаторная	12 V		

6208

НАБОР ГОЛОВОК 1/4", 3/8", 1/2" С ИНСТРУМЕНТОМ, 200 ПРЕДМЕТОВ

Сталь CrV50Bv30 | Твёрдость 45–47 HRC | Хромирование

Набор является модернизированной версией популярного артикула 620 847. В новый набор вошли удлинённые головки 3/8", позволяющие работать с крепежом на относительно высоких шпильках или с резьбовыми деталями глубокой посадки. Благодаря широкому разнообразию инструментальных групп этот набор идеально подходит как для ремонта автомобилей в автосервисе, так и для работы в личном гараже.

Размер кейса: 600×380×85 мм
Вес: 16,0 кг



200
предм.

Артикул	Состав набора	Кол-во предм.	Норма упаковки	Вес, кг
620 880		200	1/1	16,0
315 050	Молоток	500 г		
411 181	Пассатижи	180 мм		
415 250	Клещи переставные	250 мм		
511 0xx	Ключи комбинированные	6, 7, 8, 9, 10, 11, 12, 13, 14, 15, 16, 17, 18, 19, 21, 22, 24 мм		
515 81x	Ключи трещоточные шарнирные	8×10, 12×13, 17×19 мм		
561 0xx	Ключи угловые шестигранные	1.5, 2.0, 2.5 мм		
1/4"				
600 0xx	Головки 6-гранные 1/4"	4, 4.5, 5, 5.5, 6, 7, 8, 9, 10, 11, 12, 13, 14 мм		
603 0xx	Головки Torx 1/4"	E4, E5, E6, E7, E8, E10		
608 010	Вороток T-образный 1/4"	115 мм		
608 815	Рукоятка 1/4"	150 мм		
608 745	Трещотка 1/4"	150 мм, 45 зубцов		
609 0xx	Удлинители 1/4"	50, 100 мм		

	609 320	Удлинитель гибкий 1/4"	145 мм
	609 401	Кардан 1/4"	45 мм
	609 500	Держатель бит 1/4"	1/4" F × 1/4" F
	609 502	Переходник	1/4" F × 3/8" M
3/8"	612 0xx	Головки 12-гранные 3/8"	8, 10, 11, 12, 13, 14, 15, 16, 17, 18, 19, 21, 22 мм
	612 2xx	Головки 12-гранные удлинённые 3/8"	8, 10, 11, 12, 13, 14, 15, 16, 17, 18, 19, 21, 22 мм
	612 654	Головка свечная 12-гранная с магнитом 3/8"	14 мм
	613 0xx	Головки Torx 3/8"	E10, E11, E12, E14, E16, E18
	618 745	Трещотка 3/8"	200 мм, 45 зубцов
	619 00x	Удлинители 3/8"	75, 200 мм
	619 401	Кардан 3/8"	60 мм
	609 503	Переходник с отверстием под вороток 3/8"	1/4" F × 3/8" M
	619 503	Переходник	3/8" F × 1/4" M
	-	Биты 30 мм 3/8"	
		Шлиц	SL8, SL10, SL12
		Крест	PH2, PH3, PH4
		Hex (шестигранник)	H4, H5, H6, H7, H8, H9, H10, H11, H12
		Torx	T20, T25, T30, T40, T45, T50, T55, T60
		Spline	M5, M6, M8, M10, M12
		Квадрат	SQ8, SQ10
	619 507	Держатель для бит 3/8"	3/8" F × 3/8" F
1/2"	620 0xx	Головки 6-гранные 1/2"	8, 9, 10, 11, 12, 13, 14, 15, 16, 17, 18, 19, 21, 22, 24 мм
	622 0xx	Головки 12-гранные 1/2"	27, 30, 32 мм
	620 60x	Головки свечные 1/2" с магнитом	16, 21 мм
	623 0xx	Головки TORX 1/2"	E20, E22, E24
	628 025	Вороток L-образный 1/2"	250 мм
	628 343	Вороток шарнирный 1/2"	430 мм
	628 745	Трещотка 1/2"	250 мм, 45 зубцов
	629 0x	Удлинители 1/2"	125, 250 мм
	629 401	Кардан 1/2"	80 мм
	619 505	Переходник с отверстием под вороток 1/2"	3/8" F × 1/2" M
	629 507	Держатель для бит	1/2" F × 3/8" F
	629 520	Переходник	1/2" F × 3/8" M
		Отвёртки	
	721 0xx	Шлиц	SL5 × 100, SL6.5 × 150 мм
	722 0xx	Крест	PH1 × 100, PH2 × 38, PH2 × 100 мм
		Отвёртки усиленные	
	741 066	Шлиц	SL6 × 150 мм
	742 026	Крест	PH2 × 150 мм
	786 114	Отвёртка цанговая 1/8"	100 мм
		Биты 30 мм 1/8"	
		Шлиц	SL2, SL2.5, SL3
		Крест	PH000, PH00, PH0
		Hex (шестигранник)	H1.3, H2, H2.5
		Torx	T5, T6, T7
	790 xxx	Биты 25 мм 1/4"	
		Шлиц	SL3, SL5.5
		Крест	PH0, PH1, PH2, PH3
		Hex (шестигранник)	H3, H4, H5, H6, H7, H8, H10
		Torx	TH8, TH10, TH15, TH20, TH25, TH27, TH30
	798 3xx	Переходники для торцевых головок	
			1/4" M × 1/4" M, 50 мм
			1/4" M × 3/8" M, 50 мм
			1/4" M × 1/2" M, 50 мм
	838 227	Магнит телескопический	2.7 кгс

6208

НАБОР ГОЛОВОК И ПРИНАДЛЕЖНОСТЕЙ 1/4", 3/8", 1/2", 243 ПРЕДМЕТА

Сталь CrV50Bv30 | Твёрдость 45–47 HRC | Хромирование

Набор из 243 предметов — безусловный лидер по полноте комплектации среди продукции «Дело Техники» и всего инструментального рынка. В этом наборе всё сбалансировано: каждая позиция полезна и выверена опытом работы мастеров, обслуживающих современную технику. Продуманная раскладка компонентов оптимальна для быстрого поиска инструмента необходимого размера и типа. Набор станет надёжным помощником как для профессионалов, так и для любителей, позволяя эффективно выполнять работы различной сложности.

Размер кейса: 600 × 380 × 85 мм
Вес: 18,5 кг



243
предм.

Новинка	Артикул	Состав набора	Кол-во предм.	Норма упаковки	Вес, кг
	620 883		243	1/1	18,5
	561 0xx	Ключи угловые шестигранные	● 1.5, 2.0, 2.5 мм		
1/4"	600 0xx	Головки 6-гранные 1/4"	○ 4, 4.5, 5, 5.5, 6, 7, 8, 9, 10, 11, 12, 13, 14 мм		
	600 2xx	Головки 6-гранные 1/4" удлинённые	○ 4, 5, 6, 7, 8, 9, 10 мм		
	603 0xx	Головки Torx 1/4"	⊕ E4, E5, E6, E7, E8, E10		
	604 xxx	Головки со вставками 1/4"			
		Шлиц	⊖ SL4, SL5.5, SL7		
		Крест	⊕ PH1, PH2, PH3		
		Pozidriv	⊗ PZ1, PZ2, PZ3		
		Hex (шестигранник)	● H3, H4, H5, H6, H7		
		Torx	⊕ TH8, TH10, TH15, TH20, TH25, TH27, TH30, TH40		
		Torx Plus (5 лучей)	⊕ TS25, TS30		
	608 010	Вороток T-образный 1/4"	115 мм		
	608 815	Рукоятка 1/4"	150 мм		
	608 745	Трещотка 1/4"	150 мм [45 зубцов]		
	609 05x	Удлинители 1/4"	50, 100, 300 мм		
	609 320	Удлинитель гибкий 1/4"	145 мм		
	609 401	Кардан 1/4"	45 мм		

3/8"	609 500	Держатель для бит 1/4"	○ 1/4"F × ○ 1/4"F
	609 502	Переходник	○ 1/4"F × ■ 3/8"M
	612 0xx	Головки 12-гранные 3/8"	○ 8, 10, 11, 12, 13, 14, 15, 16, 17, 18, 19 мм
	612 2xx	Головки 12-гранные удлинённые 3/8"	○ 8, 9, 10, 11, 12, 13, 14, 15 мм
	612 654	Головка свечная 12-гранная 3/8" с магнитом	○ 14 мм
	613 0xx	Головки Torx 3/8"	⊕ E10, E11, E12, E14, E16, E18
	609 503	Переходник с отверстием под вороток 3/8"	○ 1/4"F × ■ 3/8"M
	618 745	Трещотка 3/8"	200 мм, 45 зубцов
	619 00x	Удлинители 3/8"	75, 150, 200 мм
	619 401	Кардан 3/8"	60 мм
	619 503	Переходник	○ 3/8"F × ■ 1/4"M
	619 504	Переходник	○ 3/8"F × ■ 1/2"M
	619 507	Держатель для бит 3/8"	○ 3/8"F × ○ 3/8"F
	-	Биты 30 мм 3/8"	
	-	Крест	⊕ PH2, PH3, PH4
	-	Шлиц	⊖ SL8, SL10, SL12
	626 4xx	Hex (шестигранник)	● H4, H5, H6, H7, H8, H9, H10, H11, H12
	626 1xx	Torx	⊕ T20, T25, T30, T40, T45, T50, T55, T60
	626 6xx	Spline	● M5, M6, M8, M10, M12
	-	Square	■ SQ8, SQ10
	-	Биты 75 мм 3/8"	
	626 2xx	Torx	⊕ T20, T25, T30, T40, T45, T50, T55
	626 5xx	Шестигранные	● H4, H5, H6, H7, H8, H10, H11, H12
	626 7xx	Spline	● M5, M6, M8, M10, M12
	-	Square	■ SQ8, SQ10
	-	Биты 100 мм 3/8"	
	-	RIBE	● M10(T52), M12, M14
1/2"	620 0xx	Головки 6-гранные 1/2"	○ 8, 9, 10, 11, 12, 13, 14, 15, 16, 17, 18, 19, 20, 21, 22, 24 мм
	622 0xx	Головки 12-гранные 1/2"	○ 27, 30, 32 мм
	620 2xx	Головки 6-гранные 1/2" удлинённые	○ 10, 12, 13, 14, 15, 16, 17, 19, 21, 22 мм
	620 6xx	Головки свечные 1/2" с магнитом	○ 16, 18, 21 мм
	623 0xx	Головки TORX 1/2"	⊕ E20, E22, E24
	-	Головки со вставками 1/2"	
	625 0xx	Hex (шестигранник)	● H10, H12, H13, H14, H17, H19
	624 1xx	Torx	⊕ T50, T55, T60, T70
	625 4xx	Spline	● M8, M10, M12, M14, M16H, M18
	-	RIBE	● M8, M9, M10, M12
	628 025	Вороток L-образный 1/2"	250 мм
	628 360	Вороток шарнирный 1/2"	600 мм
	628 745	Трещотка 1/2"	250 мм, 45 зубцов
	619 505	Переходник с отверстием под вороток 1/2"	○ 3/8"F × ■ 1/2"M
	629 0xx	Удлинители 1/2"	75, 125, 250 мм
	629 401	Кардан 1/2"	80 мм
	629 507	Держатель для бит	○ 1/2"F × ○ 3/8"F
	629 520	Переходник	○ 1/2"F × ■ 3/8"M
	629 540	Переходник	○ 1/2"F × ■ 3/4"M
	-	Биты 25 мм 1/4"	
		Шлиц	⊖ SL4, SL5.5, SL7
		Крест	⊕ PH0, PH1, PH2, PH3
		Torx	⊕ TH8, TH10, TH15, TH20, TH25, TH27, TH30
		Hex (шестигранник)	● H3, H4, H5, H6, H7, H8, H10
	798 3xx	Переходники для торцевых головок	● 1/4"M × ■ 1/4"M, 50 мм ● 1/4"M × ■ 3/8"M, 50 мм ● 1/4"M × ■ 1/2"M, 50 мм

6209

НАБОР ГОЛОВОК 1/2" С ИНСТРУМЕНТОМ В СУМКЕ, 44 ПРЕДМЕТА

Материал сумки: ткань Oxford

Команда «Дело Техники» разработала компактный, универсальный набор инструмента, выполненный в виде сумки-скрутки. Это решение дало старт целой серии различных наборов, укомплектованных в удобные планшеты. Сделано в России.

Габариты сумки: раскрытая — 370×670 мм, сложенная — длина 370 мм, Ø 130 мм. Вес: 5,5 кг.



Артикул	Состав набора		Кол-во предм.	Норма упаковки	Вес, кг
620 943			44	4/1	22,0
①	411 180	Пассатижи		180 мм	
②	414 160	Бокорезы		160 мм	
③	415 250	Клещи переставные		250 мм	
④	511 121	Ключи комбинированные		6, 8, 10, 12, 13, 14, 15, 16, 17, 18, 19, 22 мм	
⑤	561 101	Набор ключей шестигранных		1,5; 2; 2,5; 3; 4; 5; 6; 7; 8; 10 мм	
⑥	620 0xx	Головки 6-гранные 1/2"		Ø 8, 10, 12, 13, 14, 15, 16, 17, 19, 22, 24 мм	
⑦	620 656	Головка свечная магнитная 1/2"		16 мм	
⑧	628 125	Вороток Т-образный 1/2"		250 мм	
⑨	628 745	Трещотка 1/2"		250 мм (45 зубцов)	
⑩	629 025	Удлинитель 1/2"		250 мм	
⑪	628 401	Кардан 1/2"		80 мм	
		Отвёртки			

⑫
⑬ ⑭



Также Вы можете приобрести данную сумку отдельно, без инструмента. Подробнее в разделе «974 — Сумки для наборов инструмента».

44
предм.

Усиленные стропами края

Застёжка фастекс

Диаметр 130 мм



Ткань Oxford

Крепкий, износостойкий материал, рассчитанный на эксплуатацию в суровых условиях.

Дополнительные карманы

Предусматривает также несколько свободных кармашков для размещения каких-либо дополнительных предметов.

Откидывающийся клапан

Защищает инструмент от выпадения в свернутом состоянии и даёт место для раскладывания инструмента в развёрнутом.



Двухрядное расположение ключей

Стальная планка-держатель



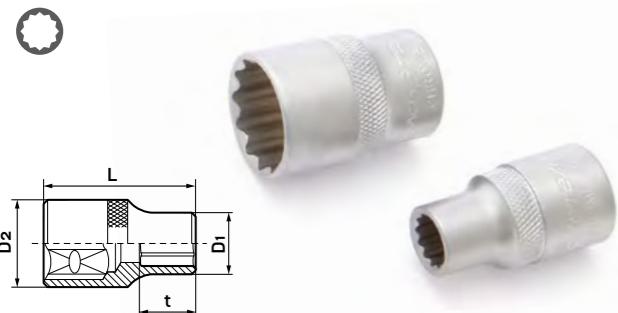
Видеообзор, демонстрирующий состав, комплектацию и эксплуатацию набора инструмента в фирменной сумке «Дело Техники».

622 ГОЛОВКИ ДВЕНАДЦАТИГРАННЫЕ 1/2"

6220 ГОЛОВКИ ДВЕНАДЦАТИГРАННЫЕ 1/2"

Сталь CrV50Bv30 Твёрдость 45-47 HRC Хромирование

Изготовлены методом холодной штамповки с последующей термообработкой.



Артикул	Ø мм	L, мм	D1, мм	D2, мм	t, мм	шт	Вес, кг
622 008	8	38	14	22	11	400/10	21,3
622 009	9	38	14,5	22	11	400/10	21,6
622 010	10	38	15,5	22	11	400/10	21,8
622 011	11	38	17	22	11	400/10	22,2
622 012	12	38	18	22	12	400/10	22,2
622 013	13	38	19	22	13	300/10	17,1
622 014	14	38	20	22	14	200/10	10,5
622 015	15	38	22	21	17	250/10	11,6
622 016	16	38	22	21	17	200/10	10,8
622 017	17	38	24	22	17	200/10	14,0
622 018	18	38	26	23	17	200/10	16,8
622 019	19	38	26	23	17	200/10	15,2
622 020	20	38	28	24	17	200/10	16,0
622 021	21	38	28	24	17	200/10	15,6
622 022	22	38	30	26	18	200/10	18,4
622 023	23	38	32	28	19	200/10	22,0
622 024	24	38	32	28	19	100/10	11,8
622 027	27	42	36	30	22	100/10	14,9
622 030	30	44	40	34	23	100/10	20,5
622 032	32	44	42	36	23	100/10	22,1

6221 НАБОР ГОЛОВОК ДВЕНАДЦАТИГР. 1/2" в металлическом кейсе

Сталь CrV50Bv30 Твёрдость 45-47 HRC Хромирование

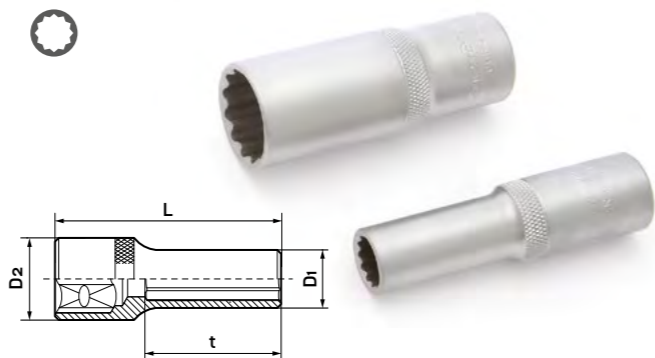


Артикул	Кол-во шт.	Размеры головок в наборе, мм	шт	Вес, кг
622 128	18	8, 9, 10, 11, 12, 13, 14, 15, 16, 17, 18, 19, 21, 22, 24, 27, 30, 32	8/1	18,5

6222 ГОЛОВКИ ДВЕНАДЦАТИГРАННЫЕ УДЛИНЁННЫЕ 1/2"

Сталь CrV50Bv30 Твёрдость 45-47 HRC Хромирование

Изготовлены методом холодной штамповки с последующей термообработкой.



Артикул	Ø мм	L, мм	D1, мм	D2, мм	t, мм	шт	Вес, кг
622 208	8	78	15	22	36	100/10	10,0
622 210	10	78	16	22	36	100/10	9,7
622 212	12	78	18	22	37	100/10	11,1
622 213	13	78	19	22	38	100/10	11,9
622 214	14	78	20	22	39	100/10	12,2
622 215	15	78	22	21	42	100/10	11,8
622 216	16	78	22	21	42	100/10	10,8
622 217	17	78	24	22	42	100/10	15,5
622 218	18	78	26	22	42	100/10	16,2
622 219	19	78	26	23	42	100/10	13,0
622 221	21	78	28	24	42	100/10	17,6
622 222	22	78	30	26	42	100/10	20,5
622 224	24	78	32	28	42	100/10	22,7
622 227	27	77	36	31	33	100/10	29,7
622 230	30	77	40	34	33	100/10	37,0
622 232	32	77	42	36	33	50/10	38,0

6221 НАБОР ГОЛОВОК ДВЕНАДЦАТИГРАННЫХ

Сталь CrV50Bv30 Твёрдость 45-47 HRC Хромирование



Артикул	Кол-во шт.	Размеры головок в наборе, мм	Норма упаковки	Вес, кг
622 114	14	8, 9, 10, 12, 13, 14, 15, 16, 17, 18, 19, 21, 22, 24	15/5	16,0

6223 НАБОР ГОЛОВОК ДВЕНАДЦАТИГРАННЫХ УДЛИНЁННЫХ 1/2"

Сталь CrV50Bv30 Твёрдость 45-47 HRC Хромирование



Артикул	Кол-во шт.	Размеры головок в наборе, мм	Норма упаковки	Вес, кг
622 314	14	8, 9, 10, 12, 13, 14, 15, 16, 17, 18, 19, 21, 22, 24	20/5	38,0

6223 НАБОР ГОЛОВОК ШЕСТИГРАННЫХ УДЛИНЁННЫХ 1/2" в металлическом кейсе

Сталь CrV50Bv30 Твёрдость 45-47 HRC Хромирование



Артикул	Кол-во шт.	Размеры головок в наборе, мм	шт	Вес, кг
622 328	18	8, 9, 10, 11, 12, 13, 14, 15, 16, 17, 18, 19, 21, 22, 24, 27, 30, 32	5/1	20,0

6227

НАБОР ГОЛОВОК 1/4", 1/2" С ИНСТРУМЕНТОМ, 89 ПРЕДМЕТОВ

Сталь CrV50Bv30 | Твёрдость 45-47 HRC | Хромирование

Главной особенностью набора является наличие головок 1/2" с двенадцати-гранным рабочим профилем, что даёт большую свободу для позиционирования головки на крепеже. Также в набор включены различные типы ключей: комбинированные, шарнирные, угловые.

Размер кейса: 600×380×85 мм
Вес: 12,5 кг



89
предм.

Артикул	Состав набора	Кол-во предм.	Норма упаковки	Вес, кг
622 789		89	2/1	25,2
315 050	Молоток		500 г	
411 180	Пассатижи комбинированные		180 мм	
415 250	Клещи переставные		250 мм	
511 0xx	Ключи комбинированные		6, 7, 8, 10, 11, 12, 13, 14, 15, 16, 17, 18, 19, 21, 22 мм	
517 0xx	Ключи шарнирные		8×9, 10×11, 12×13, 14×15, 16×17, 18×19 мм	
561 0xx	Ключи угловые шестигранные удлинённые		5, 6, 7, 8, 10, 12 мм	
1/4"				
600 0xx	Головки 6-гранные 1/4"		Ø 6, 7, 8, 9, 10, 11, 12, 13 мм	
603 0xx	Головки Torx 1/4"		Ø E5, E6, E7, E8	
608 010	Вороток Т-образный 1/4"		115 мм	
608 745	Трещотка 1/4"		150 мм [45 зубцов]	
608 815	Рукоятка 1/4"		150 мм	
609 0xx	Удлинитель 1/4"		50, 100 мм	
609 401	Кардан 1/4"		45 мм	
609 501	Держатель бит 1/4"		Ø 1/4" F × Ø 1/4" F	
1/2"				
620 6xx	Головки свечные 1/2"		Ø 16, 21 мм	
622 0xx	Головки 12-гранные 1/2"		Ø 8, 9, 10, 11, 12, 13, 14, 15, 16, 17, 19, 21, 22, 24, 27 мм	
623 0xx	Головки Torx 1/2"		Ø E10, E12, E14, E16	
628 125	Вороток Т-образный 1/2"		250 мм	
628 343	Вороток шарнирный 1/2"		430 мм	
628 745	Трещотка 1/2"		250 мм [45 зубцов]	
629 0xx	Удлинители 1/2"		125, 250 мм	
629 401	Кардан 1/2"		80 мм	
72x xxx	Отвёртки		SL (Шлиц) Ø SL5×100 мм; SL6,5×38мм; SL6,5×150мм PH (Крест) Ø PH1×100 мм; PH2×38 мм; PH2×100мм	
794 xxx	Биты Torx 1/4"		★ T10, T15, T20, T25, T27, T30	
798 310	Переходник для головок 1/4"		■ 1/4" M × ● 1/4" M	

6227

НАБОР ГОЛОВОК И ПРИНАДЛЕЖНОСТЕЙ 1/4", 1/2", 94 ПРЕДМЕТА

Сталь CrV50Bv30 | Твёрдость 45-47 HRC | Хромирование

Размер кейса: 400×285×85 мм
Вес: 7,5 кг



94
предм.

Артикул	Состав набора	Кол-во предм.	Норма упаковки	Вес, кг
622 794		94	3/1	23,0
1/4"				
600 0xx	Головки 6-гранные 1/4"		Ø 4, 4.5, 5, 5.5, 6, 7, 8, 9, 10, 11, 12, 13, 14 мм	
600 2xx	Головки 6-гранные 1/4" удлинённые		Ø 6, 7, 8, 9, 10, 11, 12, 13, 14 мм	
604 xxx	Головки со вставками 1/4"		Шлиц Крест Шестигранные Torx ⊖ SL5,5; SL6 ⊕ PH1, PH2 ● H3, H4, H5, H6, H7 ★ T8, T10, T15, T20, T25, T27, T30	
608 010	Вороток Т-образный 1/4"		115 мм	
608 745	Трещотка 1/4"		150 мм [45 зубцов]	
608 815	Рукоятка 1/4"		150 мм	
609 2xx	Удлинители качающиеся 1/4"		50, 100 мм	
609 320	Удлинитель гибкий 1/4"		150 мм	
609 401	Кардан 1/4"		45 мм	
5/16"				
-	Биты 5/16"		Шлиц Крест Шестигранные Torx ⊖ SL8, SL10, SL12 ⊕ PH3, PH4 ● H7, H8, H10, H12 ★ T40, T45, T50, T55	
1/2"				
620 6xx	Головки свечные 1/2"		Ø 16, 21 мм	
622 0xx	Головки 12-гранные 1/2"		Ø 8, 10, 11, 12, 13, 14, 15, 16, 17, 18, 19, 20, 21, 22, 24, 27, 30, 32 мм	
622 2xx	Головки 12-гранные 1/2" удлинённые		Ø 8, 10, 12, 13, 14, 15, 17, 19, 22 мм	
628 125	Вороток Т-образный 1/2"		250 мм	
628 745	Трещотка 1/2"		250 мм [45 зубцов]	
629 2xx	Удлинители качающиеся 1/2"		125, 250 мм	
629 401	Кардан 1/2"		80 мм	
629 506	Держатель бит 5/16"		Ø 1/2" F × Ø 5/16" F	
798 310	Переходник для головок 1/4"		■ 1/4" M × ● 1/4" M	

6228

НАБОР ГОЛОВОК И ПРИНАДЛЕЖНОСТЕЙ 1/4", 1/2", 108 ПРЕДМЕТОВ

Сталь CrV50Bv30 | Твёрдость 45–47 HRC | Хромирование

Размер кейса: 425×320×85 мм
Вес: 8,5 кг



108
предм.

Артикул	Состав набора	Кол-во предм.	Норма упаковки	Вес, кг
622 808		108	2/1	17,5
1/4"				
600 0xx	Головки 6-гранные 1/4"	○ 4, 4.5, 5, 5.5, 6, 7, 8, 9, 10, 11, 12, 13, 14 мм		
600 2xx	Головки 6-гранные 1/4" удлинённые	○ 6, 7, 8, 9, 10, 11, 12, 13, 14 мм		
603 0xx	Головки Torx 1/4"	⊙ E4, E5, E6, E7, E8		
604 xxx	Головки со вставками 1/4"			
	Шлиц	⊖ SL4; SL5,5; SL6		
	Крест	⊕ PH1, PH2		
	Шестигранные	● H3, H4, H5, H6, H7		
	Torx	⊙ T8, T10, T15, T20, T25, T27, T30		
608 010	Вороток Т-образный 1/4"	115 мм		
608 745	Трещотка 1/4"	150 мм (45 зубцов)		
608 815	Рукоятка 1/4"	150 мм		
609 0xx	Удлинители 1/4"	50, 100 мм		
609 320	Удлинитель гибкий 1/4"	150 мм		
609 401	Кардан 1/4"	45 мм		
5/16"				
-	Биты 5/16"			
	Шлиц	⊖ SL8, SL10, SL12		
	Крест	⊕ PH3, PH4		
	Шестигранные	● H7, H8, H10, H12		
	Torx	⊙ T40, T45, T50, T55, T60		
629 506	Держатель бит 5/16"	○ 1/2" F × ○ 5/16" F		
1/2"				
620 6xx	Головки свечные 1/2"	○ 16, 21 мм		
622 0xx	Головки 12-гранные 1/2"	○ 8, 10, 11, 12, 13, 14, 15, 16, 17, 18, 19, 20, 21, 22, 24, 27, 30, 32 мм		
622 2xx	Головки 12-гранные 1/2" удлинённые	○ 8, 10, 12, 13, 14, 15, 17, 19, 22 мм		
623 0xx	Головки Torx 1/2"	⊙ E10, E12, E14, E16, E18, E20, E22, E24		
628 125	Вороток Т-образный 1/2"	250 мм		
628 745	Трещотка 1/2"	250 мм (45 зубцов)		
629 0xx	Удлинители 1/2"	125, 250 мм		
629 401	Кардан 1/2"	80 мм		

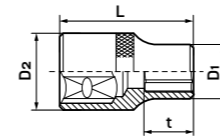
623 ГОЛОВКИ TORX (E-тип) 1/2"

6230

ГОЛОВКИ TORX (E-тип) 1/2"

Сталь CrV50Bv30 | Твёрдость 45–47 HRC | Хромирование

Изготовлены методом холодной штамповки с последующей термообработкой.



Артикул	Размер, E-тип	L, мм	D1, мм	D2, мм	t, мм	шт	Вес, кг
623 008	E8	38	14	22	14	400/10	21,6
623 010	E10	38	14	22	14	400/10	21,6
623 011	E11	38	15	22	14	400/10	21,8
623 012	E12	38	16	22	14	400/10	24,0
623 014	E14	38	17	22	14	400/10	22,2
623 016	E16	38	19	22	14	250/10	15,0
623 018	E18	38	20	22	14	200/10	16,0
623 020	E20	38	24	22	14	200/10	19,0
623 022	E22	38	25	22	14	200/10	18,0
623 024	E24	38	28	24	14	100/10	15,5

6231

НАБОР ГОЛОВОК TORX (E-тип) 1/2"

Сталь CrV50Bv30 | Твёрдость 45–47 HRC | Хромирование

Комплект на металлической планке.



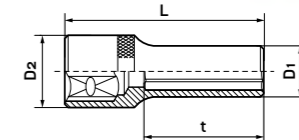
Артикул	Кол-во, шт.	Размеры головок в наборе, E-тип	шт	Вес, кг
623 108	8	E10, E11, E12, E14, E16, E18, E20, E24	20/10	13,2

6232

ГОЛОВКИ TORX (E-тип) УДЛИНЁННЫЕ 1/2"

Сталь CrV50Bv30 | Твёрдость 45–47 HRC | Хромирование

Изготовлены методом холодной штамповки с последующей термообработкой.



Артикул	Размер, E-тип	L, мм	D1, мм	D2, мм	t, мм	шт	Вес, кг
623 210	E10	77	15	22	36	100/10	10,0
623 212	E12	77	15	22	36	100/10	12,0
623 214	E14	77	17	22	36	100/10	12,0
623 216	E16	77	19	22	36	100/10	13,5

6237

НАБОР ГОЛОВОК TORX (E-тип) 1/4", 3/8", 1/2"

Сталь CrV50Bv30 | Твёрдость 45–47 HRC | Хромирование

Комплект на металлической планке.



Артикул	Кол-во, шт.	Размеры головок в наборе, E-тип	шт	Вес, кг
623 714	14	Головки Torx 1/4" E4, E5, E6, E7, E8 Головки Torx 3/8" E10, E11, E12, E14 Головки Torx 1/2" E16, E18, E20, E22, E24	20/10	14,2

6237 НАБОР ГОЛОВОК TORX 1/2" И ГОЛОВОК 1/2" СО ВСТАВКАМИ TORX

Головка: Сталь CrV50Bv30 Твёрдость 45-47 HRC
Хромирование

Вставка: Сталь S2 Твёрдость 55-60 HRC



Артикул	Кол-во предм.	Состав набора	шт	Вес, кг
623 719	19	<ul style="list-style-type: none"> Головки Torx 1/2" E10, E11, E12, E14, E16, E18, E20, E22, E24 Головки 1/2" со вставками Torx T20, T25, T27, T30, T40, T45, T50, T55, T60, T70 	10/1	17,5

624 ГОЛОВКИ 1/2" СО ВСТАВКАМИ TORX, RIBE

6241 ГОЛОВКИ 1/2" СО ВСТАВКАМИ TORX

Головка: Сталь CrV50Bv30 Твёрдость 45-47 HRC
Хромирование

Вставка: Сталь S2 Твёрдость 55-60 HRC



Артикул	Размер	Длина, мм	Норма упаковки	Вес, кг
624 130	T30	55	200/10	15,6
624 140	T40	55	200/10	15,6
624 145	T45	55	200/10	16,0
624 150	T50	55	200/10	16,2
624 155	T55	55	200/10	16,6
624 160	T60	55	200/10	16,6

6242 ГОЛОВКИ 1/2" СО ВСТАВКАМИ TORX

Головка: Сталь CrV50Bv30 Твёрдость 45-47 HRC
Хромирование

Вставка: Сталь S2 Твёрдость 55-60 HRC



Артикул	Размер	Длина, мм	Норма упаковки	Вес, кг
624 230	T30	100	100/10	11,0
624 240	T40	100	100/10	11,0
624 245	T45	100	100/10	11,2
624 250	T50	100	100/10	11,2
624 255	T55	100	100/10	11,4
624 260	T60	100	100/10	13,0
624 270	T70	100	100/10	16,5

6242 НАБОР ГОЛОВОК 1/2" СО ВСТАВКАМИ TORX

Головка: Сталь CrV50Bv30 Твёрдость 45-47 HRC
Хромирование

Вставка: Сталь S2 Твёрдость 55-60 HRC



Артикул	Кол-во предм.	Размеры головок в наборе	L, мм	шт	Вес, кг
624 298	8	T20, T25, T30, T40, T45, T50, T55, T60	100	20/1	20,2

6247 ГОЛОВКИ 1/2" СО ВСТАВКАМИ RIBE

Головка: сталь CrV50Bv30 45-47 HRC Хромирование

Вставка: сталь S2 55-60 HRC



Артикул	Размер	Длина, мм	Норма упаковки	Вес, кг
624 759	M9	100	100/10	11,2
624 760	M10	100	100/10	11,3

625 ГОЛОВКИ 1/2" СО ВСТАВКАМИ ШЕСТИГРАННЫМИ, SPLINE

6250 ГОЛОВКИ 1/2" СО ВСТАВКАМИ ШЕСТИГРАННЫМИ

Головка: сталь CrV50Bv30 45-47 HRC Хромирование

Вставка: сталь S2 55-60 HRC



Артикул	Размер, мм	Длина, мм	Норма упаковки	Вес, кг
625 006	6	55	200/10	15,7
625 007	7	55	200/10	16,0
625 008	8	55	200/10	16,1
625 009	9	55	200/10	16,9
625 010	10	55	200/10	17,0
625 012	12	55	200/10	17,6
625 014	14	55	200/10	21,3
625 017	17	55	100/10	16,4
625 019	19	55	100/10	19,8

6251 ГОЛОВКИ 1/2" СО ВСТАВКАМИ ШЕСТИГРАННЫМИ

Головка: сталь CrV50Bv30 45-47 HRC Хромирование

Вставка: сталь S2 55-60 HRC



Артикул	Размер, мм	Длина, мм	Норма упаковки	Вес, кг
625 105	5	100	100/10	11,0
625 106	6	100	100/10	11,1
625 107	7	100	100/10	11,2
625 108	8	100	100/10	11,3
625 110	10	100	100/10	11,6
625 111	11	100	100/10	12,0
625 112	12	100	100/10	13,2
625 113	13	100	100/10	16,8
625 114	14	100	100/10	16,8
625 117	17	100	100/10	25,0
625 119	19	100	100/10	30,6

6251 НАБОР ГОЛОВОК 1/2" СО ВСТАВКАМИ ШЕСТИГРАННЫМИ

Головка: сталь CrV50Bv30 45-47 HRC Хромирование

Вставка: сталь S2 55-60 HRC



Артикул	Кол-во предм.	Размеры головок в наборе, мм	L, мм	шт	Вес, кг
625 198	8	5, 6, 7, 8, 10, 12, 14, 17	100	20/1	24,4

625 ГОЛОВКИ 1/2" СО ВСТАВКАМИ SPLINE

6254 ГОЛОВКИ 1/2" СО ВСТАВКАМИ SPLINE

Головка: сталь CrV50Bv30 | 45-47 HRC | Хромирование

Вставка: сталь S2 | 55-60 HRC



Артикул	Размер	Длина, мм	Норма упаковки	Вес, кг
625 408	M8	55	200/10	15,8
625 409	M9	55	200/10	16,2
625 410	M10	55	200/10	16,2
625 412	M12	55	200/10	16,4
625 414	M14	55	200/10	20,3
625 416*	M16	55	100/10	15,2
625 418	M18	55	100/10	18,5

* с отверстием

6254 ГОЛОВКИ 1/2" СО ВСТАВКАМИ SPLINE

Головка: сталь CrV50Bv30 | 45-47 HRC | Хромирование

Вставка: сталь S2 | 55-60 HRC



Артикул	Размер	Длина, мм	Норма упаковки	Вес, кг
625 458	M8	100	100/10	11,1
625 460	M10	100	100/10	11,3
625 462	M12	100	100/10	12,2
625 464	M14	100	100/10	12,2
625 466*	M16	100	100/10	23,7

* с отверстием

626 ВСТАВКИ TORX 3/8"

6261 ВСТАВКИ TORX 3/8"

Сталь S2 | Твёрдость 55-60 HRC

Вставки изготовлены методом холодной штамповки с последующей термической обработкой. Защищены от коррозии полировкой.



Артикул	Размер	Длина, мм	Норма упаковки	Вес, кг
626 120	T20	30	1000/10	13,0
626 125	T25	30	1000/10	13,3
626 127	T27	30	1000/10	13,3
626 130	T30	30	1000/10	13,9
626 140	T40	30	1000/10	14,8
626 145	T45	30	1000/10	15,7
626 150	T50	30	1000/10	16,5
626 155	T55	30	1000/10	17,0
626 160	T60	30	1000/10	17,0

6261 НАБОР ВСТАВОК TORX 3/8"

Сталь S2 | Твёрдость 55-60 HRC



Артикул	Кол-во предм.	Состав набора	ШТ	Вес, кг
626 187	7	Вставки 30 мм T20, T25, T30, T40, T45, T50 Держатель бит Ø 1/2" F × Ø 3/8" F	50/1	11,0

6262 ВСТАВКИ TORX 3/8"

Сталь S2 | Твёрдость 55-60 HRC

Вставки изготовлены методом холодной штамповки с последующей термической обработкой. Защищены от коррозии полировкой.



Артикул	Размер	Длина, мм	Норма упаковки	Вес, кг
626 220	T20	75	250/10	10,9
626 225	T25	75	250/10	11,0
626 227	T27	75	250/10	11,1
626 230	T30	75	250/10	11,2
626 240	T40	75	250/10	11,5
626 245	T45	75	250/10	11,7
626 250	T50	75	250/10	11,9
626 255	T55	75	250/10	12,5
626 260	T60	75	250/10	16,4

6262 НАБОР ВСТАВОК TORX 3/8"

Сталь S2 | Твёрдость 55-60 HRC



Артикул	Кол-во предм.	Состав набора	ШТ	Вес, кг
626 295	15	Вставки 30 мм T20, T25, T30, T40, T45, T50, T55 Вставки 75 мм T20, T25, T30, T40, T45, T50, T55 Держатель бит Ø 1/2" F × Ø 3/8" F	25/1	15,6

6263 НАБОР ВСТАВОК RIBE 3/8"

Сталь S2 | Твёрдость 55-60 HRC



Артикул	Кол-во предм.	Состав набора	ШТ	Вес, кг
626 391	11	Вставки 30 мм M7, M8, M9, M10, M12 Вставки 75 мм M7, M8, M9, M10, M12 Держатель бит Ø 1/2" F × Ø 3/8" F	25/1	13,5

6264 ВСТАВКИ ШЕСТИГРАННЫЕ 3/8"

Сталь S2 | Твёрдость 55-60 HRC

Вставки изготовлены методом холодной штамповки с последующей термической обработкой. Защищены от коррозии полировкой.



Артикул	Размер, мм	Длина, мм	Норма упаковки	Вес, кг
626 405	5	30	1 000/10	14,0
626 406	6	30	1 000/10	15,1
626 407	7	30	1 000/10	16,0
626 408	8	30	1 000/10	17,3
626 409	9	30	1 000/10	17,4
626 410	10	30	1 000/10	20,4
626 412	12	30	1 000/10	20,0

6264 НАБОР ВСТАВОК ШЕСТИГРАННЫХ 3/8"

Сталь S2 Твёрдость 55-60 HRC



Артикул	Кол-во предм.	Состав набора	ШТ	Вес, кг
626 487	7	Вставки 30 мм 4, 5, 6, 7, 8, 10 мм Держатель бит Ø 1/2" F × Ø 3/8" F	50/1	11,6

6265 НАБОР ВСТАВОК ШЕСТИГРАННЫХ 3/8"

Сталь S2 Твёрдость 55-60 HRC



Артикул	Кол-во предм.	Состав набора	ШТ	Вес, кг
626 595	15	Вставки 30 мм 4, 5, 6, 7, 8, 10, 12 мм Вставки 75 мм 4, 5, 6, 7, 8, 10, 12 мм Держатель бит Ø 1/2" F × Ø 3/8" F	25/1	17,0

6266 НАБОР ВСТАВОК SPLINE 3/8"

Сталь S2 Твёрдость 55-60 HRC



Артикул	Кол-во предм.	Состав набора	ШТ	Вес, кг
626 686	6	Вставки 30 мм M5, M6, M8, M10, M12 Держатель бит Ø 1/2" F × Ø 3/8" F	50/1	10,8

6267 НАБОР ВСТАВОК SPLINE 3/8"

Сталь S2 Твёрдость 55-60 HRC



Артикул	Кол-во предм.	Состав набора	ШТ	Вес, кг
626 791	11	Вставки 30 мм M5, M6, M8, M10, M12 Вставки 75 мм M5, M6, M8, M10, M12 Держатель бит Ø 1/2" F × Ø 3/8" F	25/1	14,0

6265 ВСТАВКИ ШЕСТИГРАННЫЕ 3/8"

Сталь S2 Твёрдость 55-60 HRC

Вставки изготовлены методом холодной штамповки с последующей термической обработкой. Защищены от коррозии полировкой.



Артикул	Размер, мм	Длина, мм	Норма упаковки	Вес, кг
626 505	5	75	250/10	11,3
626 506	6	75	250/10	11,3
626 507	7	75	250/10	11,3
626 508	8	75	250/10	12,0
626 509	9	75	250/10	12,5
626 510	10	75	250/10	13,0
626 512	12	75	250/10	17,3

6266 ВСТАВКИ SPLINE 3/8"

Сталь S2 Твёрдость 55-60 HRC

Вставки изготовлены методом холодной штамповки с последующей термической обработкой. Защищены от коррозии полировкой.



Артикул	Размер	Длина, мм	Норма упаковки	Вес, кг
626 605	M5	30	1 000/10	16,0
626 606	M6	30	1 000/10	18,0
626 608	M8	30	1 000/10	18,0
626 609	M9	30	1 000/10	18,0
626 610	M10	30	1 000/10	18,0
626 612	M12	30	1 000/10	20,0

6267 ВСТАВКИ SPLINE 3/8"

Сталь S2 Твёрдость 55-60 HRC

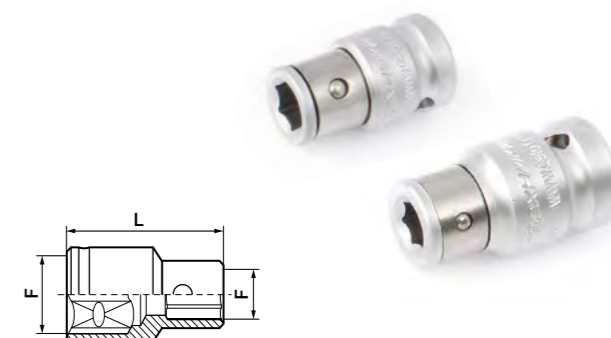
Вставки изготовлены методом холодной штамповки с последующей термической обработкой. Защищены от коррозии полировкой.



Артикул	Размер	Длина, мм	Норма упаковки	Вес, кг
626 705	M5	75	250/10	11,5
626 706	M6	75	250/10	11,5
626 708	M8	75	250/10	11,5
626 709	M9	75	250/10	12,5
626 710	M10	75	250/10	13,0
626 712	M12	75	250/10	13,0

6295 ДЕРЖАТЕЛИ БИТ 3/8"

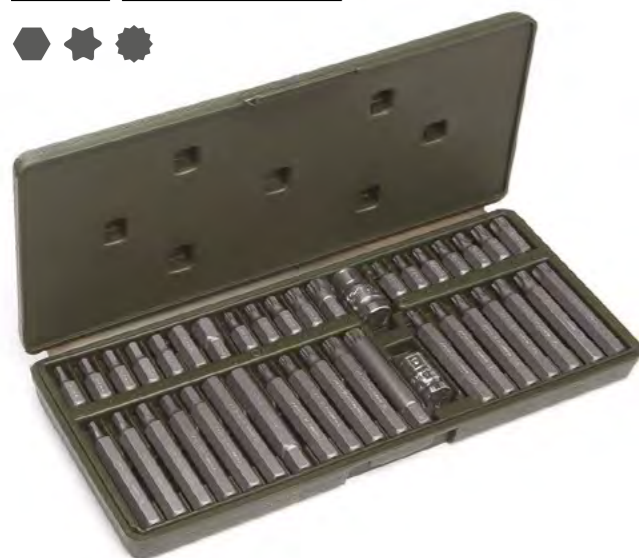
Сталь CrV50Bv30 Твёрдость 45-47 HRC Хромирование



Артикул	Тип переходника	L, мм	ШТ	Вес, кг
619 507	Ø 3/8" F × Ø 3/8" F	28	400/20	12,0
629 507	Ø 1/2" F × Ø 3/8" F	38	360/20	21,3

6269 НАБОР ВСТАВОК РАЗНОПРОФИЛЬНЫХ 3/8"

Сталь S2 Твёрдость 55-60 HRC



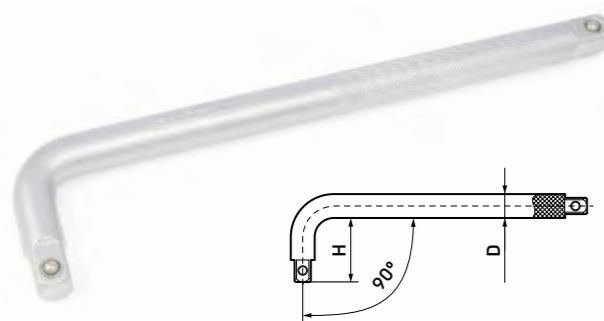
Артикул	Кол-во предм.	Состав набора	ШТ	Вес, кг
626 940	40	Вставки 30 мм ● 4, 5, 6, 7, 8, 10, 12 мм ★ T20, T25, T30, T40, T45, T50, T55 ● M5, M6, M8, M10, M12 Вставки 75 мм ● 4, 5, 6, 7, 8, 10, 12 мм ★ T20, T25, T30, T40, T45, T50, T55 ● M5, M6, M8, M10, M12 Держатели бит ○ 1/2" F × ○ 3/8" F ○ 3/8" F × ○ 3/8" F	10/1	16,4

628 ВОРОТКИ, ТРЕЩОТКИ 1/2"

Инструмент изготовлен методом холодной штамповки с последующей термообработкой.

6280 ВОРОТКИ L-ОБРАЗНЫЕ 1/2"

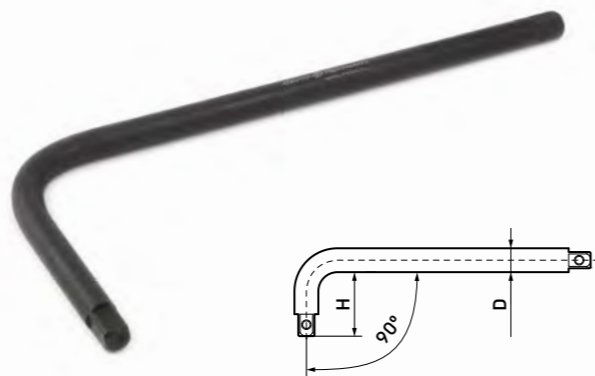
Сталь CrV50Bv30 Твёрдость 45-47 HRC Хромирование



Артикул	Длина, мм	Н, мм	D, мм	Норма упаковки	Вес, кг
628 025	250	52	16	40/10	20,0
628 030	300	52	16	30/10	19,0

6280 ВОРОТКИ L-ОБРАЗНЫЕ 1/2"

Сталь 45 Воронение



Артикул	Длина, мм	Н, мм	D, мм	Норма упаковки	Вес, кг
628 083	240	170	16	1/1	0,57
628 084	320	150	21	1/1	0,6
628 086	480	170	21	1/1	0,9

6281 ВОРОТОК Т-ОБРАЗНЫЙ 1/2"

Сталь CrV50Bv30 Твёрдость 45-47 HRC Хромирование



Артикул	Длина, мм	Диаметр, мм	Норма упаковки	Вес, кг
628 125	250	13,5	50/10	19,8

6281 ВОРОТОК Т-ОБРАЗНЫЙ 1/2"

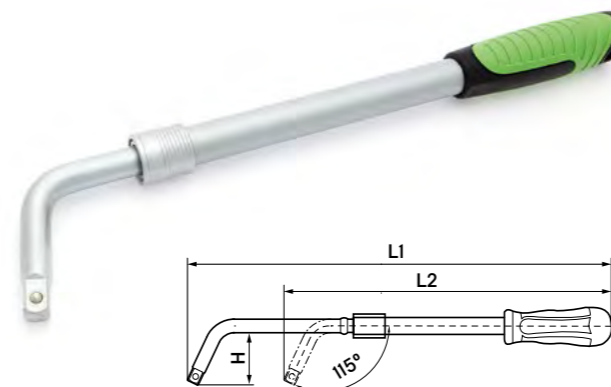
Сталь 45 Воронение



Артикул	Длина, мм	Диаметр, мм	Норма упаковки	Вес, кг
628 183	350		1/1	0,5

6282 ВОРОТОК L-ОБРАЗНЫЙ ТЕЛЕСКОПИЧЕСКИЙ С ФИКСАЦИЕЙ 1/2"

Сталь CrV50Bv30 Твёрдость 45-47 HRC Хромирование



Артикул	L1, мм	L2, мм	Н, мм	Норма упаковки	Вес, кг
628 251	520	380	60	20/1	20,0

6283 ВОРОТКИ ШАРНИРНЫЕ 1/2"

Сталь CrV50Bv30 Твёрдость 45-47 HRC Хромирование



Артикул	Длина, мм	Диаметр, мм	Норма упаковки	Вес, кг
628 338	380	16	25/5	17,5
628 343	430	16	20/5	18,0
628 360	600	16	10/5	13,0

6284 ВОРОТОК ШАРНИРНЫЙ УСИЛЕННЫЙ 1/2"

Сталь CrV50Bv30 Твёрдость 45-47 HRC

Хромирование, фосфатирование



Артикул	Длина, мм	Диаметр, мм	Норма упаковки	Вес, кг
628 445	450	16	20/5	22,5
628 460	600	16	10/5	13,5

6284 РЕМКОМПЛЕКТ ВОРОТКА ШАРНИРНОГО УСИЛЕННОГО 1/2"

Сталь CrV50Bv30 Твёрдость 45-47 HRC Фосфатирование



Артикул	Для модели, арт.	Норма упаковки	Вес, кг
628 465	628 445, 628 460	100/20	18,3

6286 ТРЕЩОТКА УКРОЩЕННАЯ 1/2"

Привод: сталь 42CrMo Твёрдость 48-53 HRC Хромирование



Артикул	Кол-во зубцов	Длина, мм	Норма упаковки	Вес, кг
628 601	45	135	50/1	18,0

6286 ТРЕЩОТКА УКРОЩЕННАЯ 1/2"

Привод: сталь 42CrMo Твёрдость 48-53 HRC Хромирование



Артикул	Кол-во зубцов	Длина, мм	Норма упаковки	Вес, кг
628 612	72	135	60/10	21,0

6287 ТРЕЩОТКА С МЕТАЛЛИЧЕСКОЙ РУКОЯТКОЙ 1/2"

Привод: сталь 42CrMo Твёрдость 48-53 HRC Хромирование



Новинка	Артикул	Кол-во зубцов	Длина, мм	Норма упаковки	Вес, кг
	628 735	45	250	25/5	14,5

6287 ТРЕЩОТКА 1/2"

Привод: сталь 42CrMo Твёрдость 48-53 HRC Хромирование



Артикул	Кол-во зубцов	Длина, мм	Норма упаковки	Вес, кг
628 745	45	250	20/10	11,6

6287 ТРЕЩОТКА С ИЗОГНУТОЙ РУЧКОЙ 1/2"

Привод: сталь 42CrMo Твёрдость 48-53 HRC Хромирование



Новинка	Артикул	Кол-во зубцов	Длина, мм	Норма упаковки	Вес, кг
	628 752	72	200	25/5	14,5

6287 ТРЕЩОТКА С ДИСКОВЫМ ПЕРЕКЛЮЧАТЕЛЕМ 1/2"

Привод: сталь 42CrMo Твёрдость 48-53 HRC Хромирование



Новинка	Артикул	Кол-во зубцов	Длина, мм	Норма упаковки	Вес, кг
	628 756	72	250	36/6	12,1

6287 ТРЕЩОТКА УДЛИНЁННАЯ 1/2"

Привод: сталь 42CrMo Твёрдость 48-53 HRC Хромирование



Новинка	Артикул	Кол-во зубцов	Длина, мм	Норма упаковки	Вес, кг
	628 762	72	300	24/6	14,4

629 УДЛИНИТЕЛИ И ПЕРЕХОДНИКИ 1/2"

6290 УДЛИНИТЕЛИ 1/2"

Сталь CrV50Bv30 Твёрдость 45-47 HRC Хромирование



Артикул	Длина, мм	Диаметр, мм	Норма упаковки	Вес, кг
629 007	75	15,6	100/10	18,5
629 012	125	15,6	100/10	21,5
629 025	250	15,6	50/1	19,2
629 050	500	15,6	20/1	16,5

6292 УДЛИНИТЕЛИ КАЧАЮЩИЕСЯ 1/2"

Сталь CrV50Bv30 Твёрдость 45-47 HRC Хромирование



Артикул	Длина, мм	Диаметр, мм	Норма упаковки	Вес, кг
629 205	50	15,6	100/10	9,3
629 207	75	15,6	100/10	13,5
629 212	125	15,6	100/10	22,6
629 225	250	15,6	50/1	21,7

6294 КАРДАН 1/2"

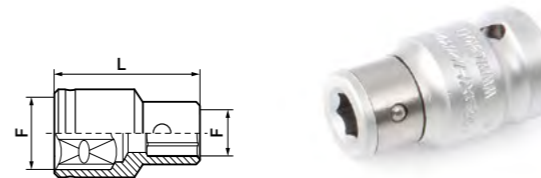
Сталь CrV50Bv30 Твёрдость 45-47 HRC Хромирование



Артикул	Длина, мм	Норма упаковки	Вес, кг
629 401	80	100/10	15,8

6295 ДЕРЖАТЕЛИ БИТ 5/16", 3/8"

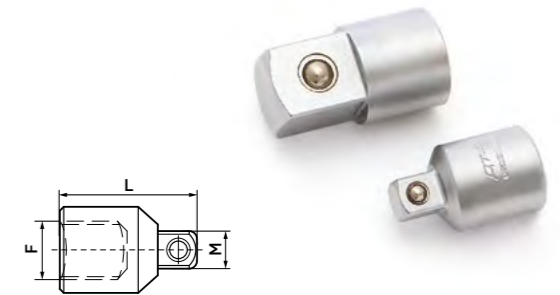
Сталь CrV50Bv30 Твёрдость 45-47 HRC Хромирование



Артикул	Тип переходника	L, мм	шт	Вес, кг
629 506	1/2" F x 5/16" F	38	360/20	21,5
629 507	1/2" F x 3/8" F	38	360/20	21,3

6295 ПЕРЕХОДНИКИ 1/2"

Сталь CrV50Bv30 Твёрдость 45-47 HRC Хромирование



Артикул	Тип переходника	Длина, мм	Норма упаковки	Вес, кг
629 520	1/2" F x 3/8" M	25	200/1	10,4
629 540	1/2" F x 3/4" M	45	120/1	25,6
619 504	3/8" F x 1/2" M	35	500/20	23,5

6295 НАБОР ПЕРЕХОДНИКОВ 1/4", 3/8", 1/2"

Сталь CrV50Bv30 Твёрдость 45-47 HRC Хромирование



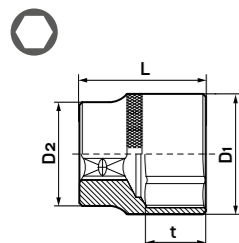
Артикул	Тип переходника	Норма упаковки	Вес, кг
629 594	1/4" F x 3/8" M 3/8" F x 1/4" M 3/8" F x 1/2" M 1/2" F x 3/8" M	100/10	14,0

630 ГОЛОВКИ ШЕСТИГРАННЫЕ 3/4"

6300 ГОЛОВКИ ШЕСТИГРАННЫЕ 3/4"

Сталь CrV50Bv30 Твёрдость 45-47 HRC Хромирование

Изготовлены методом холодной штамповки с последующей термообработкой.



Артикул	Ø мм	L, мм	D1, мм	D2, мм	t, мм	ШТ	Вес, кг
630 019	19	50	29	32	18	50/5	18,4
630 021	21	50	30	32	18	120/40	20,0
630 022	22	50	33	36	19	72/12	16,0
630 023	23	50	33	36	19	50/5	11,3
630 024	24	51	34	35	19	72/12	15,7
630 027	27	52	38	36	29	72/12	16,8
630 030	30	54	42	38	30	72/12	21,5
630 032	32	56	44	38	24	54/9	17,5
630 033	33	56	46	38	24	54/9	19,3
630 034	34	56	47	38	28	54/9	20,0

Артикул	Ø мм	L, мм	D1, мм	D2, мм	t, мм	ШТ	Вес, кг
630 035	35	58	48	42	30	54/9	15,0
630 036	36	59	50	42	27	36/6	17,6
630 038	38	59	52	45	30	36/6	22,0
630 041	41	64	56	45	35	36/6	25,0
630 046	46	68	62	48	36	24/4	19,0
630 050	50	74	68	48	40	24/4	22,0
630 055	55	77	71	54	42	12/2	12,8
630 060	60	78	78	54	42	16/2	20,0
630 065	65	79	84	54	44	16/2	22,0

6307 НАБОР ГОЛОВЕК И ПРИНАДЛЕЖНОСТЕЙ 3/4", 13 ПРЕДМЕТОВ в металлическом кейсе

Сталь CrV50Bv30 Твёрдость 45-47 HRC Хромирование

Размеры кейса: 515x155x85 мм мм
Вес набора: 11,5 кг



13 предм.

Артикул	Состав набора	Кол-во предм.	Норма упаковки	Вес, кг
630 713		13	1/1	11,5
630 0xx	Головки 6-гранные 3/4"	Ø 22, 24, 27, 30, 32, 36, 38, 41, 46, 50 мм		
638 150	Вороток 3/4"	500 мм		
638 750	Трещотка 3/4"	500 мм, 24 зубца		
639 020	Удлинитель 3/4"	200 мм		

Новинка

6307 НАБОР ГОЛОВЕК И ПРИНАДЛЕЖНОСТЕЙ 3/4", 17 ПРЕДМЕТОВ

Сталь CrV50Bv30 Твёрдость 45-47 HRC Хромирование

Размеры кейса: 530x330x88 мм
Вес набора: 13,2 кг



17 предм.

Артикул	Состав набора	Кол-во предм.	Норма упаковки	Вес, кг
630 717		17	1/1	13,5
630 0xx	Головки 6-гранные 3/4"	Ø 19, 22, 24, 27, 30, 32, 36, 38, 41, 46, 50 мм		
638 150	Вороток 3/4"	500 мм		
638 750	Трещотка 3/4"	500 мм [24 зубца]		
639 0xx	Удлинитель 3/4"	100, 200 мм		
639 5xx	Переходники 3/4"	Ø 3/4" F × 1/2" M Ø 3/4" F × 1" M		

6307 НАБОР ГОЛОВЕК И ПРИНАДЛЕЖНОСТЕЙ 3/4", 25 ПРЕДМЕТОВ

Сталь CrV50Bv30 Твёрдость 45-47 HRC Хромирование

Размеры кейса: 610x380x95 мм
Вес набора: 19,1 кг



25 предм.

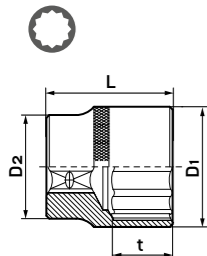
Артикул	Состав набора	Кол-во предм.	Норма упаковки	Вес, кг
630 725		25	1/1	20,1
630 0xx	Головки 6-гранные 3/4"	Ø 19, 21, 22, 24, 27, 30, 32, 33, 34, 35, 36, 38, 41, 46, 50, 55, 60, 65 мм		
638 150	Вороток 3/4"	500 мм		
638 750	Трещотка 3/4"	500 мм [24 зубца]		
639 0xx	Удлинитель 3/4"	100, 200, 400 мм		
639 5xx	Переходники 3/4"	Ø 3/4" F × 1/2" M Ø 3/4" F × 1" M		

632 ГОЛОВКИ ДВЕНАДЦАТИГРАННЫЕ 3/4"

6320 ГОЛОВКИ ДВЕНАДЦАТИГРАННЫЕ 3/4"

Сталь CrV50Bv30 Твёрдость 45–47 HRC Хромирование

Изготовлены методом холодной штамповки с последующей термообработкой.



Артикул	Ø мм	L, мм	D1, мм	D2, мм	t, мм	ШТ	Вес, кг
632 019	19	50	29	36	19	120/20	18,5
632 021	21	50	30	36	19	72/12	17,0
632 022	22	50	32	36	19	72/12	16,5
632 024	24	50	34	36	19	72/12	17,0
632 027	27	52	38	36	29	72/12	16,8
632 030	30	54	42	38	30	72/12	20,0
632 032	32	56	44	38	24	54/9	18,0
632 033	33	56	45	38	26	54/9	19,3
632 034	34	56	47	38	27	54/9	20,0
632 035	35	56	48	41	27	36/6	15,0

Артикул	Ø мм	L, мм	D1, мм	D2, мм	t, мм	ШТ	Вес, кг
632 036	36	60	50	42	27	36/6	15,0
632 038	38	69	52	45	28	36/6	16,5
632 041	41	67	56	48	32	36/6	24,0
632 046	46	70	62	49	35	24/4	19,0
632 048	48	70	66	48	38	24/4	20,1
632 050	50	76	68	48	40	24/4	24,0
632 055	55	75	72	54	42	12/2	14,0
632 060	60	78	80	48	43	16/2	20,0
632 065	65	75	85	54	43	16/2	19,5

6327 НАБОР ГОЛОВОК И ПРИНАДЛЕЖНОСТЕЙ 3/4", 26 ПРЕДМЕТОВ

Сталь CrV50Bv30 Твёрдость 45–47 HRC Хромирование

Размеры кейса: 610×380×95 мм
Вес набора: 21 кг



26 предм.

Артикул	Состав набора	Кол-во предм.	Норма упаковки	Вес, кг
632 726		26	1/1	21,0
632 0xx	Головки 12-гранные 3/4"	19, 21, 22, 24, 27, 30, 32, 33, 34, 35, 36, 38, 41, 46, 48, 50, 55, 60, 65 мм		
638 150	Вороток 3/4"	500 мм		
638 750	Трещотка 3/4"	500 мм (24 зубца)		
639 0xx	Удлинители 3/4"	100, 200, 400 мм		
639 5xx	Переходники 3/4"	○ 3/4" F × ■ 1/2" M ○ 3/4" F × ■ 1" M		

638 ВОРОТКИ, ТРЕЩОТКИ 3/4"

6381 ВОРОТОК L-ОБРАЗНЫЙ 3/4"

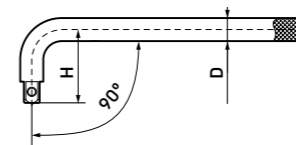


638 145



638 148

638 149



Артикул	Длина, мм	H, мм	D, мм	Норма упаковки	Вес, кг
638 145	450	90	25	12/2	23,0
638 148	430	175	25	1/1	2,5
638 149	600	230	25	1/1	2,0

6381 ВОРОТОКИ Т-ОБРАЗНЫЕ 3/4"



638 150



638 184

Артикул	Длина, мм	Диаметр, мм	Норма упаковки	Вес, кг
638 150	500	25	12/2	18,5
638 184	450	25	1/1	1,2

6383 ВОРОТОК ШАРНИРНЫЙ 3/4"

Сталь CrV50Bv30 Твёрдость 45–47 HRC Хромирование



Артикул	Длина, мм	Диаметр, мм	Норма упаковки	Вес, кг
638 347	475	23	8/1	16,0

6385 ВОРОТОК ШАРНИРНЫЙ УСИЛЕННЫЙ 3/4"

Сталь CrV50Bv30 Твёрдость 45–47 HRC

Хромирование, фосфатирование



Артикул	Длина, мм	Диаметр, мм	Норма упаковки	Вес, кг
638 510	1000	21	6/1	16,8

6385 РЕМКОМПЛЕКТ ВОРОТКА ШАРНИРНОГО УСИЛЕННОГО 3/4"

Сталь CrV50Bv30 Твёрдость 45–47 HRC Фосфатирование



Артикул	Для модели, арт.	Норма упаковки	Вес, кг
638 590	638 510	50/1	23,5

6387

ТРЕЩОТКА 3/4"

Сталь CrV50Bv30 Твёрдость 45-47 HRC
Хромирование, фосфатирование



Артикул	Кол-во зубцов	Длина, мм	Норма упаковки	Вес, кг
638 750	24	500	6/2	15,5

639 УДЛИНИТЕЛИ И ПЕРЕХОДНИКИ 3/4"

6390

УДЛИНИТЕЛИ 3/4"

Сталь CrV50Bv30 Твёрдость 45-47 HRC Хромирование

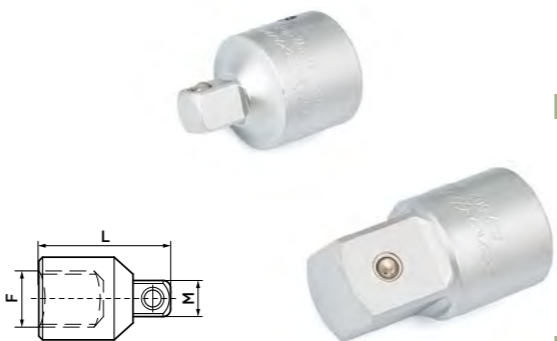


Артикул	Длина, мм	Норма упаковки	Вес, кг
639 010	100	64/8	26,5
639 020	200	32/4	23,5
639 040	400	16/2	21,0

6395

ПЕРЕХОДНИКИ 3/4"

Сталь CrV50Bv30 Твёрдость 45-47 HRC Хромирование



639 501

639 502

Артикул	Тип переходника	Длина, мм	Норма упаковки	Вес, кг
639 501	3/4" F × 1/2" M	50	96/16	18,5
639 502	3/4" F × 1" M	60	64/16	20,2
629 540	1/2" F × 3/4" M	45	200/1	25,5

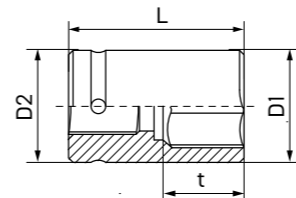
640 ГОЛОВКИ ШЕСТИГРАННЫЕ 1"

6400

ГОЛОВКИ ШЕСТИГРАННЫЕ 1"

Сталь 40 Твёрдость 36-40 HRC Фосфатирование

Инструмент изготовлен методом горячейковки с последующей термообработкой. Головки не предназначены для использования с ударным пневматическим инструментом.



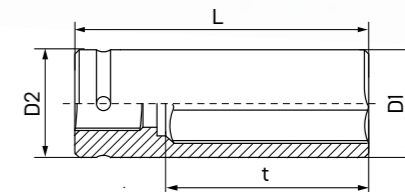
Артикул	Ø мм	L, мм	D1, мм	D2, мм	t, мм	ШТ	Вес, кг
640 024	24	78	40	46,5	28	40/1	22,0
640 027	27	78	44	46,5	32	40/1	23,5
640 030	30	78	47	47	32	40/1	23,5
640 032	32	78	48,5	48,5	34	40/1	25,9
640 033	33	78	49	48,5	34	40/1	26,0
640 034	34	78	50	49	30	40/1	26,5
640 036	36	78	52	49	34	40/1	27,1
640 038	38	78	55	50	44	40/1	27,5
640 041	41	78	58	56	45	40/1	19,5
640 046	46	80	68	56	45	16/1	18,0
50 мм 640 050	50	80	72	56	45	16/1	20,0
640 052	52	80	74	56	45	16/1	22,0
640 055	55	80	78	56	45	16/1	22,5
640 060	60	80	84	65	45	9/1	15,0
640 065	65	90	89	65	48	9/1	16,5
640 070	70	90	94	65	48	9/1	20,0
640 075	75	90	104	65	48	9/1	21,0
640 080	80	100	108	75	55	5/1	18,1
640 085	85	100	114	75	55	5/1	16,0
640 090	90	100	125	80	55	4/1	16,5
640 095	95	100	129	80	55	4/1	18,5
100 мм 640 100	100	100	134	80	55	4/1	22,5
640 105	105	110	139	80	55	4/1	26,5
640 110	110	110	144	80	58	2/1	15,1
640 115	115	120	149	90	65	2/1	15,4
640 120	120	120	158	90	65	2/1	17,3

6402

ГОЛОВКИ ШЕСТИГРАННЫЕ УДЛИНЁННЫЕ 1"

Сталь 40 Твёрдость 36-40 HRC Фосфатирование

Инструмент изготовлен методом горячейковки с последующей термообработкой. Головки не предназначены для использования с ударным пневматическим инструментом.

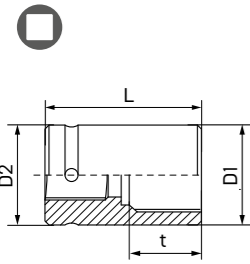


Артикул	Ø мм	L, мм	D1, мм	D2, мм	t, мм	ШТ	Вес, кг
640 224	24	150	43	48	50	20/1	25,1
640 227	27	150	45	48	80	20/1	25,4
640 230	30	150	51	50	80	16/1	22,8
640 232	32	150	52	50	80	16/1	24,5
640 233	33	150	54	52	80	16/1	24,8
640 234	34	150	54	52	80	16/1	24,8
640 236	36	150	54	52	85	16/1	26,5
640 238	38	150	57	54	85	12/1	21,7
640 241	41	150	60	54	85	12/1	25,5
640 246	46	150	69	54	105	9/1	20,5
50 мм 640 250	50	150	75	54	105	9/1	25,7
640 255	55	150	78	58	105	9/1	25,5
640 260	60	150	84	58	110	6/1	22,5
640 265	65	150	89	65	110	6/1	21,0
640 270	70	150	94	65	110	6/1	25,0
640 275	75	150	104	70	110	6/1	27,5
640 280	80	150	109	70	110	4/1	26,4
640 285	85	150	114	80	110	4/1	26,4
640 290	90	150	119	85	110	2/1	16,1
640 295	95	150	129	85	110	2/1	18,7

641 ГОЛОВКИ ЧЕТЫРЁХГРАННЫЕ 1"

6410 ГОЛОВКИ ЧЕТЫРЁХГРАННЫЕ 1"

Сталь 40 Твёрдость 36-40 HRC Фосфатирование



Артикул	□ мм	L, мм	D1, мм	D2, мм	t, мм	ШТ	Вес, кг
641 017	17	78	36	47	30	40/1	21,7
641 019	19	78	37	47	30	40/1	22,0
641 020	20	78	41	47	30	40/1	22,6
641 021	21	78	44	47	30	40/1	22,5
641 022	22	78	46	47	30	40/1	24,3

647 НАБОРЫ ГОЛОВОК 1"

6470 НАБОР ГОЛОВОК 1" ДЛЯ РУЧНОГО ГАЙКОВЁРТА, 8 ПРЕДМЕТОВ

Сталь 40 Твёрдость 36-40 HRC Фосфатирование

Инструмент изготовлен методом горячейковки с последующей термообработкой. Головки не предназначены для использования с ударным пневматическим инструментом.

Размеры кейса: 325×320×75 мм
Вес набора: 5,5 кг



8
предм.

Артикул	Состав набора	Кол-во предм.	Норма упаковки	Вес, кг
647 008		8	4/1	23,3
□ 640 0xx	Головки 6-гранные 1"	○ 27, 30, 32, 33, 38, 41 мм		
□ 641 022	Головка 4-гранная 1"	○ 22 мм		
▬ 649 008	Удлинитель 1"	80 мм		

6470 НАБОР ГОЛОВОК 1" ДЛЯ РУЧНОГО ГАЙКОВЁРТА, 11 ПРЕДМЕТОВ

Сталь 40 Твёрдость 36-40 HRC Фосфатирование

Инструмент изготовлен методом горячейковки с последующей термообработкой. Головки не предназначены для использования с ударным пневматическим инструментом.

Размеры кейса: 410×260×90 мм
Вес набора: 9 кг



11
предм.

Артикул	Состав набора	Кол-во предм.	Норма упаковки	Вес, кг
647 011		11	2/1	18,6
□ 640 0xx	Головки 6-гранные 1"	○ 27, 30, 32, 33, 36, 38, 41, 46, 50 мм		
□ 641 02x	Головки 4-гранная 1"	○ 21, 22 мм		

648 ПРИВОДЫ, ВОРОТКИ 1"

5365 ГАЙКОВЁРТЫ МЕХАНИЧЕСКИЕ 1"

Сталь 40 Твёрдость 36-40 HRC Фосфатирование

Подробнее серия «536 — Гайковёрты механические 1"» представлен на III стр. каталога.

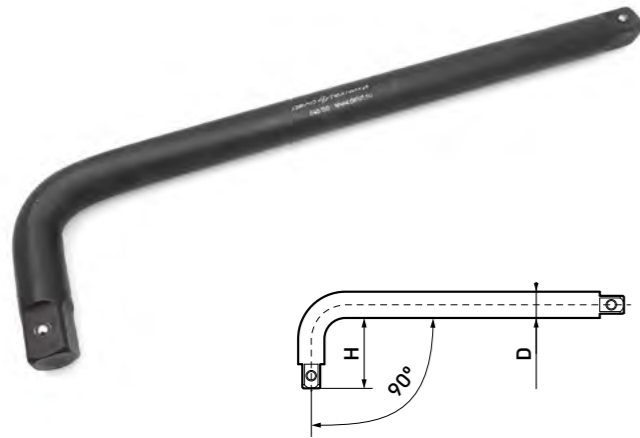
Артикул	Состав комплекта	ШТ	Вес, кг
536 580	Гайковёрт	315 мм	2/1 13,0
536 581	Гайковёрт	315 мм	2/1 16,3
Новинка	Головки 6-гранные 1"	32, 33 мм	
536 582	Гайковёрт	315 мм	2/1 15,0
	Головки 6-гранные 1"	24, 27 мм	
536 590	Гайковёрт удлинённый	340 мм	2/1 13,5
536 591	Гайковёрт удлинённый	340 мм	2/1 16,3
Новинка	Головки 6-гранные 1"	32, 33 мм	
536 592	Гайковёрт удлинённый	340 мм	2/1 15,5
	Головки 6-гранные 1"	24, 27 мм	
536 781	Гайковёрт	370 мм	2/1 21,0
	Головки 6-гранные 1"	32, 33 мм	



536 581
стр. III

6481 ВОРОТОК L-ОБРАЗНЫЙ 1"

Сталь 40Cr Твёрдость 36-40 HRC Фосфатирование



Артикул	Длина, мм	H, мм	D, мм	Норма упаковки	Вес, кг
648 150	500	100	32	6/1	22,6

6482 ВОРОТОК Т-ОБРАЗНЫЙ 1"

Сталь 40Cr Твёрдость 36-40 HRC Фосфатирование



648 250

648 286

Артикул	Длина, мм	Диаметр, мм	Норма упаковки	Вес, кг
648 250	500	25	10/1	25,5
648 286	650		1/1	3,6

649 УДЛИНИТЕЛИ И ПЕРЕХОДНИКИ 1"

6490 УДЛИНИТЕЛИ 1"

Сталь 40Cr Твёрдость 36-40 HRC Фосфатирование



Артикул	Длина, мм	Норма упаковки	Вес, кг
649 008	80	20/1	14,3
649 020	200	15/1	20,0

6495 ПЕРЕХОДНИКИ 1"

Сталь 40Cr Твёрдость 36-40 HRC Фосфатирование



649 501

639 502

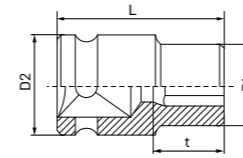
Артикул	Тип переходника	Длина, мм	Норма упаковки	Вес, кг
649 501	○ 1" F × ■ 3/4" M	75	40/1	23,0
639 502	○ 3/4" F × ■ 1" M	60	64/16	20,2

660 ГОЛОВКИ УДАРНЫЕ ШЕСТИГРАННЫЕ 1/2"

6600 ГОЛОВКИ УДАРНЫЕ ШЕСТИГРАННЫЕ 1/2"

Сталь CrMo Твёрдость 44-48 HRC Фосфатирование

Головки изготовлены из хромомолибденовой стали CrMo методом горячей штамповки с последующей термообработкой. Применяются для работы с ударным электро-, пневмоинструментом и ручным приводом.



Артикул	Ø мм	L, мм	D1, мм	D2, мм	t, мм	ШТ	Вес, кг
660 008	8	38	15	25	15	120/12	8,6
660 009	9	38	16	25	15	120/12	8,6
660 010	10	38	17	25	15	120/12	8,6
660 011	11	38	18	25	15	120/12	8,6
660 012	12	38	19	25	15	120/12	8,9
13 мм 660 013	13	38	20	25	15	120/12	9,3
660 014	14	38	22	25	15	120/12	9,6
660 015	15	38	23	30	15	120/12	9,8
660 016	16	38	24	30	15	120/12	10,2
660 017	17	38	26	30	15	120/12	10,7
660 018	18	38	27	30	15	120/12	10,7
660 019	19	38	28	30	17,5	120/12	12,3
21 мм 660 021	21	38	30	30	17,5	120/12	14,9
660 022	22	38	32	30	17,5	90/9	13,3
660 024	24	40	34	30	18	90/9	13,9
660 027	27	42	38	30	22	60/6	9,6
660 030	30	44	42	30	22	50/5	10,9
660 032	32	44	44	30	22	50/5	10,9
660 036	36	48	48	30	22	50/5	14,5



Видеообзор, демонстрирующий разновидности видов и профилей в серии ударных головок и бит 1/2" Дело Техники.

6601 НАБОРЫ ГОЛОВОК УДАРНЫХ ШЕСТИГРАННЫХ 1/2"

Сталь CrMo Твёрдость 44-48 HRC Фосфатирование

Головки изготовлены из хромомолибденовой стали CrMo методом горячей штамповки с последующей термообработкой. Применяются для работы с ударным электро-, пневмоинструментом и ручным приводом.



660 110



660 116

Артикул	Кол-во шт.	Размеры головок в наборе, мм	Норма упаковки	Вес, кг
660 110	10	10, 12, 13, 14, 15, 16, 17, 19, 21, 22	10/1	12,5
660 116	16	10, 12, 13, 14, 15, 16, 17, 18, 19, 21, 22, 24, 27, 30, 32, 36	8/1	15,5

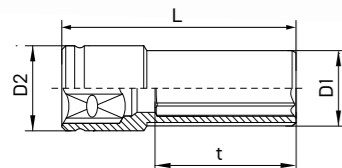
6602

ГОЛОВКИ УДАРНЫЕ ШЕСТИГРАННЫЕ УДЛИНЁННЫЕ 1/2"

Сталь CrMo | Твёрдость 44-48 HRC | Фосфатирование

Головки изготовлены из хромомолибденовой стали CrMo методом горячей штамповки с последующей термообработкой.

Применяются для работы с ударным электро-, пневмоинструментом и ручным приводом.



Артикул	Ø мм	L, мм	D1, мм	D2, мм	t, мм	ШТ	Вес, кг
660 208	8	78	15	25	20	120/12	13,2
660 209	9	78	16	25	20	120/12	14,4
660 210	10	78	17	25	24	120/12	14,8
660 211	11	78	18	25	24	120/12	16,2
660 212	12	78	19	25	24	120/12	17,6
660 213	13	78	20	25	24	120/12	18,5
660 214	14	78	22	25	37	120/12	21,4
660 215	15	78	23	30	37	120/12	21,7
660 216	16	78	24	30	37	120/12	24,5
660 217	17	78	26	30	37	120/12	25,1
660 218	18	78	27	30	37	120/12	25,8
660 219	19	78	28	30	39	120/12	29,0
660 221	21	78	30	30	39	120/12	33,5
660 222	22	78	32	30	39	90/9	26,9
660 224	24	78	34	30	39	90/9	30,3
660 227	27	78	38	30	39	60/6	22,0
660 230	30	78	40	30	39	50/5	20,0
660 232	32	78	44	30	39	50/5	22,9

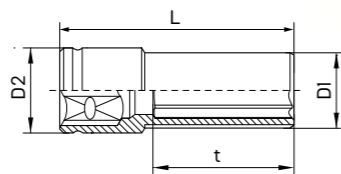
6603

ГОЛОВКИ УДАРНЫЕ ШЕСТИГРАННЫЕ ДЛЯ КОЛЁСНЫХ ДИСКОВ 1/2"

Сталь CrMo | Твёрдость 44-48 HRC | Фосфатирование

Головки ударные изготовлены из хромомолибденовой стали CrMo методом горячей штамповки с последующей термообработкой. Головки закалены, защищены от коррозии фосфатированием. Пластиковый кожух головки предотвращает повреждения колесного диска.

Применяются для работы с ударным электро-, пневмоинструментом и ручным приводом.



Артикул	Ø мм	L, мм	D1, мм	D2, мм	t, мм	ШТ	Вес, кг
660 317	17	85	27	30	25	50/10	10,8
660 319	19	85	29	30	25	50/10	11,3
660 321	21	85	31	30	25	50/10	12,3
660 322	22	85	32	30	25	96/12	12,3

6603

НАБОРЫ ГОЛОВОК УДАРНЫХ ШЕСТИГРАННЫХ ДЛЯ КОЛЁСНЫХ ДИСКОВ 1/2"

Сталь CrMo | Твёрдость 44-48 HRC | Фосфатирование

Головки ударные изготовлены из хромомолибденовой стали CrMo методом горячей штамповки с последующей термообработкой. Головки закалены, защищены от коррозии фосфатированием. Пластиковый кожух головки предотвращает повреждения колесного диска.

Применяются для работы с ударным электро-, пневмоинструментом и ручным приводом.



660 343



660 344

Артикул	Кол-во, шт.	Головки в наборе, мм	ШТ	Вес, кг
660 343	3	17, 19, 21	16/1	12,4
660 344	4	17, 19, 21, 22	8/1	9,1

6604

НАБОРЫ ГОЛОВОК УДАРНЫХ ШЕСТИГРАННЫХ УДЛИНЁННЫХ 1/2"

Сталь CrMo | Твёрдость 44-48 HRC | Фосфатирование

Головки изготовлены из хромомолибденовой стали CrMo методом горячей штамповки с последующей термообработкой.

Применяются для работы с ударным электро-, пневмоинструментом и ручным приводом.



660 410



660 415

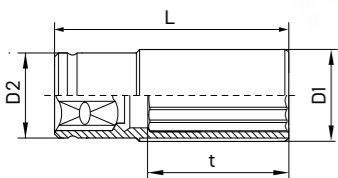
Артикул	Кол-во, шт.	Размеры головок в наборе, мм	Норма упаковки	Вес, кг
660 410	10	10, 12, 13, 14, 15, 16, 17, 19, 21, 22	10/1	23,5
660 415	15	10, 11, 12, 13, 14, 15, 16, 17, 18, 19, 21, 24, 27, 30, 32	4/1	16,7

662 ГОЛОВКИ УДАРНЫЕ ДВЕНАДЦАТИГРАННЫЕ 1/2"

6622 ГОЛОВКИ УДАРНЫЕ ДВЕНАДЦАТИГРАННЫЕ УДЛИНЁННЫЕ 1/2"

Сталь CrMo Твёрдость 44-48 HRC Фосфатирование

Изготовлены методом горячей штамповки с последующей термообработкой. Предназначены для работы с ударным инструментом.

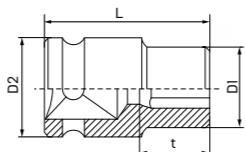


Артикул	Ø мм	L, мм	D1, мм	D2, мм	t, мм	ШТ	Вес, кг
662 230	30	78	42	30	40	50/10	18,0
662 232	32	78	44	40	38	50/10	23,0
662 234	34	78	46	40	38	50/10	24,0
662 236	36	78	48	40	36	50/10	23,5

663 ГОЛОВКИ УДАРНЫЕ TORX 1/2"

Сталь CrMo Твёрдость 44-48 HRC Фосфатирование

Изготовлены методом горячей штамповки с последующей термообработкой. Предназначены для работы с ударным инструментом.



Артикул	Е-тип	L, мм	D1, мм	D2, мм	t, мм	ШТ	Вес, кг
663 010	E10	38	15,0	25	16	120/10	8,9
663 011	E11	38	15,5	25	16	120/12	8,7
663 012	E12	38	16,5	25	16	120/10	8,9
663 014	E14	38	18,5	25	16	120/10	9,2
663 016	E16	38	20,5	25	16	120/10	9,7
663 018	E18	38	22,5	25	16	120/10	10,1
663 020	E20	38	24,0	25	16	120/10	10,3
663 022	E22	38	26,0	30	16	96/12	12,8
663 024	E24	38	28,0	30	17	96/12	14,0

6631 НАБОР ГОЛОВОК УДАРНЫХ TORX 1/2"

Сталь CrMo Твёрдость 44-48 HRC Фосфатирование

Головки изготовлены из хромомолибденовой стали CrMo методом горячей штамповки с последующей термообработкой. Применяются для работы с ударным электро-, пневмоинструментом и ручным приводом.



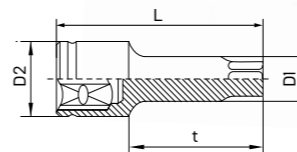
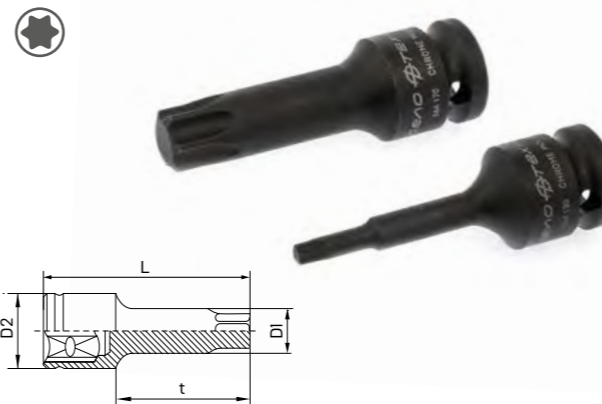
Артикул	Кол-во, шт.	Размеры головок в наборе	Норма упаковки	Вес, кг
663 109	9	E10, E11, E12, E14, E16, E18, E20, E22, E24	10/1	10,9

664 БИТЫ-ГОЛОВКИ УДАРНЫЕ 1/2"

Биты-головки изготовлены из хромомолибденовой стали CrMo методом горячей штамповки с последующей термообработкой. Применяются для работы с ударным электро-, пневмоинструментом и ручным приводом.

6641 БИТЫ-ГОЛОВКИ УДАРНЫЕ TORX 1/2"

Сталь CrMo Твёрдость 44-48 HRC Фосфатирование



Артикул	Размер	L, мм	D1, мм	D2, мм	t, мм	ШТ	Вес, кг
664 125	T25	78	3,8	25	55	144/12	12,8
664 127	T27	78	4,4	25	55	144/12	12,9
664 130	T30	78	4,8	25	55	144/12	13,0
664 140	T40	78	5,8	25	55	144/12	13,3
664 145	T45	78	7,0	25	55	144/12	13,4
664 150	T50	78	8,0	25	55	144/12	14,2
664 155	T55	78	9,8	25	55	144/12	16,0
664 160	T60	78	11,5	25	55	144/12	17,0
664 170	T70	78	13,5	25	55	144/12	18,4
664 180	T80	78	15,0	25	55	144/12	23,5

6642 НАБОР БИТ-ГОЛОВОК УДАРНЫХ TORX 1/2"

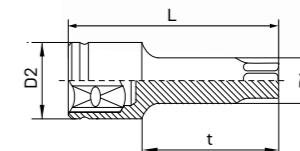
Сталь CrMo Твёрдость 44-48 HRC Фосфатирование



Артикул	Кол-во, шт.	Размеры головок в наборе	Норма упаковки	Вес, кг
664 280	10	T25, T27, T30, T40, T45, T50, T55, T60, T70, T80	10/1	13,5

6644 БИТЫ-ГОЛОВКИ УДАРНЫЕ ШЕСТИГРАННЫЕ 1/2"

Сталь CrMo Твёрдость 44-48 HRC Фосфатирование



Артикул	Размер, мм	L, мм	D1, мм	D2, мм	t, мм	ШТ	Вес, кг
664 406	H6	78	6,0	25	55	144/12	13,0
664 407	H7	78	7,0	25	55	144/12	12,8
664 408	H8	78	8,0	25	55	144/12	13,3
664 410	H10	78	10,0	25	55	144/12	15,4
664 412	H12	78	12,0	25	55	144/12	18,4
664 414	H14	78	14,0	25	55	144/12	21,1
664 417	H17	78	17,0	25	55	144/12	25,5
664 419	H19	78	19,0	25	55	144/12	29,5

6644 НАБОР БИТ-ГОЛОВОК УДАРНЫХ ШЕСТИГРАННЫХ 1/2"

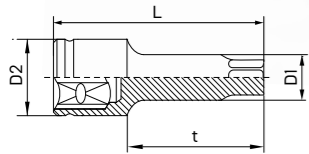
Сталь CrMo Твёрдость 44-48 HRC Фосфатирование



Артикул	Кол-во, шт.	Размеры головок в наборе, мм	Норма упаковки	Вес, кг
664 478	8	H6, H7, H8, H10, H12, H14, H17, H19	10/1	13,2

6646 БИТЫ-ГОЛОВКИ УДАРНЫЕ SPLINE 1/2"

Сталь CrMo Твёрдость 44-48 HRC Фосфатирование



Артикул	Размер	L, мм	D1, мм	D2, мм	t, мм	ШТ	Вес, кг
664 605	M5	78	4,5	25	55	144/12	12,8
664 606	M6	78	5,8	25	55	144/12	12,9
664 608	M8	78	6,7	25	55	144/12	12,8
664 610	M10	78	9,2	25	55	144/12	14,4
664 612	M12	78	10,9	25	55	144/12	15,8
664 614	M14	78	12,7	25	55	144/12	17,0
664 616	M16	78	15,1	25	55	144/12	18,5
664 618	M18	78	16,2	25	55	144/12	22,7

6646 НАБОР БИТ-ГОЛОВОК УДАРНЫХ SPLINE 1/2"

Сталь CrMo Твёрдость 44-48 HRC Фосфатирование



Артикул	Кол-во, шт.	Размеры головок в наборе	Норма упаковки	Вес, кг
664 678	8	M5, M6, M8, M10, M12, M14, M16, M18	10/1	11,8

669 УДЛИНИТЕЛИ, ПЕРЕХОДНИКИ УДАРНЫЕ 1/2"

Изготовлены методом горячей штамповки с последующей термообработкой. Предназначены для работы с ударным инструментом.

6690 УДЛИНИТЕЛИ УДАРНЫЕ 1/2"

Сталь CrMo Твёрдость 44-48 HRC Фосфатирование



Артикул	Длина, мм	Норма упаковки	Вес, кг
669 007	75	120/10	16,0
669 012	125	60/10	13,6
669 025	250	60/10	25,0

6694 КАРДАН УДАРНЫЙ 1/2"

Сталь CrMo Твёрдость 44-48 HRC Фосфатирование



Артикул	Длина, мм	Норма упаковки	Вес, кг
669 401	56	100/10	17,6

6694 ПЕРЕХОДНИК УДАРНЫЙ 1/2"

Сталь CrMo Твёрдость 44-48 HRC Фосфатирование



Артикул	Тип переходника	Длина, мм	Норма упаковки	Вес, кг
669 450	3/4" F x 1/2" M	56	120/12	16,5

670 ГОЛОВКИ ШЕСТИГРАННЫЕ УДАРНЫЕ 3/4"

6707 НАБОР ГОЛОВОК УДАРНЫХ УДЛИНЁННЫХ С ВОРОТКОМ 3/4", 13 ПРЕДМЕТОВ

Сталь CrMo Твёрдость 44-48 HRC Фосфатирование

Головки изготовлены из хромомолибденовой стали CrMo методом горячей штамповки с последующей термообработкой.

Удлиненная форма головки (длина головок 90мм) позволяет работать с крепежом на относительно высоких шпильках или с резьбовыми деталями глубокой посадки.

Применяются для работы с ударным электро-, пневмоинструментом и ручным приводом.

Габариты: 530x330x88 мм
Вес: 14,1 кг



Артикул	Состав набора	Кол-во предм.	Норма упаковки	Вес, кг
670 713		13	1/1	15,1
	Головки ударные 6-гранные удлинённые 3/4"		19, 22, 24, 27, 30, 32, 33, 36, 38, 41, 46, 50 мм	
	Вороток L-образный 3/4"		450 мм	

13 предм.

680 ГОЛОВКИ ПОД ВОРОТОК ШЕСТИГРАННЫЕ

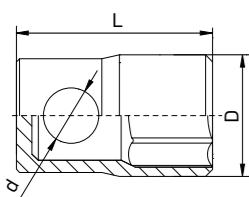
Сталь 20X Воронение

В качестве привода, помимо классического воротка, с головками «под вороток» можно использовать лом или монтировку - это позволит создать огромный крутящий момент при отворачивании закисшего крепежа.

Высота головки под вороток меньше, чем высота сборного комплекта из головки «под квадрат» и привода, следовательно, головки под трубу будут удобнее при работе в местах с ограниченным пространством.

Широкий размерный ряд головок – от 17 до 80 мм.

Сделано в России



Артикул	Ø мм	L, мм	D, мм	d, мм	ШТ	Вес, кг
680 017	17	70	28	22	1/1	0,2
680 019	19	70	34	22	1/1	0,2
680 022	22	70	34	22	1/1	0,3
680 024	24	70	37	22	1/1	0,3
680 027	27	70	40	22	1/1	0,3
680 030	30	90	45	22	1/1	0,4
680 032	32	90	50	22	1/1	0,5
680 033	33	90	50	22	1/1	0,5
680 034	34	90	52	22	1/1	0,5

Артикул	Ø мм	L, мм	D, мм	d, мм	ШТ	Вес, кг
680 036	36	90	54	22	1/1	0,6
680 038	38	90	57	22	1/1	0,6
680 041	41	90	62	22	1/1	0,7
680 046	46	90	67	22	1/1	0,7
680 050	50	85	72	22	1/1	0,8
680 055	55	110	78	22	1/1	0,8
680 060	60	110	83	22	1/1	1,4
680 075	75	110	102	22	1/1	1,2
680 080	80	110	108	22	1/1	1,9

6880 ВОРОТОК С ЧЕХЛОМ

Сталь 40X Воронение

Чехол для организации аккуратного хранения головок до 46 мм (серия 680) и воротка (арт. 534 860), монтировки и другого автомобильного инструмента.



Артикул	Диаметр, мм	Длина, мм	Норма упаковки	Вес, кг
688 061	20	600	1/1	2,1

5348 ВОРОТОК

Сталь 40X Воронение

Может применяться в качестве привода для баллонных ключей 533 и 534 серий и головок 680 серии.



Артикул	Диаметр, мм	Длина, мм	Норма упаковки	Вес, кг
534 860	20	600	1/1	1,6

ЛАБОРАТОРИЯ

«Дело Техники» имеет собственную лабораторию, оснащённую современным оборудованием для контроля технических характеристик и конструктивно-геометрических параметров инструмента. Наша лаборатория аккредитована в национальной системе аккредитации и с 2025 года может оказывать услуги по проверке средств измерений механических величин. Номер записи в реестре аккредитованных лиц RA.RU.315060.

Область аккредитации: Ключи и отвертки моментные шкальные, предельные и электронные
 Диапазон измерений: [2-2000] Н·м
 Погрешность измерений: ± [2,5-6] %



Постановлением Правительства Российской Федерации от 16 ноября 2020 года №1847 утверждён перечень измерений, относящихся к сфере государственного регулирования обеспечения единства измерений (ГРОЕИ). Инструмент и приборы, применяемые в сфере ГРОЕИ, перед вводом в эксплуатацию подлежат обязательной поверке. Метрологическое обслуживание инструментов, не применяемых в сферах ГРОЕИ, проводят в виде калибровки или в виде поверки в добровольном порядке*.

Все динамометрические ключи «Дело Техники» прошли первоначальную калибровку на производстве. При необходимости вы можете заказать поверку динамометрических ключей в нашей аккредитованной лаборатории.



Динамометрические ключи «Дело Техники» официально включены в реестр средств измерений рег. № 95202-25.

*Калибровка средств измерений – совокупность операций, устанавливающих соотношение между значением величины, полученным с помощью данного средства измерений, и соответствующим значением величины, определенным с помощью эталона, с целью определения метрологических характеристик этого средства измерений.

Поверка средств измерений – установление официально уполномоченным органом пригодности средства измерений к применению на основании экспериментально определяемых метрологических характеристик и подтверждения их соответствия установленным обязательным требованиям.

690 КЛЮЧИ ДИНАМОМЕТРИЧЕСКИЕ

Сталь CrV50Bv30 Хромирование

Динамометрические ключи "Дело Техники" являются надёжным и точным инструментом, предназначенным для сборки ответственных соединений с заданным моментом затяжки крепежа.

- Ключи откалиброваны и протестированы
- Погрешность в работе ключа не превышает 4%
- Шкала: ньютон-метр (Н·м)
- Ключ применяется в работе с правой резьбой
- Комплектуется пластиковым кейсом



Видеообзор и инструкция по применению динамометрических ключей "Дело Техники".



Артикул	Присоединительный квадрат	Рабочий диапазон, Н·м	Кол-во зубцов трещотки	Длина, мм	Норма упаковки	Вес, кг
690 002	1/4"	2-24	45	265	10/1	8,1
690 102	3/8"	5-25	45	265	10/1	8,1
690 111	3/8"	20-110	45	365	10/1	11,2
690 221	1/2"	42-210	45	465	10/1	17,0
690 235	1/2"	70-350	45	630	6/1	17,0
690 335	3/4"	70-350	45	630	6/1	17,4

691 КЛЮЧИ ДИНАМОМЕТРИЧЕСКИЕ С БЫСТРОЙ ФИКСАЦИЕЙ МОМЕНТА

Сталь CrV50Bv30 Хромирование

- Ключи откалиброваны и протестированы
- Погрешность в работе ключа не превышает 4%
- Двойная шкала: ньютон-метр (Н·м), фунт-сила-фут (lbf · ft)
- Ключ применяется в работе с правой и левой резьбой
- Быстрая фиксация момента затяжки
- Комплектуется пластиковым кейсом



Артикул	Присоединительный квадрат	Рабочий диапазон, Н·м	Кол-во зубцов трещотки	Длина, мм	Норма упаковки	Вес, кг
691 380	3/4"	150-800	48	1200	2/1	17,8
691 450	1"	500-1500	24	1800	2/1	25,6

692 КЛЮЧИ ДИНАМОМЕТРИЧЕСКИЕ С ЭРГОНОМИЧНОЙ РУКОЯТКОЙ

Сталь CrV50Bv30 Хромирование

Благодаря табло, расположенному на рукоятке ключа, момент затяжки выставляется быстрее и нагляднее, чем в ключах с классической шкалой, а фиксация момента затяжки происходит одним нажатием фиксатора на торце рукоятки. Эргономичная рукоятка обеспечивает надёжный хват и комфорт при работе.

- Ключи откалиброваны и протестированы
- Погрешность в работе ключа не превышает 4%
- Ключ применяется в работе с правой и левой резьбой
- Быстрая фиксация момента затяжки
- Эргономичная рукоятка
- Шкала: ньютон-метр (Н·м)
- Комплектуется пластиковым кейсом



Артикул	Присоединительный квадрат	Рабочий диапазон, Н·м	Кол-во зубцов трещотки	Длина, мм	Норма упаковки	Вес, кг
692 002	1/4"	5-25	72	255	10/1	8,5
692 105	3/8"	10-50	72	310	10/1	9,5
692 220	1/2"	40-200	72	500	6/1	13,0
692 235	1/2"	50-350	72	555	6/1	13,5

697 РЕМКОМПЛЕКТЫ ДЛЯ ТРЕЩОТОК ДИНАМОМЕТРИЧЕСКИХ КЛЮЧЕЙ



Артикул	Присоед. квадрат	Для модели, арт.	шт.	Вес, кг
697 002	1/4"	690 002	150/1	5,6
697 102	3/8"	690 102	150/1	6,5
697 111	3/8"	690 111	150/1	12,7
697 221	1/2"	690 221	75/1	11,9
697 235	1/2"	690 235	75/1	11,9
697 335	3/4"	690 335	70/1	14,1
697 580	3/4"	691 380	40/1	19,7
697 650	1"	691 450	30/1	21,9
697 702	1/4"	692 002	100/1	4,7
697 705	3/8"	692 105	100/1	8,0
697 720	1/2"	692 220, 692 235	100/1	15,6

699 УГЛОМЕРЫ

6990

УГЛОМЕР ДЛЯ КОНТРОЛЯ УГЛА ЗАТЯЖКИ

Шкала 0°-360° Цена деления 2°

Угломер контролирует угол доворота болта после затяжки динамометрическим ключом.



Артикул	Рабочий диапазон	Присоед. квадрат	шт.	Вес, кг
699 020	0°-360°	1/2"	48/6	10,0

7

ОТВЁРТКИ, БИТЫ

- 70 Отвёртки с переставными жалами 229
- 72 Отвёртки с трёхкомпонентными рукоятками 232
- 73 Отвёртки усиленные .. 236
- 74 Отвёртки усиленные с трёхкомпонентными рукоятками 237
- 76 Отвёртки ударные 239
- 78 Отвёртки для точных работ, отвёртки с битами 1/8" 240
- 79 Биты и насадки для шуруповёрта 1/4"... 242

700 ОТВЁРТКИ СПЕЦИАЛЬНЫЕ И ПРИСПОСОБЛЕНИЯ

7000

НАМАГНИЧИВАТЕЛЬ-РАЗМАГНИЧИВАТЕЛЬ ИНСТРУМЕНТА

Пластиковый корпус

Приспособление позволяет намагничивать рабочую часть инструмента для дополнительной фиксации крепежа, а также при необходимости размагничивать инструмент. Используется с отвёртками, угловыми ключами, битами, пинцетами и другими инструментами из стали.



Артикул	Габариты (Д×Ш×В), мм	Норма упаковки	Вес, кг
700 001	40×28×20	240/12	9,5

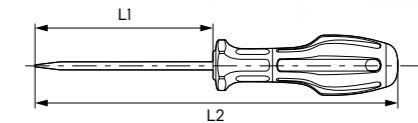
7073

ОТВЁРТКИ ПЕРЕСТАВНЫЕ С ДВУХКОМПОНЕНТНОЙ РУКОЯТЬЮ

Сталь S2 | Твёрдость 48-52 HRC | Хромирование

Материал рукоятки: полипропилен

Изготовлены методом холодной штамповки с последующей термообработкой.



Артикул	Тип вставки	L1, мм	L2, мм	ШТ	Вес, кг
707 338	PH2×SL6	38	100	240/12	31,2
707 375	PH2×SL6	80	187	120/12	19,2

707 ОТВЁРТКИ ПЕРЕСТАВНЫЕ

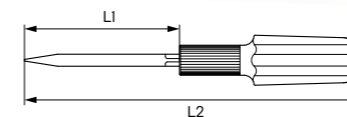
7070

ОТВЁРТКИ ПЕРЕСТАВНЫЕ ДВУСТОРОННИЕ

Сталь S2 | Твёрдость 48-52 HRC | Хромирование

Материал рукоятки: полипропилен

Изготовлены методом холодной штамповки с последующей термообработкой.



Артикул	Тип вставки	L1, мм	L2, мм	ШТ	Вес, кг
707 038	PH2×SL6	38	100	300/10	20,2
707 075	PH2×SL6	75	168	300/10	24,0

708 ОТВЁРТКИ С ПЕРЕСТАВНЫМИ ЖАЛАМИ

7080

ОТВЁРТКИ ЦАНГОВЫЕ С ПЕРЕСТАВНЫМИ ЖАЛАМИ

Сталь S2 Твёрдость 48-52 HRC Хромирование

Длина жал 110 мм



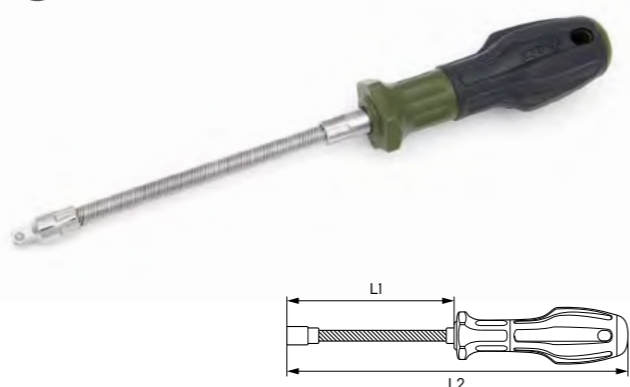
Артикул	Кол-во жал	Состав набора	ШТ	Вес, кг
708 050	5 шт.	⊖ 3, 5, 6 мм ⊕ PH1, PH2	100/10	22,4
708 080	8 шт.	⊖ 3, 5, 6 мм ⊕ PH0, PH1, PH2 ⊗ PZ2 ◆ 4-гранное	70/5	23,4
708 180	18 шт.	⊖ 3, 5, 6 мм ⊕ PH0, PH1, PH2 ⊗ PZ2 ● 3, 4, 5, 6 мм ⊗ T10, T15, T20, T25 ○ 8, 10 мм ◆ 4-гранное	70/5	42,5

718 ОТВЁРТКИ СПЕЦИАЛЬНЫЕ, ШИЛЬЯ

7181

ОТВЁРТКА ГИБКАЯ ПОД ГОЛОВКУ С КВАДРАТОМ 1/4"

Углеродистая сталь Твёрдость 48-56 HRC Хромирование

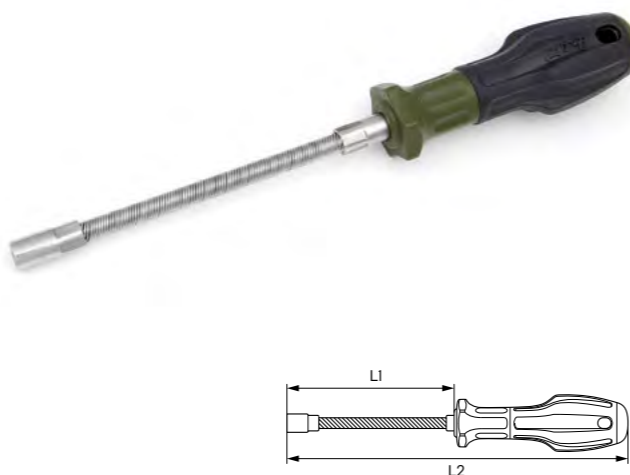


Артикул	Размер	L1, мм	L2, мм	ШТ	Вес, кг
718 100	■ 1/4"	150	260	120/12	22,8

7183

ОТВЁРТКА ГИБКАЯ С ГОЛОВКОЙ 7 мм для хомутов

Углеродистая сталь Твёрдость 48-56 HRC Хромирование



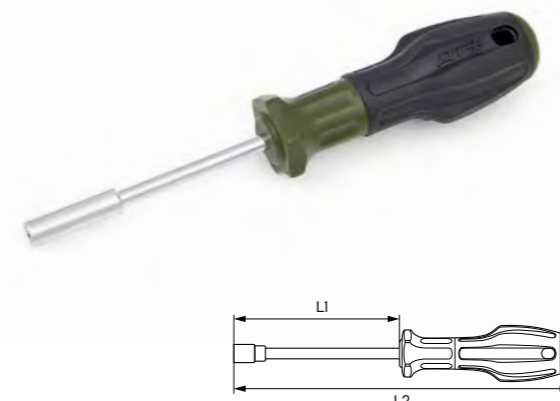
Артикул	Размер, мм	L1, мм	L2, мм	ШТ	Вес, кг
718 307	○ 7мм	150	260	120/12	20,4

7186

ОТВЁРТКА ПОД БИТЫ 1/4"

Углеродистая сталь Твёрдость 48-56 HRC Хромирование

Магнит, фиксирующий биты



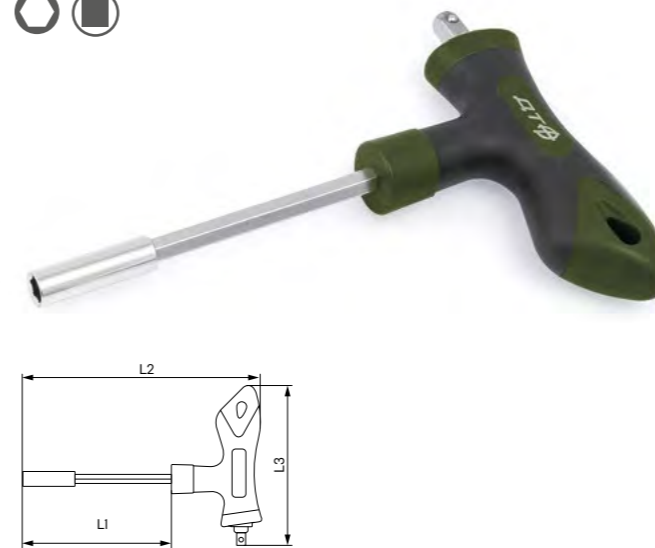
Артикул	Размер	L1, мм	L2, мм	ШТ	Вес, кг
718 600	○ 1/4" [6,5 мм]	90	200	120/12	20,4

7186

ОТВЁРТКА С Т-ОБРАЗНОЙ РУКОЯТКОЙ ПОД БИТЫ И ГОЛОВКИ 1/4"

Углеродистая сталь Твёрдость 48-56 HRC Хромирование

Магнит, фиксирующий биты



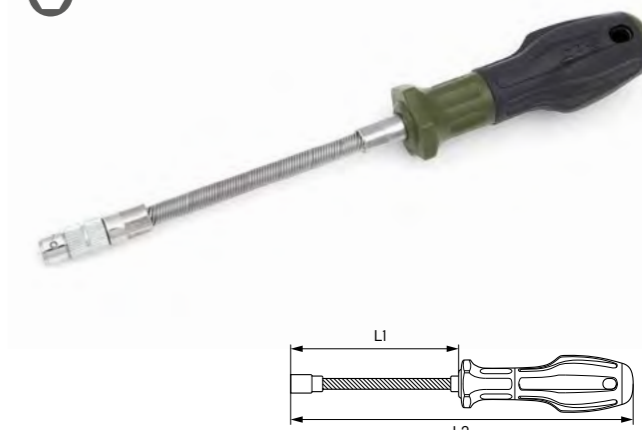
Артикул	Размер, мм	L1, мм	L2, мм	L3, мм	ШТ	Вес, кг
718 650	○ 1/4" [6,5 мм]	100	165	110	120/12	15,5

7187

ОТВЁРТКА ГИБКАЯ ПОД БИТЫ 1/4"

Углеродистая сталь Твёрдость 48-56 HRC Хромирование

Подпружиненный шарик, фиксирующий биты



Артикул	Размер	L1, мм	L2, мм	ШТ	Вес, кг
718 700	○ 1/4" [6,5 мм]	150	260	120/12	18,0

7189

ШИЛЬЯ

Сталь S2 Твёрдость 57-61 HRC Хромирование



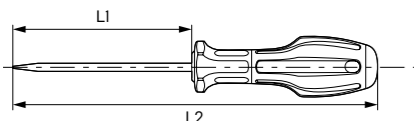
Артикул	Размер, мм	L1, мм	L2, мм	Норма упаковки	Вес, кг
718 943	● Ø4	75	160	240/12	9,7
718 954	● Ø5	100	165	240/12	10,9
718 963	◆ Ø6	75	140	240/12	11,8

72 ОТВЁРТКИ С ТРЁХКОМПОНЕНТНЫМИ РУКОЯТКАМИ

721 ОТВЁРТКИ ШЛИЦЕВЫЕ (SL)

Сталь S2 | Твёрдость 57–61 HRC | Хромирование
Намагниченный наконечник

Серия отвёрток с трёхкомпонентной рукояткой разработана специалистами «Дело Техники» с учётом анатомических особенностей руки. Отвёртки рассчитаны на выполнение быстрого кручения и приложение большого усилия. Продуманная форма рукоятки позволяет отвёртке не скатываться по наклонной поверхности. Рукоятка устойчива к воздействию агрессивных веществ.



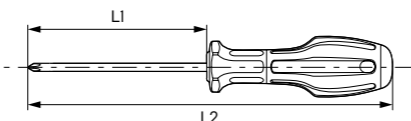
Артикул	Размер, мм	L1, мм	L2, мм	Толщина шлица, мм	ШТ	Вес, кг
721 033	3,0	75	165	0,5	240/12	11,0
721 036	3,0	150	240	0,5	240/12	11,5
721 044	4,0	100	190	0,8	240/12	19,8
721 052	5,0	38	105	1,0	240/12	11,7
721 054	5,0	100	200	1,0	120/12	9,3
721 056	5,0	150	255	1,0	120/12	10,2
721 062	6,5	38	105	1,2	240/12	13,5
721 064	6,5	100	210	1,2	120/12	12,2
721 066	6,5	150	260	1,2	120/12	13,4
721 068	6,5	200	315	1,2	120/12	14,6
721 086	8,0	150	270	1,6	60/6	10,1
721 088	8,0	200	325	1,6	60/6	11,5

722 ОТВЁРТКИ КРЕСТОВЫЕ (PH)

Сталь S2 | Твёрдость 57–61 HRC | Хромирование
Намагниченный наконечник

Отвёртки изготовлены методом холодной штамповки с последующей термообработкой. Защищены от коррозии хромированием.

Цветовая индикация на торцевой части рукоятки позволяет быстро определить требуемый профиль отвёртки.

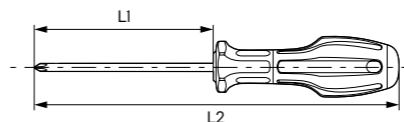


Артикул	Размер	L1, мм	L2, мм	ШТ	Вес, кг
722 003	PH0	75	165	240/12	12,0
722 006	PH0	150	240	240/12	11,5
722 012	PH1	38	100	240/12	13,0
722 014	PH1	100	200	120/12	9,3
722 016	PH1	150	250	120/12	10,2
722 022	PH2	38	100	240/12	13,5
722 024	PH2	100	210	120/12	12,2
722 026	PH2	150	255	120/12	13,4
722 028	PH2	200	300	120/12	14,6
722 036	PH3	150	275	60/6	10,1
722 038	PH3	200	320	60/6	11,5

723 ОТВЁРТКИ POZIDRIV (PZ)

Сталь S2 | Твёрдость 57–61 HRC | Хромирование

- Намагниченные наконечники
- Цветовая индикация профиля
- Трёхкомпонентные эргономичные рукоятки



Артикул	Размер	L1, мм	L2, мм	Норма упаковки	Вес, кг
723 012	PZ1	38	100	240/12	13,0
723 014	PZ1	100	200	120/12	9,3
723 016	PZ1	150	250	120/12	10,2
723 022	PZ2	38	100	240/12	13,5
723 024	PZ2	100	210	120/12	12,2
723 026	PZ2	150	255	120/12	13,4
723 028	PZ2	200	300	120/12	14,6



Отвёртки с трёхкомпонентными рукоятками

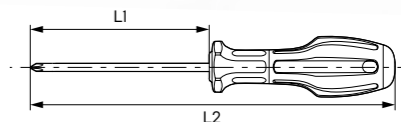
726 ОТВЁРТКИ TORX

7260

ОТВЁРТКИ TORX С ОТВЕРСТИЕМ

Сталь S2 | Твёрдость 57–61 HRC | Хромирование
Намагниченный наконечник

Изготовлены методом холодной штамповки с последующей термообработкой.



Артикул	Размер	L1, мм	L2, мм	Норма упаковки	Вес, кг
726 008	T8	60	145	240/12	9,9
726 010	T10	80	180	120/12	7,7
726 015	T15	80	180	120/12	7,8
726 020	T20	100	200	120/12	7,9
726 025	T25	100	210	120/12	8,8
726 027	T27	100	210	120/12	8,8
726 030	T30	100	210	120/12	13,1

7261

НАБОРЫ ОТВЁРТОК TORX

с отверстием



Артикул	Кол-во/упак.	Состав набора	ШТ	Вес, кг
726 105	5 шт. / держатель	T10×250; T15×250; T20×250; T25×250; T30×250 мм	24/6	14,4
726 117	7 шт. / держатель	T8×60; T10×80; T15×80; T20×100; T25×100; T27×100; T30×100 мм	24/6	14,4

7263 НАБОРЫ ОТВЁРТОК TORX



726 305



726 317

Артикул	Кол-во/упак.	Состав набора	ШТ	Вес, кг
726 305	5 шт./держатель	T10×250; T15×250; T20×250; T25×250; T30×250 мм	24/6	14,4
726 317	7 шт./держатель	T8×60; T10×80; T15×80; T20×100; T25×100; T27×100; T30×100 мм	24/6	14,4

728 НАБОРЫ ОТВЁРТОК SL, PH, PZ С ТРЁХКОМПОНЕНТНЫМИ РУКОЯТКАМИ

Сталь S2 | Твёрдость 57-61 HRC | Хромирование

- Изготовлены методом холодной штамповки с последующей термообработкой
- Намагнитенные наконечники
- Цветовая индикация профилей
- Трёхкомпонентные эргономичные рукоятки



728 040



728 060

Артикул	Кол-во/упак.	Состав набора	ШТ	Вес, кг
728 040	4 шт.	⊖ 5×100; 6,5×100 мм ⊕ PH1×100; PH2×100	36/6	15,0
728 060	6 шт./держатель	⊖ 4×100; 6,5×150; 8×200 мм ⊕ PH1×100; PH2×100; PH3×150 мм	36/6	21,0
728 061	6 шт./держатель	⊖ 3×75; 4×100; 6,5×100 мм ⊕ PH0×75; PH1×100; PH2×100 мм	24/6	13,5

7280



728 095

Артикул	Кол-во/упак.	Состав набора	ШТ	Вес, кг
728 065	6 шт./держатель	⊖ 4×100; 6,5×100 мм ⊕ PH1×100; PH2×100 ⊗ PZ1×100; PZ2×100	24/6	15,5
728 095	9 шт.	⊖ 3×75; 5×100; 6,5×150 мм ⊕ PH0×75; PH1×100; PH2×150 мм ⊗ PZ1×100; PZ2×150 PH2×SL6×38 мм	24/6	18,4

7281



Артикул	Кол-во, шт.	Состав набора	ШТ	Вес, кг
728 125	12	⊖ 3×75; 5×38; 5×100; 6,5×150 мм ⊕ PH0×75; PH1×100; PH2×38; PH2×100; PH3×150 мм ⊗ PZ1×100; PZ2×38; PZ2×150 мм	12/6	12,8

7281

НАБОР ОТВЁРТОК PH, SL в тетроновом пенале

Сталь S2 | Твёрдость 57-61 HRC | Хромирование

Намагнитенный наконечник



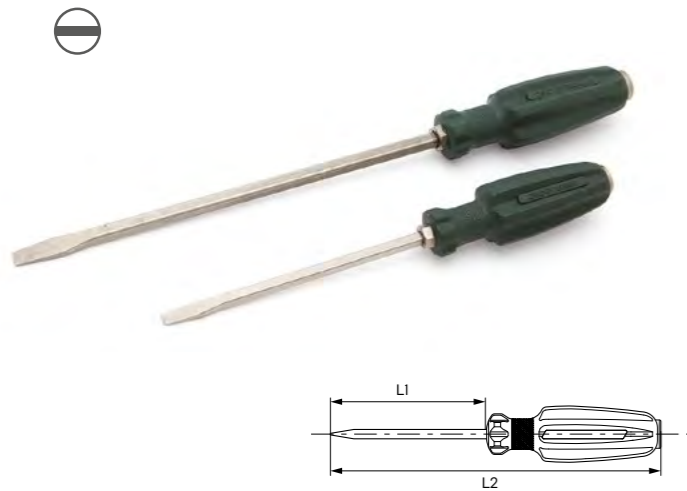
Артикул	Кол-во/упак.	Состав набора	ШТ	Вес, кг
728 125	10 шт./пенал	⊖ 3×75; 5×100; 6,5×38; 6,5×150; 8×150 мм ⊕ PH0×75; PH1×100; PH2×38; PH2×100; PH3×150 мм	24/6	17,7



Видеообзор, демонстрирующий основные преимущества отвёрток «Дело Техники» с трёхкомпонентными рукоятками.

731 ОТВЁРТКИ УСИЛЕННЫЕ ШЛИЦЕВЫЕ (SL)

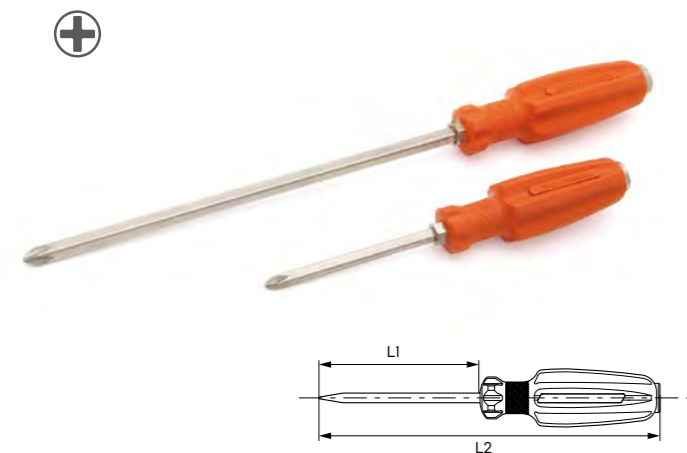
Сталь 31CrV3 Твёрдость 48–52 HRC Хромирование



Артикул	Размер, мм	L1, мм	L2, мм	Толщина шлица, мм	шт	Вес, кг
731 306	6	100	210	0,9	120/6	21,1
731 406	6	150	255	0,9	120/6	23,3
731 606	6	200	315	0,9	120/6	25,4
731 608	8	200	330	1,2	60/6	18,4
731 706	6	250	360	0,9	120/6	27,3
731 708	8	250	375	1,2	60/6	20,2
731 810	10	300	395	1,6	60/6	26,0

732 ОТВЁРТКИ УСИЛЕННЫЕ КРЕСТОВЫЕ (PH)

Сталь 31CrV3 Твёрдость 48–52 HRC Хромирование



Артикул	Размер	L1, мм	L2, мм	Норма упаковки	Вес, кг
732 302	PH2	100	210	120/6	21,5
732 402	PH2	150	260	120/6	23,4
732 602	PH2	200	315	120/6	25,5
732 603	PH3	200	330	60/6	18,7
732 702	PH2	250	360	120/6	27,4
732 703	PH3	250	380	60/6	20,5

738 НАБОР ОТВЁРТОК УСИЛЕННЫХ SL, PH

Сталь 31CrV3 Твёрдость 48–52 HRC Хромирование



Артикул	Кол-во/упак.	Состав набора	шт	Вес, кг
738 040	4 шт./планшет	⊖ 6,0×0,9×250 мм ⊖ 8,0×1,2×250 мм ⊕ PH2×250 мм ⊕ PH3×250 мм	20/2	23,0

741 ОТВЁРТКИ УСИЛЕННЫЕ ШЛИЦЕВЫЕ (SL)

Сталь S2 Твёрдость 57–61 HRC Хромирование

Сквозной стержень и металлический затыльник для динамических нагрузок. Шестигранный «усилитель» у основания рукоятки позволяет создать дополнительное усилие, используя гаечный ключ.



Артикул	Размер, мм	Толщина шлица	L1, мм	L2, мм	шт	Вес, кг
741 064	6	1,2	100	210	120/12	16,9
741 066	6	1,2	150	263	120/12	18,6
741 068	6	1,2	200	310	120/12	20,2
741 070	6	1,2	250	360	96/12	17,8
741 086	8	1,6	150	263	60/6	14,0
741 088	8	1,6	200	320	60/6	15,4
741 090	8	1,6	250	370	60/6	16,8
741 112	10	1,6	300	420	60/6	20,5

742 ОТВЁРТКИ УСИЛЕННЫЕ КРЕСТОВЫЕ (PH)

Сталь S2 Твёрдость 57–61 HRC Хромирование

- Изготовлены методом холодной штамповки с последующей термообработкой
- Намагнитенные наконечники
- Цветовая индикация профилей
- Трёхкомпонентные эргономичные рукоятки



Артикул	Размер	L1, мм	L2, мм	Норма упаковки	Вес, кг
742 014	PH1	100	205	120/12	16,9
742 024	PH2	100	205	120/12	16,9
742 026	PH2	150	255	120/12	18,6
742 028	PH2	200	305	120/12	20,2
742 030	PH2	250	360	96/12	17,8
742 036	PH3	150	270	60/6	14,0
742 038	PH3	200	315	60/6	15,4
742 040	PH3	250	365	60/6	16,8



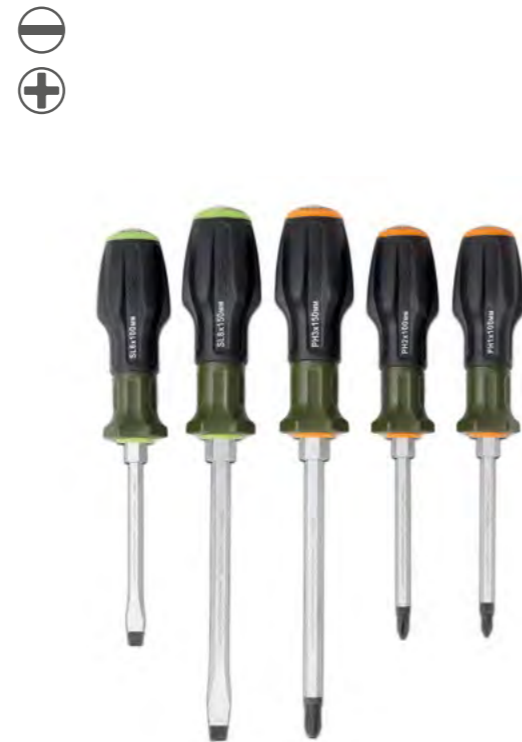
748 НАБОРЫ ОТВЁРТОК УСИЛЕННЫХ SL, PH

Сталь S2 Твёрдость 57-61 HRC Хромирование



Артикул	Кол-во, шт.	Состав набора	ШТ	Вес, кг
748 040	4	⊖ 6×250; 8×250 мм ⊕ PH2×250; PH3×250	16/4	17,5

Сталь S2 Твёрдость 57-61 HRC Хромирование



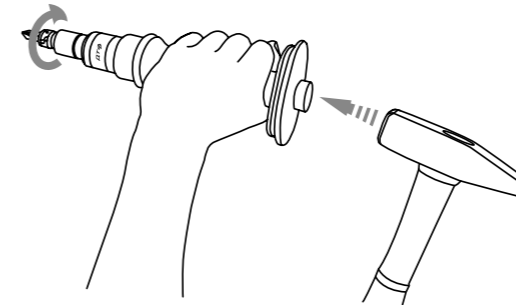
Артикул	Кол-во, шт.	Состав набора	ШТ	Вес, кг
748 050	5	⊖ 6×100; 8×150 мм ⊕ PH1×100; PH2×100; PH3×150 мм	16/4	15,3



Видеообзор, демонстрирующий основные преимущества усиленных отвёрток «Дело Техники» с трёхкомпонентными рукоятками.

766 ОТВЁРТКИ УДАРНЫЕ СО ВСТАВКАМИ 5/16", 3/8"

- Ударно-поворотная отвёртка позволяет преобразовать энергию удара молотком по её затыльнику в поворотное усилие для заворачивания/отворачивания крепежа.
- Применяется для создания больших крутящих моментов, которые не могут быть созданы вручную.
- Может использоваться с торцевыми головками 1/2".



Видеообзор, демонстрирующий основные преимущества и принцип действия ударных отвёрток «Дело Техники».

7669 ОТВЁРТКИ УДАРНЫЕ С ЗАЩИТНЫМИ РУКОЯТКАМИ И СО ВСТАВКАМИ 5/16"



766 918

Артикул	Биты в наборе	Длина отвёртки, мм	ШТ	Вес, кг
766 918	Длина 36 мм ⊖ SL8, SL10 ⊕ PH2, PH3 Длина 80 мм ⊖ SL8, SL10 ⊕ PH2, PH3	225	15/1	19,4
766 928*	Длина 36 мм ⊖ SL8, SL10 ⊕ PH2, PH3 Длина 80 мм ⊖ SL8, SL10 ⊕ PH2, PH3	240	15/1	25,2

* усиленная рукоятка

7669 ОТВЁРТКА УДАРНАЯ СО ВСТАВКАМИ 5/16"



Артикул	Биты в наборе	Длина отвёртки, мм	ШТ	Вес, кг
766 906	Длина 36 мм ⊖ SL8, SL10, SL12 ⊕ PH2, PH3, PH4	170	20/1	20,0

7669 ОТВЁРТКА УДАРНАЯ ПОД ВСТАВКИ 3/8"

Сделано в России



766 970

766 980

Артикул	Состав	Длина отвёртки, мм	ШТ	Вес, кг
766 970	Биты 40 мм ⊖ SL10 ⊕ PH3	160	1/1	0,8
766 980	Биты 40 мм ⊖ SL10 ⊕ PH3 Переходник ○ 1/2" F × ○ 3/8" F	160	1/1	0,95

781 ОТВЁРТКИ ДЛЯ ТОЧНЫХ РАБОТ

7815

НАБОРЫ ОТВЁРТОК ДЛЯ ТОЧНЫХ РАБОТ

Сталь CrV6150 Твёрдость 51-56 HRC

- Намагнитенные наконечники
- Вращающиеся затыльники
- Цветовая индикация профилей
- Двухкомпонентные эргономичные рукоятки



781 527



781 548



781 571

Артикул	Кол-во/упак.	Состав набора	Шт	Вес, кг
781 527	7 шт./блистер	⊖ 1.5, 2 мм ⊕ PH00, PH0 ⊗ T5, T6, T7	36/6	8,0
781 548	8 шт./кейс	⊖ 2, 2.5 мм ⊕ PH00, PH0 ⊗ T6, T7, T8, T9	72/12	17,8
781 571	11 шт./ложемент	⊖ 1.5, 2, 2.5 мм ⊕ PH000, PH00, PH0 ⊗ T5, T6, T7, T8, T9	48/8	15,6

786 ОТВЁРТКИ ЦАНГОВЫЕ ДЛЯ БИТ 1/8"

Сталь CrV6150 Твёрдость 51-56 HRC

- Цанговый зажим
- Вращающийся затыльник
- Двухкомпонентные эргономичные рукоятки



Артикул	Кол-во, шт.	Состав набора	Шт	Вес, кг
786 114	14	Отвёртка цанговая Удлинитель 100 мм	144/12	15,4

Биты 1/8" x 28мм:

- ⊖ 2, 2.5, 3 мм
- ⊕ PH000, PH00, PH0
- ⊗ T5, T6, T7
- H1.3, H2, H2.5

7861



Артикул	Кол-во, шт.	Состав набора	Шт	Вес, кг
786 137	37	Отвёртка цанговая Удлинитель 100 мм	24/6	8,1

Биты 1/8" x 28мм:

- ⊖ 1.0, 1.5, 2.0, 2.5, 3.0, 3.5 мм
- ⊕ PH000, PH00, PH0, PH1
- ⊗ PZ0, PZ1
- ⊗ T4, T5, T6, T7, T8, T9, T10, T15, T20
- H0.7, H0.9, H1.3, H2, H2.5, H3, H4
- 2.5, 3, 3.5, 4, 4.5, 5, 5.5 мм

787 ОТВЁРТКИ ТРЕЩОТОЧНЫЕ ДЛЯ БИТ 1/8"

Сталь CrV6150 Твёрдость 51-56 HRC

- Трещоточный механизм с реверсом
- Вращающийся затыльник
- Двухкомпонентная эргономичная рукоятка



Артикул	Кол-во, шт.	Состав набора	Шт	Вес, кг
787 122	22	Отвёртка трещоточная Удлинитель 100 мм	24/6	6,5

Биты 1/8" x 28мм:

- ⊖ 2, 2.5, 3, 3.5, 4.0 мм
- ⊕ PH000, PH000, PH00, PH0, PH1
- ⊗ T4, T5, T6, T7, T8
- H0.7, H0.9, H1.3, H1.5, H2

790 БИТЫ 1/4"

Сталь S2 Твёрдость 58-62 HRC Фосфатирование

Биты Дело Техники применяются для работы с шуруповёртом или ручным инструментом с шестигранником 1/4"

- Прецизионная обработка рабочего профиля
- Насечка на рабочей части профиля для дополнительной фиксации крепежа
- Намагнитенный наконечник
- Цветовая индикация профилей

7901

БИТЫ 1/4" PH



Артикул	Размер	Длина, мм	Кол-во в упак.	шт	Вес, кг
790 122	PH1	50	2	500/50	12,8
790 125	PH1	50	10	100/50	11,8
790 222	PH2	50	2	500/50	13,2
790 225	PH2	50	10	100/50	12,2
790 252	PH2	90	2	300/10	15,5
790 255	PH2	90	10	80/40	17,4
790 282	PH2	150	2	250/10	20,5
790 322	PH3	50	2	500/50	13,5
790 325	PH3	50	10	100/50	12,7

7906

БИТЫ 1/4" PZ



Артикул	Размер	Длина, мм	Кол-во в упак.	шт	Вес, кг
790 622	PZ1	50	2	500/50	12,7
790 625	PZ1	50	10	100/50	11,9
790 722	PZ2	50	2	500/50	13,1
790 725	PZ2	50	10	100/50	12,3
790 752	PZ2	90	2	300/10	15,5
790 755	PZ2	90	10	80/40	17,6
790 782	PZ2	150	2	250/10	20,5
790 822	PZ3	50	2	500/50	13,5
790 825	PZ3	50	10	100/50	12,5

792-796 БИТЫ УДАРНЫЕ 1/4"

Биты ударные Дело Техники применяются для работы с шуруповёртом или ударным винтовёртом.

Специальная торсионная форма биты выдерживает ударные нагрузки, позволяет достигать большего крутящего момента при затяжке крепежа и увеличивает срок службы оснастки.

- Для профессионального использования
- Применяются с ударными и безударными шуруповёртами
- Прецизионная обработка рабочего профиля
- Длительный срок службы
- Намагнитенный наконечник
- Цветовая индикация профилей



Видеообзор, демонстрирующий ассортимент и разновидность профилей в линейке бит и насадок для шуруповёрта 1/4".

793 БИТЫ УДАРНЫЕ 1/4" PH, PZ

7930

БИТЫ УДАРНЫЕ 1/4" PH

Сталь S2 Твёрдость 58-62 HRC Фосфатирование



Артикул	Размер	Длина, мм	Кол-во в упак.	шт	Вес, кг
793 002	PH0	25	2	500/50	6,4
793 102	PH1	25	2	500/50	6,6
793 105	PH1	25	10	200/100	10,0
793 122	PH1	50	2	500/50	11,0
793 125	PH1	50	10	100/50	10,0
793 202	PH2	25	2	500/50	7,1
793 205	PH2	25	10	200/100	10,9
793 222	PH2	50	2	500/50	11,8
793 225	PH2	50	10	100/50	10,8
793 252	PH2	90	2	300/10	15,5
793 255	PH2	90	10	80/40	14,5
793 282	PH2	150	2	250/10	20,5
793 302	PH3	25	2	500/50	7,5
793 305	PH3	25	10	200/100	11,0
793 322	PH3	50	2	500/50	12,6
793 325	PH3	50	10	100/50	11,6
793 352	PH3	90	2	300/10	15,5

7935

БИТЫ УДАРНЫЕ 1/4" PZ

Сталь S2 Твёрдость 58-62 HRC Фосфатирование



Артикул	Размер	Длина, мм	Кол-во в упак.	шт	Вес, кг
793 502	PZ0	25	2	500/50	6,4
793 602	PZ1	25	2	500/50	6,5
793 605	PZ1	25	10	200/100	9,8
793 622	PZ1	50	2	500/50	10,9
793 625	PZ1	50	10	100/50	9,9
793 702	PZ2	25	2	500/50	7,2
793 705	PZ2	25	10	200/100	10,6
793 722	PZ2	50	2	500/50	11,6
793 725	PZ2	50	10	100/50	10,8
793 752	PZ2	90	2	300/10	15,5
793 755	PZ2	90	10	80/40	14,5
793 782	PZ2	150	2	250/10	20,5
793 802	PZ3	25	2	500/50	7,5
793 805	PZ3	25	10	200/100	11,6
793 822	PZ3	50	2	500/50	12,8
793 825	PZ3	50	10	100/50	11,8
793 852	PZ3	90	2	300/10	15,5

792 БИТЫ УДАРНЫЕ 1/4" SL

Сталь S2 Твёрдость 58-62 HRC Фосфатирование



Артикул	Размер	Длина, мм	Кол-во в упак.	шт	Вес, кг
792 102	SL3	25	2	500/50	6,4
792 202	SL4	25	2	500/50	6,5
792 222	SL4	50	2	500/50	10,8
792 302	SL5.5	25	2	500/50	7,2
792 322	SL5.5	50	2	500/50	12,1
792 502	SL7	25	2	500/50	7,2
792 522	SL7	50	2	500/50	14,0

794 БИТЫ УДАРНЫЕ 1/4" TORX С ОТВЕРСТИЕМ

Сталь S2 Твёрдость 58-62 HRC Фосфатирование



Артикул	Размер	Длина, мм	Кол-во в упак.	шт	Вес, кг
794 002	TH7	25	2	500/50	6,3
794 102	TH8	25	2	500/50	6,3
794 202	TH9	25	2	500/50	6,4
794 302	TH10	25	2	500/50	6,3
794 402	TH15	25	2	500/50	6,4
794 502	TH20	25	2	500/50	6,7
794 602	TH25	25	2	500/50	6,9
794 702	TH27	25	2	500/50	7,1
794 802	TH30	25	2	500/50	7,5
794 902	TH40	25	2	500/50	8,4

795 БИТЫ УДАРНЫЕ 1/4" TORX

Сталь S2 Твёрдость 58-62 HRC Фосфатирование



Артикул	Размер	Длина, мм	Кол-во в упак.	шт	Вес, кг
795 322	T10	50	2	500/50	10,6
795 422	T15	50	2	500/50	10,7
795 522	T20	50	2	500/50	11,0
795 622	T25	50	2	500/50	11,5
795 722	T27	50	2	500/50	12,0
795 822	T30	50	2	500/50	12,7
795 922	T40	50	2	500/50	14,8

796 БИТЫ УДАРНЫЕ 1/4" ШЕСТИГРАННЫЕ

Сталь S2 Твёрдость 58–62 HRC Фосфатирование



Артикул	Размер	Длина, мм	Кол-во в упак.	шт	Вес, кг
796 102	H3	25	2	500/50	6,6
796 122	H3	50	2	500/50	10,6
796 202	H4	25	2	500/50	7,7
796 222	H4	50	2	500/50	11,7
796 302	H5	25	2	500/50	8,0
796 322	H5	50	2	500/50	13,0
796 402	H6	25	2	500/50	8,9
796 422	H6	50	2	500/50	15,0
796 502	H7	25	2	500/50	9,9
796 522	H7	50	2	500/50	16,3
796 602	H8	25	2	500/50	10,8
796 622	H8	50	2	500/50	18,4

798 ДЕРЖАТЕЛИ БИТ, НАСАДКИ 1/4"

Держатели бит используются для удобной и быстрой смены бит во время работы. Применяются совместно с шуруповёртом или ручным инструментом с внутренним шестигранным профилем 1/4"

7981 ДЕРЖАТЕЛЬ БИТ МАГНИТНЫЙ 1/4"

Нержавеющая сталь Магнитный фиксатор



Артикул	Тип переходника	Длина, мм	Норма упаковки	Вес, кг
798 112	○ 1/4"F × ● 1/4"М	60	200/25	6,7

7981 ДЕРЖАТЕЛЬ БИТ МАГНИТНЫЙ С ФИКСАЦИЕЙ 1/4"

Тип фиксации: пружинка и магнит



Артикул	Тип переходника	Длина, мм	Норма упаковки	Вес, кг
798 122	○ 1/4"F × ● 1/4"М	60	200/25	7,6

7981 ДЕРЖАТЕЛЬ БИТ МАГНИТНЫЙ С ФИКСАЦИЕЙ 1/4"

Тип фиксации: шарик и магнит



Артикул	Тип переходника	Длина, мм	Норма упаковки	Вес, кг
798 132	○ 1/4"F × ● 1/4"М	60	200/25	7,3
798 134	○ 1/4"F × ● 1/4"М	100	250/10	13,5
798 136	○ 1/4"F × ● 1/4"М	150	250/25	13,5

7983 ПЕРЕХОДНИКИ ДЛЯ ТОРЦЕВЫХ ГОЛОВЕК 1/4"

Сталь CrV Твёрдость 47–49 HRC



Артикул	Тип переходника	Длина, мм	Норма упаковки	Вес, кг
798 310	● 1/4"М × ■ 1/4"М	25	400/25	6,9
798 312	● 1/4"М × ■ 1/4"М	50	200/25	5,1
798 393	● 1/4"М × ■ 1/4"М	65	50/25	5,5
	● 1/4"М × ■ 3/8"М	67		
	● 1/4"М × ■ 1/2"М	74		

7986 ГОЛОВКИ ДЛЯ ШУРУПОВЁРТА 1/4"

Сталь CrV Твёрдость 42–50 HRC Фосфатирование

Головки предназначены для монтажа/демонтажа болтов, гаек и саморезов с шестигранной головкой. Применяются совместно с шуруповёртом или ручным инструментом с внутренним шестигранным профилем 1/4" (6,3 мм). Для надёжной фиксации крепежа головки оснащены магнитом.



Артикул	Ø мм	Длина, мм	Внешний Ø, мм	Норма упаковки	Вес, кг
798 636	6	65	10,5	200/25	7,4
798 637	7	65	13	200/25	8,8
798 638	8	65	13	200/25	8,8
798 639	9	65	14,5	200/25	9,3
798 640	10	65	14,5	200/25	9,4
798 641	11	65	16	200/25	11,0
798 642	12	65	18	250/10	17,0
798 643	13	65	18	250/10	17,0

7988 ЗЕНКОВКА 1/4"

Сталь CrV Твёрдость 47–49 HRC

Зенковка предназначена для получения конических углублений, используемых для скрытия головки болта или самореза заподлицо с поверхностью, а также применяется для снятия фаски отверстий.



Артикул	Диаметр, мм	Угол	Длина, мм	Норма упаковки	Вес, кг
798 812	12	90°	36	200/25	4,9

8

СПЕЦИНСТРУМЕНТ

80	Для работы с двигателем	247
81	Для работы с ходовой частью	253
82	Для работы с прочими агрегатами	264
83	Диагностическое оборудование	274
85	Рихтовочный инструмент	280
86	Оборудование для замены технич. жидкостей	282

800 СЪЁМНИКИ МАСЛЯНЫХ ФИЛЬТРОВ

8000

СЪЁМНИКИ «ЧАШКА»

Сталь 45 Никелирование

- Привод: внутренний профиль 1/2" наружный шестигранник 21 мм
- Два внутренних диаметра



Артикул	Ø, мм	Кол-во граней	Норма упаковки	Вес, кг
800 065	65/64	14	100/25	18,0
800 076	76/75	14	100/25	20,0

8001

НАБОР СЪЁМНИКОВ «ЧАШКА»

Сталь 45 Никелирование

Съёмники масляного фильтра выполнены в форме «чашки», что позволяет снизить вероятность повреждения фильтра при установке и снятии. Также съёмник даёт возможность устанавливать масляные фильтры при помощи динамометрического ключа, соблюдая технические требования автопроизводителей.

- Привод: внутренний профиль 1/2" наружный шестигранник 21 мм



8001

СЪЁМНИКИ «ЧАШКА»

Сталь 35 Гальваническое покрытие

Привод: шестигранник 24 мм



Артикул	Ø, мм	Кол-во граней	Норма упаковки	Вес, кг
800 164	64	14	1/1	0,12
800 165	65	14	1/1	0,12
800 166	67	6	1/1	0,15
800 167	67	14	1/1	0,12
800 172	73	14	1/1	0,15
800 173	73	15	1/1	0,15
800 174	74	14	1/1	0,15
800 175	75	15	1/1	0,15
800 176	76	12	1/1	0,15
800 178	78	15	1/1	0,15

Артикул	Ø чашек, мм	Кол-во граней	Кол-во предм.	шт	Вес, кг
800 140	65/64	14	14	5/1	22,4
	67	14			
	72,5/71,5	14			
	74	15			
	75	15			
	75	30			
	76	12			
	76/75	14			
	79/78	15			
	82	15			
	84	14			
	86	16			
	86	18			
	93	36			

8002 СЪЁМНИКИ ТРЁХЛАПЫЕ

Сталь 40Cr Твёрдость 30-35 HRC Хромирование

Привод: 3/8" или 1/2" через переходник (в комплекте).



800 210

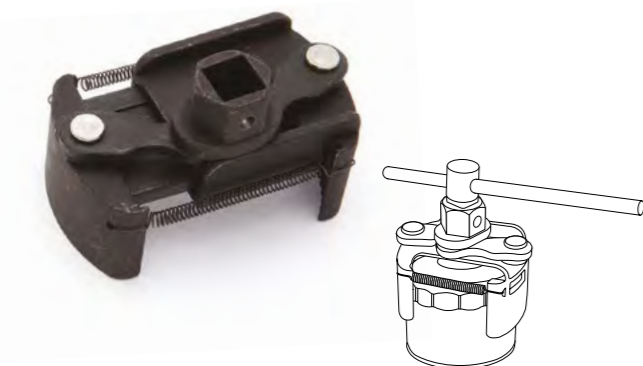
800 205

800 220

Артикул	Рабочий диапазон, мм	Норма упаковки	Вес, кг
800 205	Ø 42-100	20/1	12,0
800 210	Ø 65-102	50/1	18,0
800 220	Ø 70-120	40/1	25,0

8002 СЪЁМНИК С ПОЛУКРУГЛЫМИ ЗАХВАТАМИ

Сталь 40Cr 38-45 HRC Фосфатирование Привод 1/2"



Артикул	Рабочий диапазон, мм	Норма упаковки	Вес, кг
800 240	Ø 60-80	40/1	19,2
800 242	Ø 80-105	20/1	17,5
800 245	Ø 105-145	8/1	13,9

Новинки

8003 СЪЁМНИК ЦЕПНОЙ

Материал рукоятки: сталь 31CrV3 Хромирование



Артикул	Рабочий диапазон, мм	Длина, цепи, мм	Длина, мм	Шт	Вес, кг
800 310	Ø 30-160	540	220	36/1	17,5

8003 СЪЁМНИК ЦЕПНОЙ

Привод: шестигранник 19 мм



800 381

Артикул	Рабочий диапазон, мм	Норма упаковки	Вес, кг
800 381	до Ø100	1/1	0,4
800 383	до Ø300	1/1	0,45

8004 СЪЁМНИК РЕМЕННОЙ

Материал рукоятки: сталь 31CrV3 Хромирование



Артикул	Рабочий диапазон, мм	Длина, ремня, мм	Длина, мм	Шт	Вес, кг
800 410	Ø 30-160	500	220	60/1	22,5

8009 НАБОР НАСАДОК ДЛЯ СЛИВНЫХ ПРОБОК

Сталь CrV Твёрдость 38-42 HRC Хромирование



Артикул	Кол-во предм.	Состав набора	Шт	Вес, кг
800 912	12	Шестигранные: 3/8", 8, 9, 10, 12, 14, 17 мм Четырёхгранные: 3/8", 8, 11, 13 мм Вороток 3/8" 160 мм	10/1	10,0

801 ИНСТРУМЕНТ ДЛЯ РАБОТЫ С ГБЦ

8010 РАССУХАРИВАТЕЛЬ ДЛЯ КЛАПАНОВ ВЕРХНЕГО РАСПОЛОЖЕНИЯ

Сталь 50 Твёрдость захватов 35-41 HRC

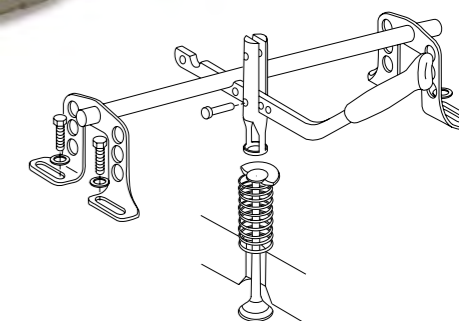
Подходит для большинства моделей двигателей, кроме двигателей с утопленными клапанами.



Артикул	Длина, мм	Норма упаковки	Вес, кг
801 010	250	24/6	20,5

8012 РАССУХАРИВАТЕЛЬ УНИВЕРСАЛЬНЫЙ

Применяется как на снятой головке блока цилиндров, так и на установленной на двигателе. Подходит для большинства моделей 8- и 16-клапанных двигателей.



Артикул	Состав набора	Шт	Вес, кг
801 207	Опорные кронштейны – 2 шт Опорная балка – 1 шт Рычаг рассухаривателя – 1 шт Толкатель Ø22 мм – 1 шт Переходники для подачи воздуха: M14x1,25 (наружн.) x M12x1,25 (внутр.) – 1 шт M24x2 (наружн.) x M14x1,25 (внутр.) – 1 шт Болты крепления M6 – 3 шт Болты крепления M8 – 3 шт Шайбы – 6 шт Штифты – 6 шт	5/1	17,5



8011

РАССУХАРИВАТЕЛЬ СТРУБЦИННЫЙ

Сталь 40Cr Твёрдость 36–40 HRC Фосфатирование

Предназначен для снятия и установки клапанов на двигателях со снятой головкой блока цилиндров.



Артикул	Состав набора	Шт	Вес, кг
801 150	Струбцина 300 мм Упорный винт – 2 шт Толкатели – 5 шт Ø16, 19, 23, 25, 30 мм	10/1	21,0

8013

СЪЁМНИК МАСЛОСЪЁМНЫХ КОЛПАЧКОВ

Сталь 40Cr Твёрдость 36–40 HRC

На губках съёмника нанесена насечка, позволяющая надёжно удерживать маслосъёмные колпачки независимо от формы. Минимальный рабочий диапазон: 7,5 мм.



Артикул	Длина, мм	Норма упаковки	Вес, кг
801 327	270	50/10	19,0

8018

СПЕЦКЛЮЧ ДЛЯ С/У ГБЦ VAG T52

Головка: сталь CrV Вставка: сталь S2 Привод 1/2"

Спецключ (T10070) для монтажа и демонтажа болтов ГБЦ двигателей автомобилей группы VAG: Volkswagen, Audi, Skoda, Seat.



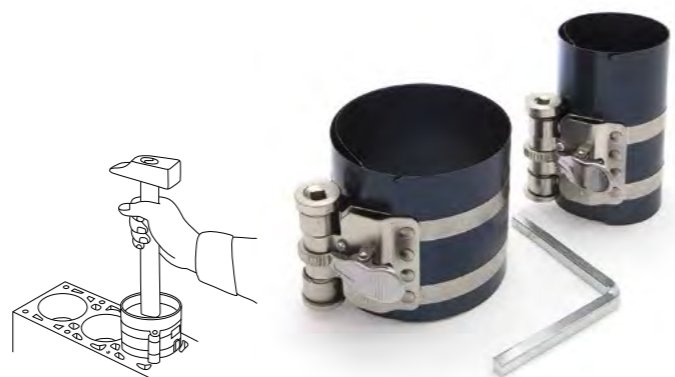
Артикул	Размер	Длина, мм	Норма упаковки	Вес, кг
801 852	T52	140	100/25	16,0

802 ИНСТРУМЕНТ ДЛЯ РАБОТЫ С ПОРШНЕВОЙ СИСТЕМОЙ

8020

ОПРАВКИ ДЛЯ ПОРШНЕВЫХ КОЛЕЦ

• Автоматическая фиксация оправки



Артикул	Ø, мм	Высота, мм	Норма упаковки	Вес, кг
802 003	53–125	75	80/1	12,4
802 004	90–175	100	40/1	13,0

8021

КЛЕЩИ ДЛЯ ПОРШНЕВЫХ КОЛЕЦ

Снижают вероятность повреждения колец при установке.



Артикул	Рабочий диапазон, мм	Длина, мм	Шт	Вес, кг
802 110	Ø 50–100	200	50/5	16,5

803 ИНСТРУМЕНТ ДЛЯ ФОРСУНОК И ДАТЧИКОВ

8032

ГОЛОВКИ ДЛЯ КИСЛОРОДНЫХ ДАТЧИКОВ

Сталь CrMo 42–48 HRC Фосфатирование

• Привод 1/2"



Артикул	Размер, мм	Длина, мм	Норма упаковки	Вес, кг
803 222	22	50	50/10	16,0
803 322	22	150	100/10	35,0

804 ИНСТРУМЕНТ ДЛЯ РАБОТЫ С ГРМ

8040

КЛЮЧ ДЛЯ РЕГУЛИРОВКИ НАТЯЖЕНИЯ РЕМНЯ ГРМ VW, AUDI

Сталь 45Cr Твёрдость 45–48 HRC Хромирование



Артикул	Длина, мм	Норма упаковки	Вес, кг
804 001	200	50/10	10,0

8040

КЛЮЧ ДЛЯ РЕГУЛИРОВКИ НАТЯЖЕНИЯ РЕМНЯ ГРМ ВАЗ 21116 – 21126

Сталь 35 Гальваническое покрытие

Используется для замены ремня ГРМ автомобилей Лада Гранта, Лада Калина (16-клапанная) и Лада Приора.



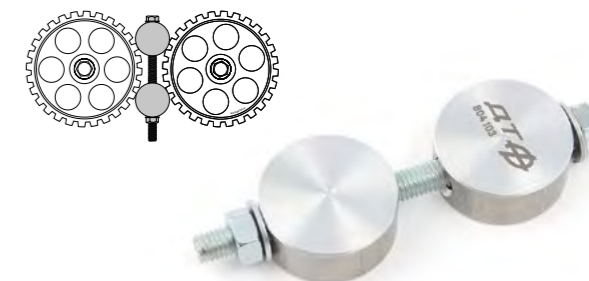
Артикул	Длина, мм	Норма упаковки	Вес, кг
804 081	160	1/1	0,12

8041

ФИКСАТОР РАСПРЕДВАЛОВ УНИВЕРСАЛЬНЫЙ

Материал фиксатора: алюминий

Простая конструкция является универсальной для большинства автомобилей с двумя распредвалами.



Артикул	Диаметр фиксатора, мм	Норма упаковки	Вес, кг
804 103	35	1/1	0,12

8041

НАБОР ФИКСАТОРОВ ДЛЯ РАСПРЕДВАЛОВ, КОЛЕНВАЛА, МАХОВИКА

Материал: нейлон, армированный стекловолокном, сталь 45

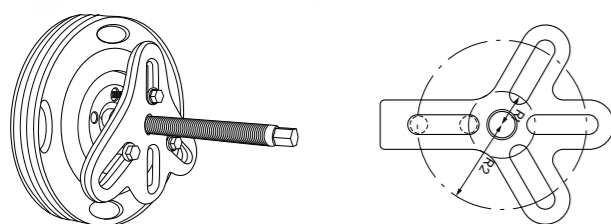


Артикул	Кол-во предм.	Состав набора	Шт	Вес, кг
804 108	8	Фиксаторы распредвалов – 5 шт Фиксатор коленвала – 1 шт Фиксаторы маховика – 2 шт	10/1	10,0

805 ИНСТРУМЕНТ ДЛЯ РАБОТЫ СО ШКИВАМИ

8050 СЪЁМНИК ШКИВОВ

Сталь 45 | Твёрдость 38-42 HRC | Цинкование



Артикул	Кол-во предм.	R1, мм	R2, мм	Норма упаковки	Вес, кг
805 013	14	20	42	20/1	21,4

8050 СЪЁМНИК ШЕСТЕРНЕЙ КОЛЕНВАЛА И ШКИВОВ

Сталь CrV | Твёрдость 38-45 HRC | Фосфатирование



Новинка

Артикул	Рабочий диапазон, Ø мм	Длина лап, мм	Норма упаковки	Вес, кг
805 040	22-70	90	20/1	14,5

8053 КЛЮЧИ ДЛЯ ШКИВА КОЛЕНВАЛА

Сталь 40X | Гальваническое покрытие



805 381
805 384



805 382



805 386

Артикул	Размер, мм	Длина, мм	Норма упаковки	Вес, кг
805 381	36	320	1/1	0,4
805 382	36 x 38	350	1/1	0,4
805 384	38	380	1/1	0,4
805 386	38	265	1/1	0,3

СПЕЦИНСТРУМЕНТ ДЛЯ РАБОТЫ С ХОДОВОЙ ЧАСТЬЮ

810 СТЯЖКИ ПРУЖИН

8103 СТЯЖКИ ПРУЖИН С ОДИНАРНЫМИ ЗАХВАТАМИ И ФИКСАТОРАМИ

Сталь S45C | Твёрдость 50-55 HRC | Фосфатирование



Артикул	Длина, мм	Макс Ø, пружин, мм	ШТ	Вес, кг
810 030	300	120-200	5/1	16,3

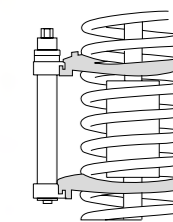
8101 СТЯЖКИ ПРУЖИН С ДВОЙНЫМ ЗАХВАТОМ

Сталь 45 | Твёрдость 38-42 HRC | Фосфатирование



Артикул	Длина, мм	Макс Ø, пружин, мм	ШТ	Вес, кг
810 128	270	150-200	10/1	16,3
810 138	370	150-200	10/1	18,8

8103 СТЯЖКА ПРУЖИН ДЛЯ ПОДВЕСКИ МАКФЕРСОН



Артикул	Состав набора	Кол-во предм.	ШТ	Вес, кг
810 330	Винт стяжной — 1 шт Захваты пружин (правые): Ø 80-115 мм — 2 шт Ø 110-150 мм — 2 шт Ø 140-195 мм — 2 шт Адаптер для конических пружин — 1 шт Крепёжные элементы	8	1/1	16,5



8103

СТЯЖКА ПРУЖИН ДЛЯ ПОДВЕСКИ МАКФЕРСОН, ЛЕВЫЕ ПРУЖИНЫ



Артикул	Состав набора	Кол-во предм.	шт	Вес, кг
810 335	Винт стяжной — 1 шт Захваты пружин с защитными накладками (левые): Ø 105–150 мм — 2 шт Ø 145–190 мм — 2 шт Адаптер для конических пружин Крепёжные элементы	6	1/1	13,2

8103

СТЯЖКА ПРУЖИН ДЛЯ ПОДВЕСКИ МАКФЕРСОН, ПРАВЫЕ И ЛЕВЫЕ ПРУЖИНЫ



Артикул	Состав набора	Кол-во предм.	шт	Вес, кг
810 338	Винт стяжной — 1 шт Захваты пружин с защитными накладками (правые): Ø 80–115 мм — 2 шт. Ø 110–150 мм — 2 шт. Ø 140–195 мм — 2 шт. Захваты пружин с защитными накладками (левые): Ø 105–150 мм — 2 шт. Ø 145–190 мм — 2 шт. Адаптер для конических пружин Крепёжные элементы	12	1/1	23,3

8103

ВИНТ СТЯЖНОЙ ДЛЯ СТЯЖЕК ПРУЖИН МАКФЕРСОН



Артикул	Для модели, арт.	Рабочий ход, мм	Норма упаковки	Вес, кг
810 340	810 330, 810 335, 810 338	300	3/1	9,8



Видеообзор-инструкция демонстрирует работу с использованием стяжки пружин Макферсон.

811 ИНСТРУМЕНТ ДЛЯ РАБОТ С АМОРТИЗАТОРАМИ

8110

КЛЮЧ ДЛЯ ЗАМЕНЫ СТОЙКИ АМОРТИЗАТОРА VW, AUDI, 22 MM

Сталь 45 | Твёрдость 36–40 HRC | Фосфатирование



Артикул	Длина, мм	Норма упаковки	Вес, кг
811 022	30	150/25	9,5

8111

КЛЮЧИ ДЛЯ СТОЕК АМОРТИЗАТОРА VW

Сталь CrV | Твёрдость 38–42 HRC | Никелирование

Ключ 811 117 для задней стойки амортизатора, ключ 811 122 для передней стойки амортизатора.



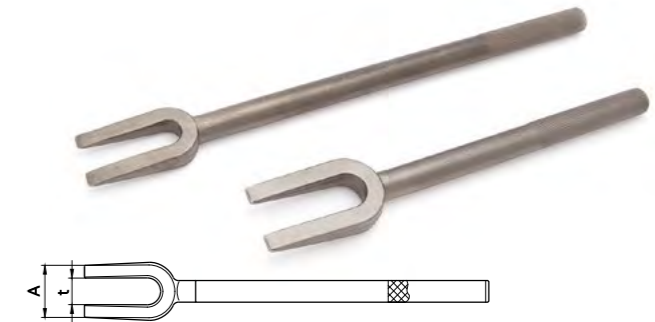
Артикул	Размер головки, мм	Размер внутреннего ключа, мм	шт	Вес, кг
811 117	17	6×8	60/10	23,0
811 122	22	7	60/10	23,0

812 СЪЁМНИКИ ШАРОВЫХ СОЕДИНЕНИЙ

8120

СЪЁМНИКИ ШАРОВЫХ СОЕДИНЕНИЙ «ВИЛКА»

Сталь 40CrV | Твёрдость 38–42 HRC | Фосфатирование



Артикул	t, мм	A, мм	Длина, мм	Норма упаковки	Вес, кг
812 018	18	40	400	20/5	21,0
812 022	22	45	300	20/5	15,5
812 027	27	50	300	20/5	15,5

8121

СЪЁМНИК ШАРОВЫХ СОЕДИНЕНИЙ УНИВЕРСАЛЬНЫЙ

Сталь Cr | Твёрдость 38–45 HRC | Фосфатирование

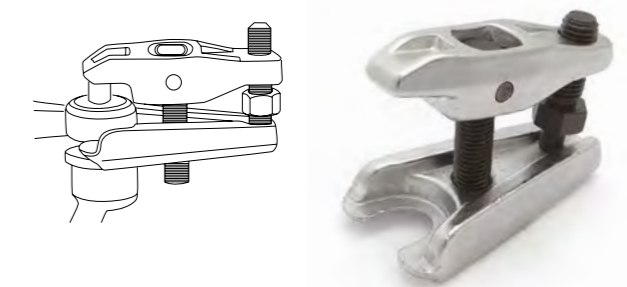


Артикул	Ширина зева, мм	Рабочий диапазон, мм	шт	Вес, кг
812 101	20	0–40	20/1	23,6

8121

СЪЁМНИК ШАРОВЫХ СОЕДИНЕНИЙ МИНИ

Сталь CrV | Твёрдость 46–50 HRC | Хромирование

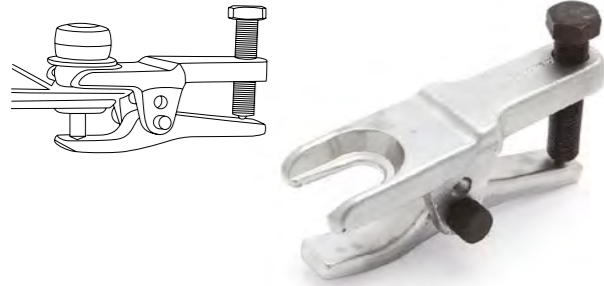


Артикул	Ширина зева, мм	Рабочий диапазон, мм	шт	Вес, кг
812 111	20	0–50	30/1	24,0

8121 СЪЁМНИК ШАРОВЫХ СОЕДИНЕНИЙ ДВУХПОЗИЦИОННЫЙ

Сталь CrV 46-50 HRC Хромирование, фосфатирование

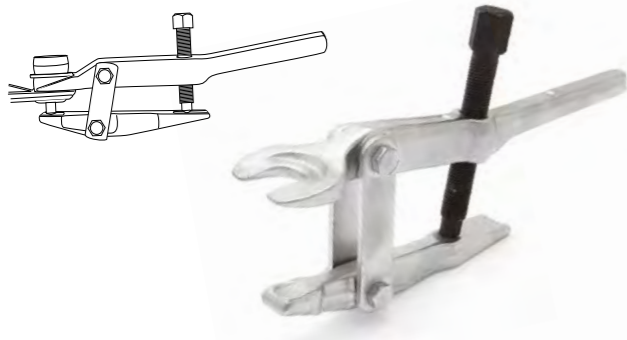
Съёмник имеет две пары отверстий для соединительной оси, что позволяет унифицировать его для различных агрегатов и расширить область применения.



Артикул	Ширина зева, мм	Рабочий диапазон, мм	ШТ	Вес, кг
812 121	20	12-50	20/1	25,5

8121 СЪЁМНИК ШАРОВЫХ СОЕДИНЕНИЙ С РЫЧАГОМ

Сталь CrV 46-50 HRC Хромирование, фосфатирование



Артикул	Ширина зева, мм	Рабочий диапазон, мм	ШТ	Вес, кг
812 131	17	0-50	20/1	22,0

8122 СЪЁМНИК РУЛЕВЫХ И ШАРОВЫХ СОЕДИНЕНИЙ

Сталь CrV 38-45 HRC Хромирование, фосфатирование



Новинка

Артикул	Ширина зева, мм	Рабочий диапазон, мм	ШТ	Вес, кг
812 219	19	50	24/1	11,1

8122 СЪЁМНИК РУЛЕВЫХ И ШАРОВЫХ СОЕДИНЕНИЙ УСИЛЕННЫЙ

Сталь S45C 38-45 HRC Хромирование, фосфатирование



Новинка

Артикул	Ширина зева, мм	Рабочий диапазон, мм	ШТ	Вес, кг
812 220	19	42	24/1	16,5

8123 СЪЁМНИК РУЛЕВЫХ И ШАРОВЫХ СОЕДИНЕНИЙ УНИВЕРСАЛЬНЫЙ

Сталь S45C 30-40 HRC Хромирование, фосфатирование



Новинка

Артикул	Ширина зева, мм	Рабочий диапазон, мм	ШТ	Вес, кг
812 313	33	64	20/1	17,0

8128 СЪЁМНИК ШАРОВЫХ СОЕДИНЕНИЙ УНИВЕРСАЛЬНЫЙ Г-ОБРАЗНЫЙ

Сталь 40X Воронение, цинкование



Артикул	Ширина зева, мм	Рабочий диапазон, мм	ШТ	Вес, кг
812 801	17	47-76	1/1	0,9

8128 СЪЁМНИК ШАРОВЫХ СОЕДИНЕНИЙ УНИВЕРСАЛЬНЫЙ

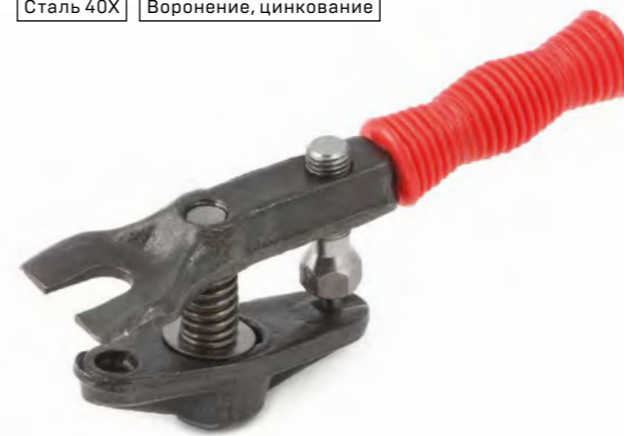
Сталь 40X Воронение, цинкование



Артикул	Ширина зева, мм	Рабочий диапазон, мм	ШТ	Вес, кг
812 811	17	23-40	1/1	0,9

8128 СЪЁМНИК ШАРОВЫХ СОЕДИНЕНИЙ УНИВЕРСАЛЬНЫЙ С РУЧКОЙ

Сталь 40X Воронение, цинкование



Артикул	Ширина зева, мм	Рабочий диапазон, мм	ШТ	Вес, кг
812 831	17	23-40	1/1	1,0

8129 НАБОР СЪЁМНИКОВ РУЛЕВЫХ НАКОНЕЧНИКОВ И ШАРОВЫХ ОПОР

Сталь S45C, CrV 38-45 HRC Хромирование, фосфатирование



Новинка

Артикул	Состав набора	Кол-во предм.	ШТ	Вес, кг
812 915		5	3/1	19,0

Съёмник рулевых наконечников и шаровых соединений
Рабочая глубина: 80 мм

Съёмник шаровых соединений
Ширина зева: 19 мм

Съёмник рулевых и шаровых соединений универсальный
Ширина зева: 28 мм

Съёмник шаровых соединений
Ширина зева: 20 мм

Съёмник рулевых и шаровых соединений универсальный
Ширина зева: 33 мм

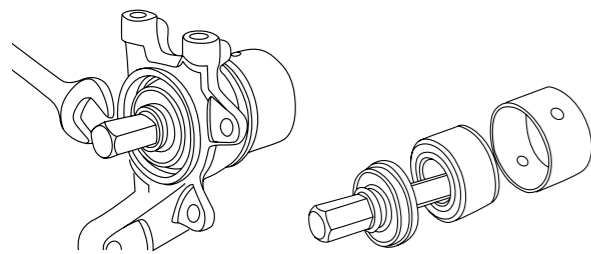


813 СЪЁМНИКИ СТУПИЦ

8131

НАБОР ДЛЯ ЗАПРЕССОВКИ И ВЫПРЕССОВКИ ПОДШИПНИКОВ СТУПИЦЫ

Сталь 45 Твёрдость 38–42 HRC Фосфатирование



Артикул	Кол-во предм.	Состав набора	Норма упаковки	Вес, кг	
813 119	19	<p>Силовой винт Упорные стаканы (внешний/внутренний)</p> <p>Оправки Болты</p>	<p>Винт стяжной 290 мм, Ø22 мм; Упорные стаканы (внешний/внутренний): Ø96/84, 86/76, 76/69 мм; Оправки: Ø55.5, 59, 62, 65, 66, 71.5, 73, 78, 84 мм;</p> <p>Болты: M12×1.5 — 3 шт M14×1.5 — 3 шт.</p>	2/1	18,0

814 СЪЁМНИКИ САЙЛЕНТБЛОКОВ

8140

НАБОР ДЛЯ ЗАМЕНЫ САЙЛЕНТБЛОКОВ УНИВЕРСАЛЬНЫЙ Ø44–80 ММ

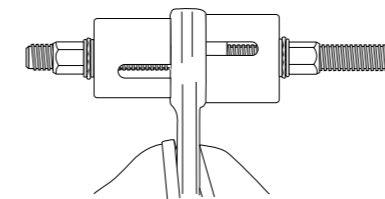
Сталь 45 Шпильки: класс прочности 12.9 Оправки: 27–32 HRC

Хромирование, фосфатирование

Обновлённый набор для замены сайлентблоков взамен арт. 814 024 теперь включает в себя расширенный размерный ряд оправок, шпильки с классом прочности 12.9 и усиленные упорные подшипники.



Видеобзор-инструкция демонстрирует процесс запрессовки сайлентблока с помощью универсального набора.



Артикул	Рабочий диапазон, Ø мм	Состав набора	Кол-во предм.	Норма упаковки	Вес, кг
814 027	44–80	<p>Оправки 22 шт (внутренний/внешний Ø, мм)</p> <p>Стяжные шпильки с упорными подшипниками и гайками</p>	27	1/1	18,4

8140

ШПИЛЬКИ СТЯЖНЫЕ ДЛЯ НАБОРА ДЛЯ ЗАМЕНЫ САЙЛЕНТБЛОКОВ 814 027

Сталь 45 Класс прочности 12.9

Хромирование, фосфатирование



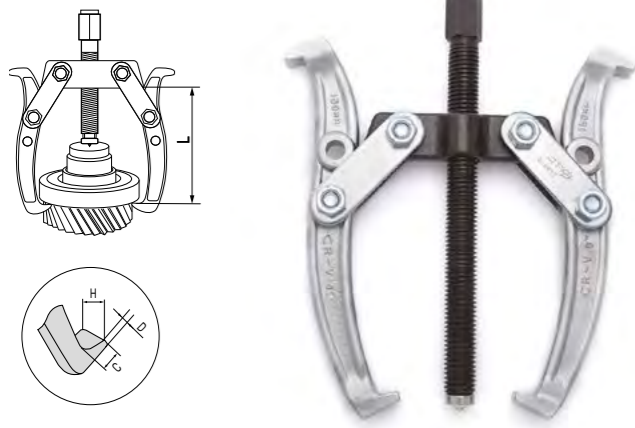
Артикул	Размер	Состав комплекта	Шт	Вес, кг	Артикул	Размер	Состав комплекта	Шт	Вес, кг
814 030	M10	Шпилька M10×350 мм - 1 шт. Подшипник упорный - 2 шт. Гайка M10 - 2 шт.	40/1	18,0	814 036	M16	Шпилька M16×350 мм - 1 шт. Подшипник упорный - 2 шт. Гайка M16 - 2 шт.	20/1	14,0
814 032	M12	Шпилька M12×350 мм - 1 шт. Подшипник упорный - 2 шт. Гайка M12 - 2 шт.	40/1	21,0	814 038	M18	Шпилька M18×350 мм - 1 шт. Подшипник упорный - 2 шт. Гайка M18 - 2 шт.	20/1	22,0
814 034	M14	Шпилька M14×350 мм - 1 шт. Подшипник упорный - 2 шт. Гайка M14 - 2 шт.	40/1	24,0					

815 СЪЁМНИКИ ПОДШИПНИКОВ И ВТУЛОК

8150 СЪЁМНИКИ ШАРНИРНЫЕ ДВУХЛАПЫЕ

Сталь CrV 38-42 HRC Хромирование, фосфатирование

За счёт перестановки лап и использования дополнительных крепёжных отверстий съёмники обладают несколькими рабочими диапазонами.



Артикул	Рабочий диапазон, мм	L, мм	D, мм	H, мм	C, мм	ШТ	Вес, кг
815 007	40-75	70	3	10	6	40/1	17,5
815 010	50-100	105	5	15	9	20/1	16,5
815 015	60-150	170	5	17	10	10/1	17,5
815 020	80-200	240	6	22	12	5/1	18,5
815 025	100-250	280	7	27	16	6/1	26,0
815 030	120-300	320	8	30	20	4/1	36,4

8151 СЪЁМНИК ШАРНИРНЫЙ ТРЁХЛАПЫЙ УНИВЕРСАЛЬНЫЙ

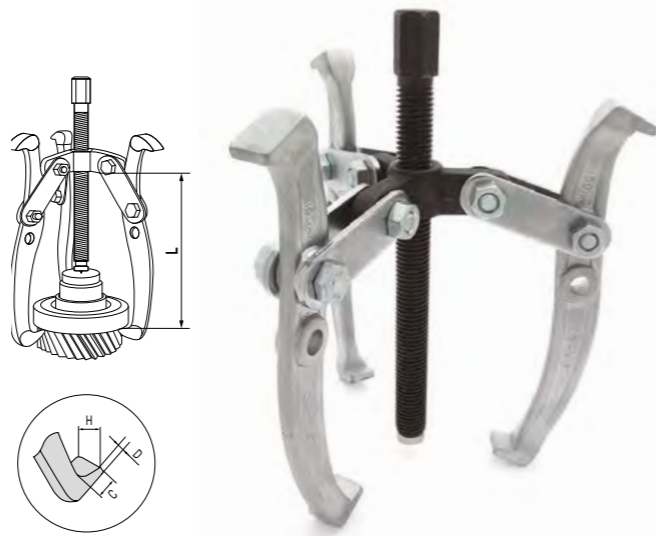
Сталь 40X Воронение, цинкование



Артикул	Рабочий диапазон, мм	L, мм	D, мм	H, мм	C, мм	ШТ	Вес, кг
815 185	40-150	110	12	13	12	1/1	1,2

8151 СЪЁМНИКИ ШАРНИРНЫЕ ТРЁХЛАПЫЕ

Сталь CrV 38-42 HRC Хромирование, фосфатирование

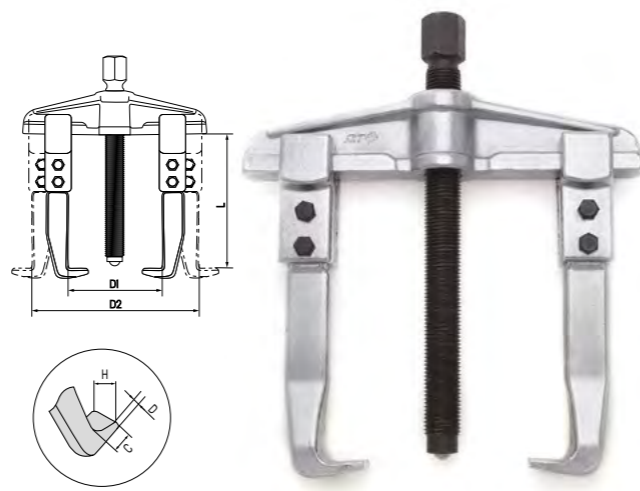


Артикул	Рабочий диапазон, мм	L, мм	D, мм	H, мм	C, мм	ШТ	Вес, кг
815 107	40-75	70	3	10	6	40/1	20,5
815 110	50-100	105	5	15	9	20/1	21,5
815 115	60-150	170	5	17	10	6/1	13,5
815 120	80-200	240	6	22	12	4/1	19,0
815 125	100-250	280	7	27	16	6/1	39,9
815 130	120-300	320	8	30	20	4/1	48,0

8152 СЪЁМНИКИ РАЗДВИЖНЫЕ ДВУХЛАПЫЕ

Сталь CrV 38-42 HRC Хромирование, фосфатирование

Съёмник используется для демонтажа подшипников, снятия шкивов, шестерён с валов и прочих деталей. Может быть использован для наружных, а также для внутренних работ путём простого разворота лап съёмника.



Артикул	D1, мм	D2, мм	L, мм	D, мм	H, мм	C, мм	ШТ	Вес, кг
815 210	25-90	40-165	100	2,5	19	12	20/1	21,5
815 215	40-160	80-210	150	4	22	20	6/1	17,0

8151 СЪЁМНИК ПОДШИПНИКОВ ТРЁХЛАПЫЙ ДЛЯ НАРУЖНЫХ И ВНУТРЕННИХ ПОДШИПНИКОВ С ПОДПРУЖИНЕННЫМИ ЛАПАМИ

Сталь CrV Твёрдость: 35-45 HRC Хромирование

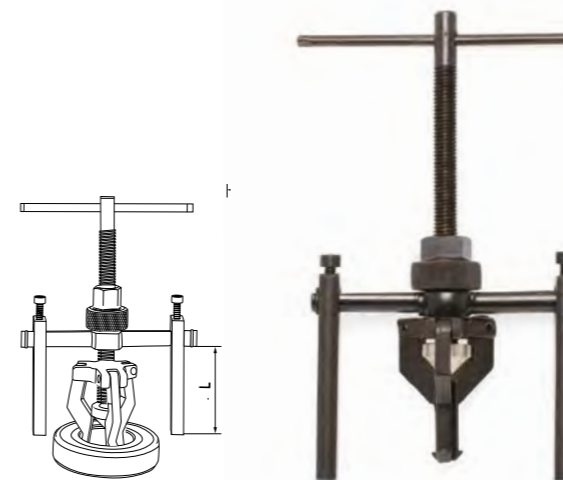
Съёмник подшипников оснащён двумя комплектами лап, может использоваться для демонтажа как наружных, так и внутренних подшипников. Лапы съёмника подпружинены, что обеспечивает равномерное поджатие подшипника и самоцентрирование лап.



Артикул	Состав набора	Рабочий диапазон, Ø, мм	ШТ	Вес, кг
815 198	Винт M16x2.0 - 1 шт. Лапы наружн. - 3 шт. Лапы внутр. - 3 шт.	20-140 (наружные) 23-130 (внутренние)	4/1	10,0

8154 СЪЁМНИК ВНУТРЕННИХ ПОДШИПНИКОВ

Сталь CrV Твёрдость 33-38 HRC Фосфатирование



Артикул	Рабочий диапазон, Ø, мм	L, мм	Норма упаковки	Вес, кг
815 438	16-50	65	20/1	20,0

8152 СЪЁМНИКИ ПОДШИПНИКОВ ДВУХЛАПЫЕ С ПОДЖИМНЫМИ ВИНТАМИ

Сталь CrV Твёрдость 38-45 HRC Фосфатирование

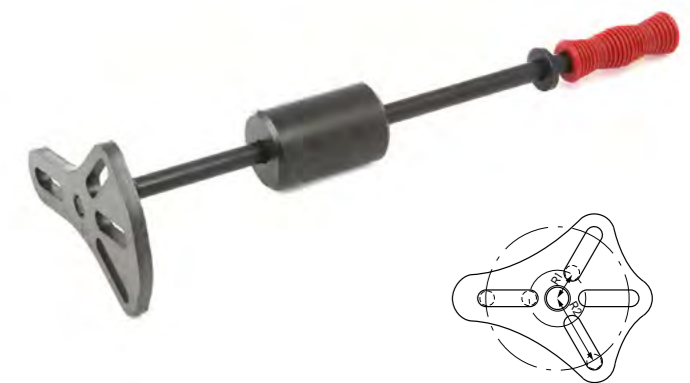


Артикул	Рабочий диапазон, Ø, мм	Высота лап, мм	ШТ	Вес, кг
815 252	19-35	50	60/10	19,5
815 255	24-55	100	30/10	23,7
815 258	35-80	160	8/4	13,5

8157 СЪЁМНИК С ОБРАТНЫМ МОЛОТКОМ ДЛЯ ПОЛУОСЕЙ И СТУПИЦ

Сталь 35 Воронение

Съёмник применяется для снятия ступицы или извлечения полуоси из чулка моста. Инструмент фиксируется на шпильках колёсными гайками, и ударом обратного молотка разбирается узел.



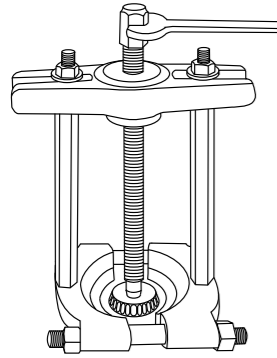
Артикул	Длина, мм	R1, мм	R2, мм	Норма упаковки	Вес, кг
815 780	500	14	148	1/1	3,2

8155

НАБОР СЪЁМНИКОВ ПОДШИПНИКОВ СЕПАРАТОРНОГО ТИПА 30-75 ММ

Сталь CrV Твёрдость: 40-49 HRC Хромирование

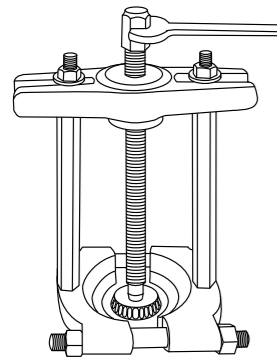
Съёмник предназначен для демонтажа обойм, подшипников, шестерёнок. Позволяет работать с тонкостенными и плотно посаженными деталями, предотвращая возможный перекос.



Новинка	Артикул	Кол-во предм.	Состав набора	Рабочий диапазон, Ø, мм	Норма упаковки	Вес, кг
	815 575	12	Съёмник-сепаратор 30-50 мм – 1 шт Съёмник-сепаратор 50-75 мм – 1 шт Силовой винт 180 мм – 1 шт Шток 90 мм – 2 шт Шток 115 мм – 2 шт Удлинитель 60 мм – 2 шт Удлинитель 80 мм – 2 шт Траверса Н-образная – 1 шт Лапа-захват – 2 шт	30-75	5/1	25,0

8155

СЪЁМНИК ПОДШИПНИКОВ СЕПАРАТОРНОГО ТИПА 75-100 ММ



Артикул	Кол-во предм.	Состав набора	Рабочий диапазон, Ø, мм	Норма упаковки	Вес, кг
815 585	9	Съёмник-сепаратор 75-100 мм – 1 шт Шток 240 мм – 2 шт Удлинитель 190 мм – 2 шт Траверса Н-образная – 1 шт Резьбовой переходник – 1 шт Силовой винт 250 мм – 1 шт Насадка на силовой винт – 1 шт	75-100	3/1	23,5

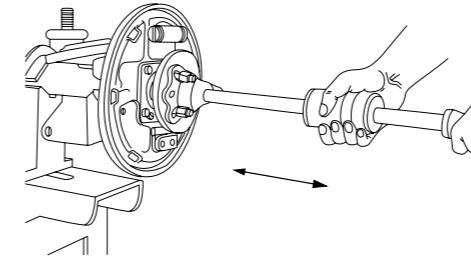
8157

НАБОР СЪЁМНИКОВ С ОБРАТНЫМ МОЛОТКОМ

Сталь CrV Твёрдость обратного молотка 33-48 HRC

Твёрдость лап 38-43 HRC Хромирование

Обратный молоток широко используется при демонтажных работах для съёма фланцевых полуосей и ступиц. Приспособление удобно и эффективно при работе в замкнутом пространстве.



Артикул	Кол-во предм.	Состав набора	Норма упаковки	Вес, кг
815 716	16	Штанга обратного молотка – 1 шт Ударная часть – 1 шт Насадка для снятия полуосей – 1 шт Траверса 3-лапая – 1 шт Траверса 2-лапая – 1 шт Лапа съёмника – 3 шт Сменные адаптеры – 2 шт Регулировочная гайка – 1 шт Насадка-крюк – 1 шт Крепёжные винты – 3 шт Саморез – 1 шт	1/1	7,0

816 ИНСТРУМЕНТ ДЛЯ РАБОТЫ СО ШРУСАМИ

8160

СЪЁМНИК ШРУСА УНИВЕРСАЛЬНЫЙ

Сталь 35 Хим. оксидирование, воронение

Съёмник применяется для снятия привода с полуоси для замены или обслуживания ШРУС.



Артикул	Длина, мм	Норма упаковки	Вес, кг
816 081	250	1/1	1,6

8161

КЛЕЩИ ДЛЯ ХОМУТОВ ШРУСА

Сталь 50 Твёрдость губок 35-41 HRC

Клещи предназначены для установки ленточных хомутов с ушком при обслуживании ШРУСов.

Клещи арт. 816 106 могут использоваться совместно с динамометрическим ключом для контроля момента затяжки.



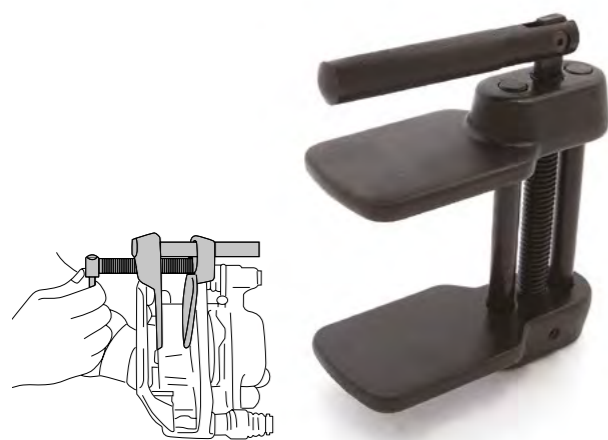
Артикул	Длина, мм	Норма упаковки	Вес, кг
816 105	250	40/5	17,5
816 106	250	36/6	21,7

820 ИНСТРУМЕНТ ДЛЯ РАБОТЫ
С ТОРМОЗНОЙ СИСТЕМОЙ

8200

ПРИСПОСОБЛЕНИЕ ДЛЯ УТАПЛИВАНИЯ
ПОРШНЕЙ ТОРМОЗНОГО ЦИЛИНДРА

Сталь CrV Твёрдость 46–50 HRC Фосфатирование



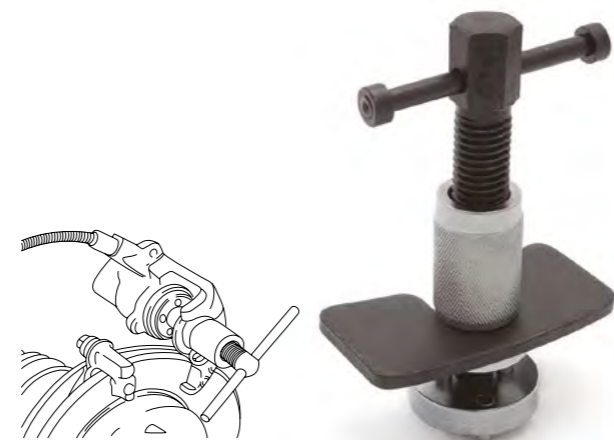
Артикул	Длина, мм	Рабочий диапазон, мм	Норма упаковки	Вес, кг
820 001	130	10–90	20/5	23,0

8200

ПРИСПОСОБЛЕНИЕ ДЛЯ УТАПЛИВАНИЯ
ПОРШНЕЙ ТОРМОЗНОГО ЦИЛИНДРА
АВТОМОБИЛЕЙ ГРУППЫ VAG

Сталь 40Cr 36–40 HRC Фосфатирование, хромирование

Инструмент предназначен для утапливания с одновременным вкручиванием поршней в тормозной цилиндр.

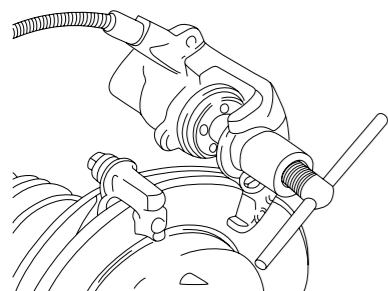


Артикул	Длина, мм	Норма упаковки	Вес, кг
820 005	140	20/5	14,5

8200

НАБОР ДЛЯ УТАПЛИВАНИЯ ПОРШНЕЙ
ТОРМОЗНОГО ЦИЛИНДРА

Сталь 40Cr Твёрдость 36–40 HRC Фосфатирование

12
предм.

Артикул	Кол-во предм.	Состав набора	Норма упаковки	Вес, кг
820 012	12	Т-образная рукоятка с правой резьбой	1 шт.	10/1
		Насадки	8 шт.	
		Планка-упор	1 шт.	
		Насадка для утапливания поршней без вращения	1 шт.	
		Насадка-адаптер под вороток 3/8" для совмещения пазов на поршне и тормозных накладках	1 шт.	

8200

НАБОР ДЛЯ УТАПЛИВАНИЯ ПОРШНЕЙ
ТОРМОЗНОГО ЦИЛИНДРА

Сталь 40Cr Твёрдость 36–40 HRC Фосфатирование



Видеообзор, демонстрирующий работу приспособлений для утапливания поршней: арт. 820005, 820012, 820021, 820034.

22
предм.

Артикул	Кол-во предм.	Состав набора	Норма упаковки	Вес, кг
820 021	22	Т-образные рукоятки с левой и правой резьбой	2 шт.	10/1
		Насадки	16 шт.	
		Планка-упор	2 шт.	
		Насадка для утапливания поршней без вращения	1 шт.	
		Насадка-адаптер под вороток 3/8" для совмещения пазов на поршне и тормозных накладках	1 шт.	

8200

НАБОР ДЛЯ УТАПЛИВАНИЯ ПОРШНЕЙ
ТОРМОЗНОГО ЦИЛИНДРА

Сталь 40Cr Твёрдость 36–40 HRC Фосфатирование

35
предм.

Артикул	Кол-во предм.	Состав набора	Норма упаковки	Вес, кг
820034	35	Т-образные рукоятки с левой и правой резьбой	2 шт.	
		Насадки	22 шт.	
		Планки-упоры	4 шт.	
		Насадка для утапливания поршней без вращения	1 шт.	
		Насадка-адаптер под вороток 3/8" для совмещения пазов на поршне и тормозных накладках	1 шт.	
		Ключ L-образный шестигранный 6, 7 мм	2 шт.	
		Выколотка 3,5 мм	2 шт.	
		Смазка	1 шт.	

8205

КЛЮЧ С ПОДЖИМНЫМ ВИНТОМ ДЛЯ ПРОКАЧКИ ТОРМОЗОВ

Сталь 45 Гальваническое покрытие

Ключи используются для работы с наконечниками тормозных трубок и прокачными штуцерами. Также позволяют работать с крепежом с повреждёнными гранями.



Артикул	Размер, мм	Длина, мм	Норма упаковки	Вес, кг
820 520	8×10	155	1/1	0,12
820 522	10×12	160	1/1	0,13
820 523	10×13	160	1/1	0,13

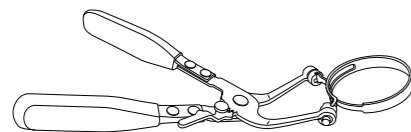
821 ИНСТРУМЕНТ ДЛЯ РАБОТЫ СО ШЛАНГАМИ

8210

КЛЕЩИ ДЛЯ САМОЗАЖИМНЫХ ХОМУТОВ

Сталь 50 Твёрдость губок: 35–41 HRC Фосфатирование

Трещоточный механизм с 5-ю положениями позволяет зафиксировать хомут в разжатом состоянии.



Артикул	Длина, мм	Профиль губок	Норма упаковки	Вес, кг
821 001	220		72/12	21,0

8210

КЛЕЩИ ДЛЯ САМОЗАЖИМНЫХ ХОМУТОВ



Артикул	Длина, мм	Профиль губок	Норма упаковки	Вес, кг
821 002	220		72/12	21,0

8210

КЛЕЩИ ДЛЯ САМОЗАЖИМНЫХ ХОМУТОВ С ЗАГНУТЫМИ ГУБКАМИ



Артикул	Длина, мм	Профиль губок	Норма упаковки	Вес, кг
821 003	220		36/6	8,5

8210

КЛЕЩИ ДЛЯ ХОМУТОВ ТИПА CLIC-R

Сталь 50 Твёрдость 35–41 HRC Фосфатирование

Для установки и снятия Clic хомутов без их повреждения. Оборудованы подпружиненными рукоятками в оплётке для удобной работы.



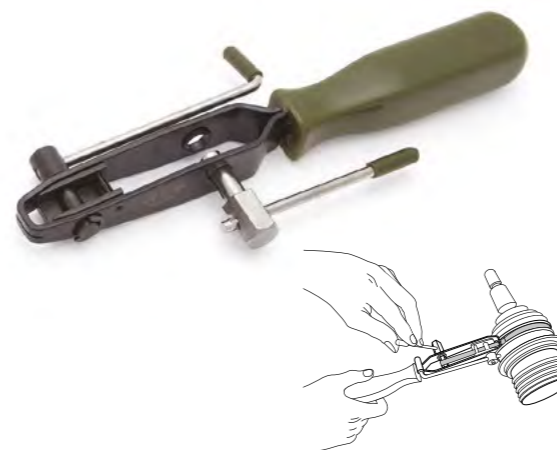
Артикул	Длина, мм	Норма упаковки	Вес, кг
821 007	180	40/10	12,0

8210

ПРИСПОСОБЛЕНИЕ С РЕЗАКОМ ДЛЯ УСТАНОВКИ ХОМУТОВ

Сталь 50 Твёрдость 45–50 HRC Фосфатирование

Инструмент для установки безразмерных ленточных хомутов. Применяется с хомутами топливных фильтров, шлангов, помп и ШРУСов.



Артикул	Длина, мм	Норма упаковки	Вес, кг
821 011	220	50/10	14,5

8210

КЛЕЩИ ДЛЯ САМОЗАЖИМНЫХ ХОМУТОВ С ГИБКИМ ЗАХВАТОМ



Артикул	Длина захвата, мм	Норма упаковки	Вес, кг
821 021	650	30/15	15,5

8219

НАБОР КЛЕЩЕЙ ДЛЯ РАБОТЫ СО ШЛАНГАМИ

Сталь 50 Твёрдость губок: 35–41 HRC Фосфатирование

Клещи предназначены для работы с многоразовыми самозажимными хомутами топливных, масляных и водяных шлангов. Поворотные губки обеспечивают доступ к труднодоступным хомутам. Трещоточный механизм с 5-ю положениями позволяет зафиксировать хомут в разжатом состоянии.



Видеообзор, демонстрирующий применение клещей для работы со шлангами.

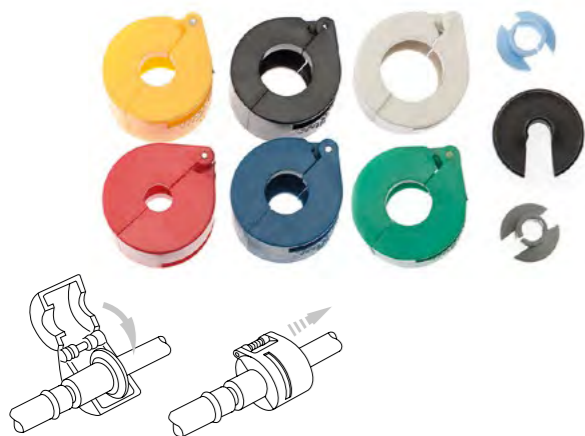


Артикул	Кол-во предм.	Состав набора	Норма упаковки	Вес, кг
821 970	7	Клещи для самозажимных хомутов с различными видами губок – 3 шт. Клещи для самозажимных хомутов с загнутыми губками (45°) – 1 шт. Клещи для самозажимных хомутов с гибким захватом – 1 шт. Клещи для хомутов типа CLIC-R – 1 шт. Клещи для снятия шлангов – 1 шт.	5/1	16,5

822 ИНСТРУМЕНТ ДЛЯ РАБОТЫ С КОНДИЦИОНЕРАМИ

8220 НАБОР ДЛЯ РАЗЪЕДИНЕНИЯ БЫСТРОСЪЕМНЫХ СОЕДИНЕНИЙ ТРУБОК

Материал: ABS пластик



Артикул	Состав набора	ШТ	Вес, кг
822 009	Съёмники пружинных фиксаторов Разъединители для трубопроводов топливной системы Разъединители для фитингов трубопроводов топливной системы Разъединитель Ford / GM	100/10	8,0

824 ИНСТРУМЕНТ ДЛЯ РАБОТЫ С ЭЛЕКТРООБОРУДОВАНИЕМ

8240 ЩЁТКА ДЛЯ ОЧИСТКИ КЛЕММ АКБ

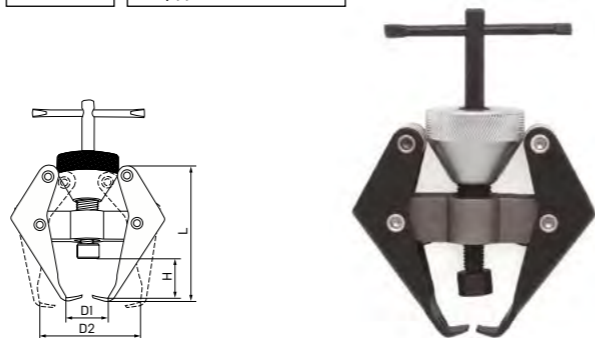
Инструмент включает в себя две щетки (внутреннюю и внешнюю) для очистки клемм аккумулятора и силовых проводов.



Артикул	Длина, мм	Ø, мм	Норма упаковки	Вес, кг
824 020	80	38	200/20	18,0

8241 СЪЕМНИК КЛЕММ АККУМУЛЯТОРА И ПОВОДКОВ СТЕКЛООЧИСТИТЕЛЯ

Сталь CrV Твёрдость 36-40 HRC

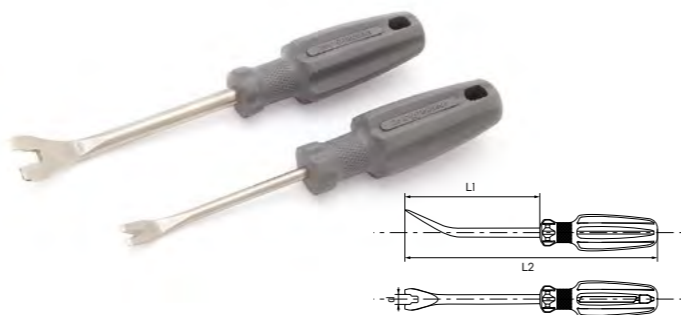


Артикул	D1-D2, мм	H, мм	L, мм	ШТ	Вес, кг
824 175	20-50	28	75	40/10	12,0

825 ИНСТРУМЕНТ ДЛЯ РАБОТЫ С ОБШИВКОЙ И ПАНЕЛЬЮ ПРИБОРОВ

8250 СЪЕМНИКИ ПИСТОНОВ ОБШИВКИ

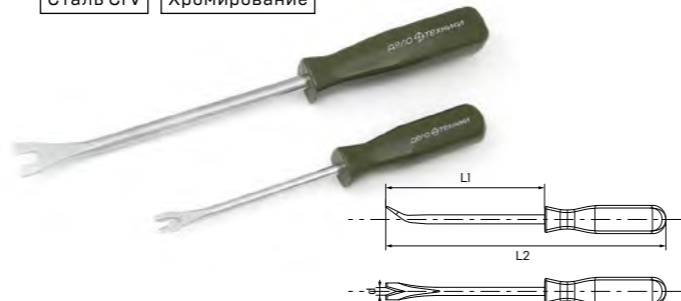
Сталь 31CrV3 Твёрдость 48-52 HRC Хромирование



Артикул	d, мм	L1, мм	L2, мм	Норма упаковки	Вес, кг
825 006	6	95	200	120/12	14,6
825 009	9	120	225	120/12	20,7

8251 СЪЕМНИКИ ПИСТОНОВ ОБШИВКИ ПРЯМЫЕ

Сталь CrV Хромирование



Артикул	d, мм	L1, мм	L2, мм	Норма упаковки	Вес, кг
825 106	4	105	195	120/12	8,3
825 109	7	168	280	120/12	18,2

8252 СЪЕМНИКИ ПИСТОНОВ ОБШИВКИ ИЗОГНУТЫЕ

Сталь CrV Хромирование

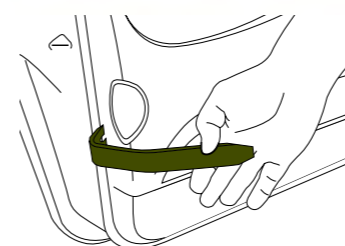


Артикул	d, мм	L1, мм	L2, мм	Норма упаковки	Вес, кг
825 206	6	105	195	120/12	8,5
825 208	8	128	240	120/12	16,0

8259 НАБОР ПЛАСТИКОВЫХ СЪЕМНИКОВ ПИСТОНОВ

в тетраоновом планшете

Материал: нейлон, армированный стекловолокном



Артикул	Кол-во предм.	Норма упаковки	Вес, кг
825 911	11	10/1	7,5

8259 СЪЕМНИКИ ОБШИВКИ

Материал: пластик



Артикул	Ширина, мм	Ширина зева, мм	Длина, мм	Норма упаковки	Вес, кг
825 901	22	7	257	30/1	1,9
825 902	30	—	186	26/1	2,4
825 903	58	—	192	40/1	8,0

8259 НАБОР ПЛАСТИКОВЫХ СЪЕМНИКОВ ПИСТОНОВ

Материал: нейлон, армированный стекловолокном



Артикул	Кол-во предм.	Норма упаковки	Вес, кг
825 905	5	20/1	11,0
825 906	6	56/14	13,5

826 ИНСТРУМЕНТ ДЛЯ РАБОТЫ С АВТОСТЕКЛАМИ

8261 СТРУНА ДЛЯ СРЕЗКИ УПЛОТНИТЕЛЯ ЛОБОВОГО СТЕКЛА

Стальная проволока



Артикул	Длина струны, м	Диаметр струны, мм	Норма упаковки	Вес, кг
826 101	2,5	0,7	24/6	3,4

8261 РУЧКИ ДЛЯ СТРУНЫ

Оснащены самоблокирующимся механизмом для надёжного удерживания струны.



Артикул	Кол-во предм.	Норма упаковки	Вес, кг
826 112	2	48/8	15,5

8261 ПРИСПОСОБЛЕНИЕ ДЛЯ ПРОДЕВАНИЯ СТРУНЫ



Артикул	Длина, мм	Норма упаковки	Вес, кг
826 121	330	60/10	32,0

8261 НОЖ ДЛЯ СРЕЗАНИЯ ЛОБОВЫХ СТЕКОЛ



Артикул	Длина, мм	Норма упаковки	Вес, кг
826 131	210	36/6	11,0

8261 НАБОР ДЛЯ ДЕМОНТАЖА ЛОБОВЫХ СТЕКОЛ

Инструмент применяется для демонтажа клеенных автомобильных стёкол. Набор включает все необходимые для демонтажа инструменты.



Артикул	Кол-во предм.	Состав набора	ШТ	Вес, кг
826 187	7	Струна для срезки уплотнителя лобового стекла Ручки для струны – 2 шт Нож для срезки лобовых стёкол Приспособление для продевания струны через герметик Съёмник клипс и пистонов Инструмент для демонтажа молдингов	10/1	11,0

8262 ПРИСОСКИ ДЛЯ СНЯТИЯ СТЕКОЛ

Применяются для переноса стекла, плитки, пластика, листового металла и других непористых материалов.



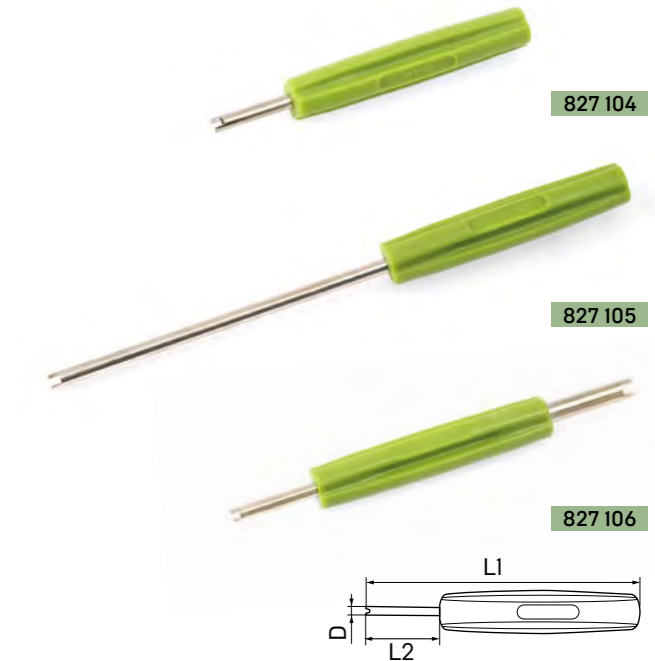
Артикул	Грузоподъёмность, кг	Ø, мм	Норма упаковки	Вес, кг
826 215	50	118	50/5	16,0
826 227	70	118	24/4	15,0



827 ШИНОМОНТАЖНЫЙ ИНСТРУМЕНТ И МАНОМЕТРЫ ДЛЯ ШИН

8271 ОТВЁРТКИ ДЛЯ ЗОЛОТНИКОВ 4.5 ММ

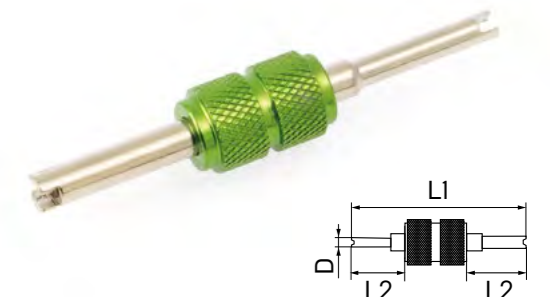
Применяются для выкручивания и закручивания золотников легковых автомобилей, мотоциклов и велосипедов. Имеют удобную рукоятку с рифлёной поверхностью.



Артикул	D, мм	L1, мм	L2, мм	ШТ	Вес, кг
827 104	4.5	100	35	500/250	10,0
827 105	4.5	175	105	250/125	8,0
827 106	4.5/6,3	125	25/27	500/250	14,0

8271 КЛЮЧ ДЛЯ ЗОЛОТНИКОВ СИСТЕМЫ КОНДИЦИОНИРОВАНИЯ R-12 / R134A

Применяется для выкручивания и закручивания золотников систем кондиционирования. Также может использоваться для работы с золотниками для шин автомобилей и другой техники.



Артикул	Размер (D), Ø мм	L1, мм	L2, мм	ШТ	Вес, кг
827 112	4.5/6.3	75	28	500/250	12,0

8271

РУКОЯТКА ШАРНИРНАЯ ДЛЯ УСТАНОВКИ ВЕНТИЛЕЙ БЕСКАМЕРНЫХ ШИН

Сталь А3

Инструмент предназначен для легкого и удобного монтажа и демонтажа вентиля в диск автомобиля. Шарнир позволяет эффективнее работать в условиях ограниченного пространства.



Артикул	Длина, мм	ШТ	Вес, кг
827 130	250	60/30	20,0

8271

КЛЮЧИ ДЛЯ РЕМОНТА ВЕНТИЛЕЙ АВТОМОБИЛЕЙ

Многофункциональный ключ применяется для очистки и правки вентиля автомобилей.

Функции инструмента:

- восстановление внутренней резьбы вентиля;
- восстановление внешней резьбы вентиля;
- выкручивание и закручивание золотника;
- экстрактор для демонтажа повреждённого золотника.



Артикул	Размер	Длина, мм	ШТ	Вес, кг
827 145	Vg5-Vg8	50	600/300	13,0
827 148	Vg8-Vg12	56	300/150	13,0



8278

МАНОМЕТРЫ ДЛЯ ИЗМЕРЕНИЯ ДАВЛЕНИЯ ШИН

Манометр для измерения давления шин применяется в автомобилях, мотоциклах, велосипедах и других транспортных средствах для контроля давления в шинах. Это необходимо для обеспечения безопасности и комфортной езды, а также для увеличения срока службы шин.

Внимание!

Манометр арт. 827 810 измеряет только низкое давление до 1 бар!

Технические характеристики:

Длина удлинителя: 60 мм
Манометр: Ø50 мм

Особенности:

- металлический корпус манометра с обрезиненной защитой;
- латунный удлинитель;
- клапан сброса давления;
- двойная шкала (бар/PSI) с крупными цифрами.



827 810



827 817

Артикул	Диапазон, бар/PSI	Длина, мм	ШТ	Вес, кг
827 810	0-1/0-16	120	100/20	12,0
827 817	0-7/0-100	120	100/20	12,0

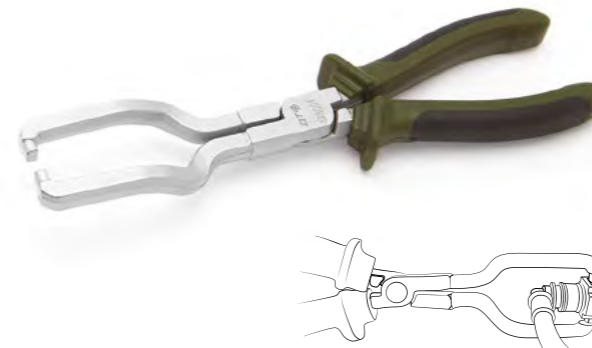
ИНСТРУМЕНТ ДЛЯ РАБОТЫ С ТОПЛИВОПРОВОДАМИ

8280

КЛЕЩИ ДЛЯ РАЗЪЕМОМ ТОПЛИВНОГО ФИЛЬТРА

Сталь 50 | Твёрдость губок: 35-41 HRC | Хромирование

Клещи предназначены для разъединения разъёмов топливопроводов при снятии топливного фильтра.



Артикул	Рабочий ход, мм	Длина, мм	Норма упаковки	Вес, кг
828 001	9-75	220	40/10	12,5

8283

СЪЁМНИКИ КРЫШКИ ТОПЛИВНОГО НАСОСА

Универсальные приспособления для снятия и установки крышек погружных топливных насосов и датчиков уровня топлива. Обеспечивают надёжный и равномерный захват.



Артикул	Рабочий ход, мм	Привод	Норма упаковки	Вес, кг
828 320	75-190	□ 3/8"	10/5	6,5
828 430	75-160	● 24 мм	20/1	12,0

УНИВЕРСАЛЬНЫЙ СПЕЦИНСТРУМЕНТ

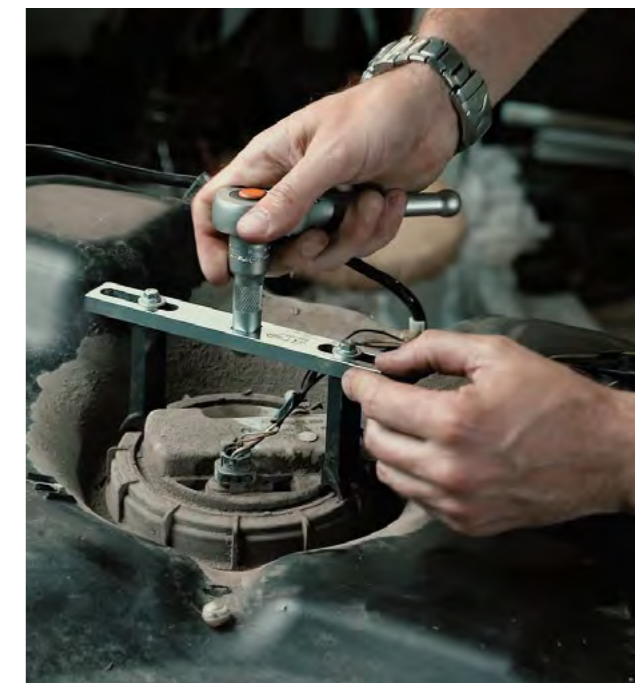
8290

НАБОР КРЮЧКОВ УНИВЕРСАЛЬНЫХ

Набор универсальных крючков и зацепов для демонтажа уплотнительных колец, шайб и сальников.



Артикул	Состав набора	Длина, мм	Норма упаковки	Вес, кг
829 024	шило полукруглый крюк крюк 90° крюк 120°	175	72/12	10,3



830 КОМПРЕССОМЕТРЫ

8301

КОМПРЕССОМЕТР ДЛЯ БЕНЗИНОВЫХ ДВИГАТЕЛЕЙ

Компрессометр предназначен для измерения давления в цилиндрах бензиновых двигателей в диапазоне 0–2,0 МПа (0–20 кгс/см²) при диагностике и выявлении неисправностей.



Артикул	Диапазон, МПа	Состав набора	Кол-во предм.	Норма упаковки	Вес, кг
830 104	0–2,0	Манометр Шланг гибкий резиновый Адаптеры резьбовые Адаптер прямой универсальный конического типа	5	20/1	15,0
		0–2,0 МПа (0–20 кгс/см ²) 320 мм M14×1.25, M18×1.5 мм 150 мм			

8301

КОМПРЕССОМЕТР ДЛЯ БЕНЗИНОВЫХ ДВИГАТЕЛЕЙ С НАСАДКАМИ

Компрессометр предназначен для измерения давления в цилиндрах бензиновых двигателей в диапазоне 0–2,0 МПа (0–20 кгс/см²) при диагностике и выявлении неисправностей.



Артикул	Диапазон, МПа	Состав набора	Кол-во предм.	Норма упаковки	Вес, кг
830 108	0–2,0	Манометр Шланг гибкий резиновый Адаптеры резьбовые Насадка универсальная прямая с резиновым наконечником Насадка универсальная изогнутая (30°) с резиновым наконечником	8	20/1	19,0
		0–2,0 МПа (0–20 кгс/см ²) 400 мм M10×1.0, M12×1.25, M14×1.25, M18×1.5 мм 150 мм 150 мм			

8302

КОМПРЕССОМЕТР ДЛЯ ДИЗЕЛЬНЫХ ДВИГАТЕЛЕЙ С НАСАДКАМИ

Компрессометр предназначен для измерения давления в цилиндрах дизельных двигателей в диапазоне 0–7,0 МПа (0–70 кгс/см²) при диагностике и выявлении неисправностей.

Комплектация из 14 резьбовых адаптеров для форсунок и свечей накала, позволяет использовать компрессометр для диагностики большинства моделей дизельных двигателей с обычным или непосредственным (Common Rail, FSI) впрыском.



Артикул	Диапазон, МПа	Состав набора	Кол-во предм.	Норма упаковки	Вес, кг
830 217	0–7,0	Манометр Шланг гибкий резиновый Прижимная планка Конусная насадка Адаптеры: адаптеры свечи накаливания адаптер форсунки адаптер резьбовой	17	5/1	16,5
		0–7,0 МПа (0–70 кгс/см ²) 340 мм			
		M10×1 M10×1 M10×1,25 M22×1,5 M10×1 M8×1 M10×1 M10×1,25 M12×1,25 M24×1,5 M22×1,5 M24×2 M20×1,5 M18 x 1,5			
		91 мм 119 мм 135 мм 118 мм 113 мм 102 мм 83 мм 67 мм 51 мм 88 мм 75 мм 63 мм 75 мм 160 мм			

831 ИНСТРУМЕНТ ДЛЯ ИЗМЕРЕНИЯ ДАВЛЕНИЯ ТОПЛИВА

8311

НАБОР ДЛЯ ИЗМЕРЕНИЯ ДАВЛЕНИЯ ТОПЛИВА

Манометр предназначен для измерения давления топлива бензиновых двигателей в диапазоне 0–1,0 МПа (0–10 кгс/см²) при диагностике и выявлении неисправностей.

Набор состоит из различных вариантов адаптеров, что позволяет применять данный комплект для диагностики большинства моделей бензиновых двигателей, за исключением систем CIS-Jetronic, K-Jetronic, KE-Jetronic, Bosch и GM.



Артикул	Диапазон, МПа	Состав набора	Норма упаковки	Вес, кг
831 119	0–1,0	Манометр 0–1,0 МПа (0–10 кгс/см ²) с гибким шлангом 340 мм Комплект шлангов, фитингов и зажимов	15/1	18,0

832 ИСТРУМЕНТ ДЛЯ ИЗМЕРЕНИЯ ДАВЛЕНИЯ МАСЛА

8321

НАБОР ДЛЯ ИЗМЕРЕНИЯ ДАВЛЕНИЯ МАСЛА

Набор используется для измерения давления масла в системе смазки бензиновых и дизельных двигателей в диапазоне 0–1,0 МПа (0–10 кгс/см²) при диагностике и выявлении неисправностей.



Артикул	Диапазон, МПа	Состав набора	Норма упаковки	Вес, кг
832 112	0–1,0	Манометр с гибким шлангом Адаптер быстросъёмный Уплотнительные кольца Адаптеры с различной резьбой:	10/1	15,0
		0–1,0 МПа (0–10 кгс/см ²) 1200 мм 90° R1/8" (DIN 2999) 1/8"×27 NPT 1/4"×18 NPT 3/8"×20 UNF 1/2"×20 UNF M10×1,0 мм M12×1,5 мм M14×1,5 мм M16×1,5 мм M18×1,5 мм		

833 ТЕСТЕРЫ ГЕРМЕТИЧНОСТИ СИСТЕМ

8331

ТЕСТЕР ГЕРМЕТИЧНОСТИ ЦИЛИНДРОВ С КОМПЛЕКТОМ АДАПТЕРОВ

Набор используется для диагностики герметичности систем бензиновых и дизельных двигателей. Выявляет неисправности впускных/выпускных клапанов, поршней, поршневых колец, ГБЦ или прокладки блока цилиндров.

Набор комплектуется адаптерами с различными видами резьбовых соединений, что позволяет применять тестер для диагностики большинства моделей двигателей.



Видеообзор-инструкция демонстрирует работу с использованием тестера герметичности арт. 833 107.



Артикул	Состав набора	Норма упаковки	Вес, кг
833 107	Манометр с гибким шлангом и быстрозажимным фитингом Адаптер M12×1,25 мм для мотоциклов Адаптер M10×1,0 мм для мотоциклов Адаптер M24 для дизельных двигателей Адаптер для дизельных двигателей VW, отверстие Ø7 мм Адаптер M14×1,25 мм для мультиклапанных бензиновых двигателей Универсальный адаптер M14×1,25, M18×1,5 мм	4/1	11,8

837 ЗЕРКАЛА, СТЕТОСКОПЫ, ФОНАРИ

8370

ЗЕРКАЛА ИНСПЕКЦИОННЫЕ ТЕЛЕСКОПИЧЕСКИЕ



Артикул	Ø, мм	Длина, мм	Норма упаковки	Вес, кг
837 003	Ø32	170–490	144/24	8,4
837 005	Ø50	240–700	100/25	12,8
837 008	Ø82	273–750	72/12	10,8
837 035	50×88	202–964	100/25	12,8

8370

ЗЕРКАЛА ИНСПЕКЦИОННЫЕ ТЕЛЕСКОПИЧЕСКИЕ С ПОДСВЕТКОЙ



Артикул	Размер, мм	Длина, мм	Норма упаковки	Вес, кг
837 077	Ø75	280–870	100/25	13,5
837 085	52×83	285–876	100/25	13,8

8371

СТЕТОСКОП МЕХАНИКА

Применяется для прослушивания шумов, создаваемых различными механизмами (двигатели транспортных средств, элементы трансмиссии, подвески автомобилей и т.п.), с целью установления и локализации места неисправности.



Артикул	Длина щупа, мм	Норма упаковки	Вес, кг
837 101	300	50/1	15,3

838 МАГНИТНЫЕ ПРИСПОСОБЛЕНИЯ И ИЗВЛЕКАТЕЛИ

8380

МАГНИТНЫЕ ТАРЕЛКИ ДЛЯ КРЕПЕЖА



Артикул	Размеры, мм	Норма упаковки	Вес, кг
838 010	Ø108	100/25	20,8
838 020	136×237	24/12	16,8

8381

МАГНИТЫ ГИБКИЕ



Артикул	Сила магнита, кгс	Ø магнита, мм	Длина, мм	шт	Вес, кг
838 107	0,7	6,5	500	100/25	12,8
838 122	2,2	12	510	100/25	16,8

8382

МАГНИТЫ ТЕЛЕСКОПИЧЕСКИЕ



Артикул	Сила магнита, кгс	Ø магнита, мм	Длина, мм	шт	Вес, кг
838 207	0,7	6	125–630	480/24	18,6
838 227	2,7	11	133–645	144/24	7,6
838 247	7,2	16	180–770	100/25	13,0

8382 МАГНИТ ТЕЛЕСКОПИЧЕСКИЙ С ПОДСВЕТКОЙ



Артикул	Сила магнита, кгс	Ø магнита, мм	Длина, мм	ШТ	Вес, кг
838 257	2,3	14	190-810	100/25	11,7

8382 НАБОР ИНСПЕКЦИОННЫЙ



Артикул	Кол-во, предм.	Состав набора	Норма упаковки	Вес, кг
838 292	2	зеркало Ø50 мм (арт. 837 005) магнит 2,3 кгс (арт. 838 257)	100/10	19,3

8383 ЗАХВАТ ГИБКИЙ ДЛЯ МЕЛКИХ ДЕТАЛЕЙ



Артикул	Длина, мм	Норма упаковки	Вес, кг
838 310	600	80/20	7,3

8383 ЗАХВАТЫ ГИБКИЕ С ПОДСВЕТКОЙ И МАГНИТОМ

Захват арт. 838 350 гибкий, тросовый. Не сохраняет заданную форму.

Захват арт. 838 360 фиксирующий. Удерживает форму в заданном положении.



838 350

Артикул	Сила магнита, кгс	Длина, мм	Норма упаковки	Вес, кг
838 350	2,3	600	100/25	15,6
838 360	2,3	600	100/25	18,5



839 ИНСТРУМЕНТ ДЛЯ РАБОТЫ С ПОВРЕЖДЁННЫМ КРЕПЕЖОМ

8391 ШПИЛЬКОВЁРТЫ РОЛИКОВЫЕ 1/2"

Сталь 50BV | Твёрдость роликов: 44-46 HRC | Хромирование

Применяется для вкручивания и выкручивания резьбовых шпилек и винтов. Используется как с правой, так и с левой резьбой.



Артикул	Ø, мм	Длина, мм	Норма упаковки	Вес, кг
839 106	6	60	100/10	15,5
839 108	8	60	100/10	16,5
839 110	10	70	100/10	17,5
839 112	12	70	100/10	18,5

8391 НАБОР ШПИЛЬКОВЁРТОВ РОЛИКОВЫХ 1/2"

Сталь 50BV | Твёрдость роликов: 44-46 HRC | Хромирование



Артикул	Кол-во предм.	Состав набора	Норма упаковки	Вес, кг
839 194	4	6, 8, 10, 12	10/1	9,5

8392 ШПИЛЬКОВЁРТ УНИВЕРСАЛЬНЫЙ 1/2"

Материал эксцентрика: сталь 60C2A | Твёрдость 56-58 HRC

Применяется для вкручивания и выкручивания резьбовых шпилек и винтов. Используется как с правой, так и с левой резьбой.



Артикул	Ø, мм	Длина, мм	Норма упаковки	Вес, кг
839 205	6,8,10,12	50	1/1	0,19

8392 ШПИЛЬКОВЁРТЫ ЭКСЦЕНТРИКОВЫЕ

Материал эксцентрика: сталь 40X | Воронение, цинкование

Применяются для вкручивания и выкручивания резьбовых шпилек и винтов.



Артикул	Ø, мм	Привод, мм	Длина, мм	Норма упаковки	Вес, кг
839 276	6	13	28	1/1	0,05
839 278	8	13	28	1/1	0,05
839 280	10	17	32	1/1	0,07
839 282	12	17	34	1/1	0,07

8394

ЭКСТРАКТОРЫ ВНЕШНИЕ 1/2"

Сталь CrMo | Твёрдость 50–54 HRC | Фосфатирование

Экстрактор внешний применяется для выкручивания «слизанных» и прикипевших болтов.



Артикул	Размер, мм	Длина, мм	Норма упаковки	Вес, кг
839 417	17	50	100/10	11,9
839 419	19	50	100/10	15,2
839 421	21	50	100/10	15,9
839 422	22	50	100/10	15,6

8398

ГАЙКОЛОМЫ

Сталь 40Cr | Винт 32–40 HRC | Режущая часть 45–50 HRC

Предназначены для лёгкого и безопасного удаления деформированных и прикипевших гаек.



Артикул	Рабочий диапазон	Привод, мм	Длина, мм	ШТ	Вес, кг
839 812	9–12 мм	12	80	50/25	6,0
839 816	12–16 мм	14	105	50/25	10,0
839 822	16–22 мм	19	135	50/25	23,0
839 827	22–27 мм	21	155	20/10	17,0

8398

НАБОР ГАЙКОЛОМОВ

Сталь 40Cr | Винт 32–40 HRC | Режущая часть 45–50 HRC



Артикул	Кол-во предм.	Состав набора	Норма упаковки	Вес, кг
839 894	4	9–12 мм 12–16 мм 16–22 мм 22–27 мм	20/1	30,8



Видеоролик - слесарный ликбез, в котором мы рассказываем о работе с проблемным крепежом, а также демонстрируем, как правильно работать с инструментом.

853 РИХТОВОЧНЫЕ РУБАНКИ И ПОЛОТНА

8531

РУБАНОК РИХТОВОЧНЫЙ

Рубанок рихтовочный с регулируемым радиусом дуги полотна. Применяется при рихтовочных работах в кузовном ремонте автомобилей для зачистки и выравнивания слоёв ремонтных шпаклёвок. Корпус рубанка изготовлен из алюминиевого сплава и оснащён двумя рукоятками.

Рубанок поставляется без рихтовочных полотен.



Артикул	Длина, мм	Норма упаковки	Вес, кг
853 135	350	10/1	5,0

8531

ПОЛОТНА РИХТОВОЧНЫЕ

Твёрдость 48 HRC



Артикул	Кол-во зубцов	Длина, мм	Норма упаковки	Вес, кг
853 192	9 TPI*	350	40/5	16,0
853 193	12 TPI*	350	40/5	16,0

* зубьев/дюйм

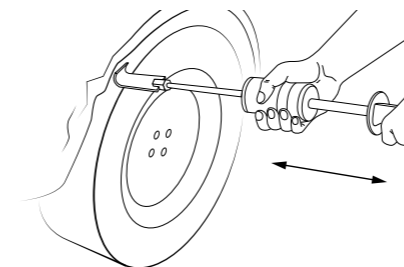
855 ОБРАТНЫЕ МОЛОТКИ

8551

МОЛОТОК ОБРАТНЫЙ РИХТОВОЧНЫЙ

Сталь 45 | Твёрдость 20–26 HRC | Фосфатирование

Молоток обратный рихтовочный с насадками предназначен для кузовного ремонта, выправления небольших вмятин на стойках, порогах, арках, т.е. на участках, куда нет доступа изнутри кузова в процессе кузовного ремонта.



Артикул	Кол-во предм.	Состав набора	Норма упаковки	Вес, кг
855 130	12	Ударная втулка Трубка-направляющая Рукоятка Трубка со сплюснутым концом Трубка с двумя отверстиями Насадка 90° Насадка 90° Насадка 135° Насадка 135° Насадка прямая Насадка с цепью и крюком Насадка с шурупом	4,5 кг Ø22,5×590 мм Ø22,5×220 мм 29×40 мм загиб 10 мм, длина 120 мм загиб 22 мм, длина 120 мм загиб 35 мм, длина 120 мм загиб 65 мм, длина 170 мм длина 190 мм	2/1 16,0

**864 ШПРИЦЫ, БОЧКОВЫЕ НАСОСЫ
ДЛЯ МАСЛА**

8644

ШПРИЦЫ ДЛЯ МАСЛА

Шприцы используются для откачивания и нагнетания масла в двигатели, коробки переключения передач, мосты, редукторы и другие агрегаты.

В комплекте шланг ПВХ 300 мм.



Артикул	Объём, мл	Длина, мм	Норма упаковки	Вес, кг
864 405	500	350	20/1	18,9
864 511	1000	580	10/1	14,9

**8646 ШПРИЦЫ ДЛЯ МАСЛА ДВОЙНОГО
ДЕЙСТВИЯ**

Шприц оснащён двумя штуцерами ("IN" входной и "OUT" выходной) со встроенными обратными клапанами. Это обеспечивает возможность непрерывного перекачивания жидкости без потери времени на перенос шланга.

В комплекте шланги ПВХ 1 м – 2 шт.



Артикул	Объём, мл	Длина, мм	Норма упаковки	Вес, кг
864 605	500	350	20/1	24,4
864 610	1000	580	10/1	16,0



Видеообзор, демонстрирующий функционал и применение шприцев для масла «Дело Техники».



Видеообзор, демонстрирующий функционал и применение шприцев плунжерных «Дело Техники».

8647

**НАСОСЫ РЫЧАЖНЫЕ БОЧКОВЫЕ
ДЛЯ МАСЕЛ**

Насос ручной предназначен для перекачки неагрессивных нефтепродуктов: моторных и гидравлических масел (до SAE 90), а также дизельного топлива, керосина.

Для бочек объёмом: 60 - 220 литров
Глубина бочки: 460 - 880 мм
Резьба: 2"

Особенности:

- Телескопическая двухколенная заборная трубка
- Обратный клапан для предотвращения стекания жидкости обратно в бочку после завершения перекачивания



Артикул	Объём подачи за ход, см³	Рабочее давление бар/psi	Норма упаковки	Вес, кг
864 725	250	70/1000	10/1	21,8
864 735	350	70/1000	8/1	20,8

865 ШПРИЦЫ ПЛУНЖЕРНЫЕ ДЛЯ СМАЗКИ

8651

ШПРИЦ НАЖИМНОГО ТИПА

Шприц нажимной комплектуется удлинённой тонкой насадкой, предназначенной для смазки крестовин карданного вала.



Артикул	Объём, см³	Рабочее давление бар/psi	Норма упаковки	Вес, кг
865 108	80	70/1000	36/1	16,1

8653

ШПРИЦЫ ПИСТОЛЕТНОГО ТИПА

Шприц пистолетного типа предназначен для работы одной рукой. Конструкция шприца предусматривает прямое и угловое крепление насадки.



Артикул	Объём, см³	Макс. давление бар/psi	Норма упаковки	Вес, кг
865 312	120	270/4000	30/1	19,7
865 344	400	550/8000	12/1	16,5

8655 ШПРИЦЫ РЫЧАЖНЫЕ 80—120 СМ³



Артикул	Объём, см ³	Макс. давление бар/psi	Норма упаковки	Вес, кг
865 508	80	270/4000	50/1	25,2
865 512	120	270/4000	40/1	24,6

8655 ШПРИЦЫ РЫЧАЖНЫЕ 400—900 СМ³



Артикул	Объём, см ³	Макс. давление бар/psi	Норма упаковки	Вес, кг
865 542	400	550/8000	12/1	17,0
865 562	600	550/8000	12/1	20,0
865 592	900	550/8000	10/1	22,4

8655 ШПРИЦЫ РЫЧАЖНЫЕ УСИЛЕННЫЕ

Шприцы имеют усиленную конструкцию и рассчитаны на интенсивное использование. арт. 865 546 с цинковой головкой шприца.



Артикул	Объём, см ³	Макс. давление бар/psi	Норма упаковки	Вес, кг
865 544	400	690/10000	20/1	25,0
865 546	400	690/10000	16/1	26,0

8655 ШПРИЦ ДВУХПЛУНЖЕРНЫЙ 600 СМ³



Артикул	Объём, см ³	Макс. давление бар/psi	Норма упаковки	Вес, кг
865 568	600	400/6000	12/1	22,6

8655 ШПРИЦ РЫЧАЖНЫЙ НЕРЖАВЕЮЩИЙ КОРПУС 800 СМ³



Артикул	Объём, см ³	Макс. давление бар/psi	Норма упаковки	Вес, кг
865 586	800	800/12000	15/1	26,0



8658 ШПРИЦ ПЛУНЖЕРНЫЙ ПНЕВМАТИЧЕСКИЙ 400 СМ³

Пневматический смазочный шприц применяется для нагнетания смазочного материала при обслуживании узлов и агрегатов автомобилей, тракторов, спецтехники, станков и промышленного оборудования, требующего смазки.

Диапазон рабочего давления воздуха в пневматической системе: 4–10 атм (60–150 psi);
Рекомендованное давление воздуха в пневматической системе: 6,2 атм (90 psi).

- Особенности:**
- Рассчитан на интенсивное использование;
 - Используется с различным типом заправки: тубой 400 г, шпателем
 - Снабжён клапаном для стравливания воздуха



Артикул	Объём, см ³	Рабочее давление бар/psi	Макс. давление бар/psi	Норма упаковки	Вес, кг
865 844	400	250/3600	400/6000	10/1	16,3

КОМПЛЕКТАЦИЯ ШПРИЦЕВ

Артикул	865 312	865 344	865 508	865 512	865 542	865 544	865 546	865 562	865 568	865 586	865 592	865 844
Насадка четырёхлепестковая	+	+	+	+	+	+	+	+	+	+	+	+
Насадка коническая	-	-	-	-	+	-	-	+	+	+	+	-
Трубка изогнутая 150 мм	-	-	+	+	+	+	+	+	+	+	+	+
Трубка прямая 150 мм	+	+	-	-	-	-	-	-	-	-	-	-
Шланг гибкий 250 мм	-	-	-	-	+	-	-	+	-	-	-	-
Шланг гибкий усиленный 300 мм	-	-	-	-	-	-	-	-	+	+	+	-
Манжета дополнительная для заправки из ёмкости	-	-	-	-	+	-	-	+	+	-	-	-
Клапан для стравливания воздуха	-	+	-	-	+	+	+	+	+	+	+	+
Клапан для нагнетания смазки	-	-	-	-	+	-	+	+	+	+	+	-

ВАРИАНТЫ ЗАПРАВКИ ШПРИЦЕВ

Артикул	865 108	865 312	865 344	865 508	865 512	865 542	865 544	865 546	865 562	865 568	865 586	865 592	865 844
Шпателем	+	+	+	+	+	+	+	+	+	+	+	+	+
Тубой 400 грамм	-	-	+	-	-	+	+	+	+	+	-	-	+
Из ёмкости	-	-	-	-	-	+	-	-	+	+	+	+	-
Нагнетателем смазки	-	-	-	-	-	+	-	+	+	+	-	-	-

8659 ПРИНАДЛЕЖНОСТИ ДЛЯ ШПРИЦЕВ

8659 НАСАДКИ ДЛЯ ШПРИЦЕВ ЧЕТЫРЁХЛЕПЕСТКОВЫЕ



Артикул	Длина, мм	Норма упаковки	Вес, кг
865 902	37	100/25	16,7
865 904	45	500/100	17,7

8659 НАСАДКА ДЛЯ ШПРИЦА КОНИЧЕСКАЯ



Артикул	Длина, мм	Норма упаковки	Вес, кг
865 908	37	500/50	13,1

8659 ТРУБКИ ДЛЯ ШПРИЦЕВ



Артикул	Тип	Длина, мм	Норма упаковки	Вес, кг
865 920	прямая	150	200/50	17,2
865 924	изогнутая	150	200/50	17,2

8659 ШЛАНГИ ДЛЯ ШПРИЦЕВ

Двухслойное армирование
Усилен от изломов защитной пружиной (арт. 865936, 865937, 865938)



Артикул	Длина, мм	Макс. давление бар/psi	Норма упаковки	Вес, кг
865 931	250	550/8000	500/50	16,2
865 936	250	700/10000	300/50	22,6
865 937	300	700/10000	300/50	23,6
865 938	400	700/10000	200/50	19,6

8659 НАСАДКА ДЛЯ ШПРИЦА

Применяется для смазывания узлов, расположенных в труднодоступных местах, а также крестовин карданного вала.



Артикул	Диаметр, мм	Длина, мм	Норма упаковки	Вес, кг
865 960	8	80	100/25	3,5

8659 НАСАДКА ДЛЯ ШПРИЦЕВ БЫСТРОСЪЁМНАЯ

Быстросъёмная конструкция насадки позволяет одним движением присоединять и отсоединять насадку и быстро переходить от одного смазываемого узла к другому.
Насадка подходит для всех типов шприцев: ручных, пневматических, электрических.



Артикул	Диаметр наконечника, мм	Длина, мм	Норма упаковки	Вес, кг
865 969	16	95	50/5	10,5

8659 НАСАДКИ ДЛЯ ШПРИЦЕВ БЫСТРОСЪЁМНЫЕ

Насадки для шприцев быстросъёмные применяются для смазывания узлов, расположенных в труднодоступных местах.



865 962



865 963



865 965



865 967

Артикул	Диаметр наконечника, мм	Длина, мм	Норма упаковки	Вес, кг
865 962	8	160	80/20	12,1
865 963	4	140	80/20	12,1
865 965	14,5	390	80/20	20,3
865 967	17	180	80/20	22,3

8659 МЕМБРАНА ДЛЯ НАПОЛНЕНИЯ ШПРИЦЕВ СМАЗКОЙ ИЗ БОЧЕК

Мембрана-крышка используется для быстрого и удобного заполнения плунжерных шприцев смазкой из универсальных бочек Ø280–286 мм. Крышка имеет резиновое уплотнение по окружности, обеспечивающее плотное прилегание в бочке и создающее необходимый для заполнения шприца вакуум.

Совместима со всеми шприцами "Дело Техники" 400 - 600 см³.



Артикул	Отверстие, под шприц, мм	Диаметр, мм	Норма упаковки	Вес, кг
865 973	Ø57	286	28/1	14,5

8659 ПРЕСС-МАСЛЁНКИ

Пресс-маслёнки применяются для быстрой и эффективной смазки механизмов. Смазка через пресс-маслёнку экономит время, облегчает обслуживание и за счёт этого увеличивает срок службы смазываемого узла, агрегата.



Артикул	Угол, градус	Кол-во в пакете, шт	Норма упаковки	Вес, кг
865 981	180°	5	100/25	2,6
865 983	90°	5	100/25	4,3
865 986	45°	5	100/25	4,3
865 988	180°, 90°, 45°	9*	100/25	6,3

* в наборе по 3 пресс-маслёнки: 180°, 90°, 45°.

9

ГИДРО-, ПНЕВМО-, АККУМУЛЯТОРНЫЙ ИНСТРУМЕНТ И СИСТЕМЫ ХРАНЕНИЯ

- 90 Домкраты,
аксессуары 289
- 94 Пневматический
инструмент 300
- 96 Аккумуляторный
инструмент 304
- 97 Торговое
оборудование
и системы хранения ... 306
- 98 Средства
индивидуальной
защиты 311



900 ПОДСТАВКИ СТРАХОВОЧНЫЕ, УПОРЫ ПРОТИВОУКАТНЫЕ

9002 ПОДСТАВКИ СТРАХОВОЧНЫЕ

Подставки применяются для удержания и страховки автомобиля от падения при подъеме и проведении ремонтных работ.

Лёгкая регулировка высоты подхвата.

Надёжное удержание автомобиля.

Увеличенные опорные площадки для дополнительной устойчивости и предотвращения повреждений напольного покрытия.

В комплекте 2 подставки.



Артикул	ТОНН	ММ	ММ	Норма упаковки	Вес, кг
900 203	3	295	438	1/1	5,5
900 206	6	370	570	1/1	12,0

9003 ПОДСТАВКИ СТРАХОВОЧНЫЕ С ЗУБЧАТЫМ МЕХАНИЗМОМ

Подставки снабжены двойной защитой от опускания и способны выдерживать длительные нагрузки.

Лёгкая регулировка высоты подхвата зубчатым механизмом.

Дополнительный страховочный штифт.

Надёжное удержание автомобиля.

Увеличенные опорные площадки для дополнительной устойчивости и предотвращения повреждений напольного покрытия.

В комплекте 2 подставки.



Артикул	ТОНН	ММ	ММ	Норма упаковки	Вес, кг
900 302	2	268	418	1/1	5,5
900 303	3	276	420	1/1	7,6
900 306	6	388	580	1/1	13,5

9002 НАКЛАДКИ НА ОПОРУ ПОДСТАВОК СТРАХОВОЧНЫХ 9002

Материал: резина В комплекте 2 накладки

Предотвращают повреждение деталей подвески и кузова при работе с подставками, а также предотвращают соскальзывание автомобиля при проведении работ.



Артикул	Для подставок	Габариты (Д×Ш×В), мм	Норма упаковки	Вес, кг
900 293	900 203	68×31×18	105/1	5,0
900 296	900 206	77×36×24	60/1	6,0

9003 НАКЛАДКИ НА ОПОРУ ПОДСТАВОК СТРАХОВОЧНЫХ 9003

Материал: резина В комплекте 2 накладки



Артикул	Для подставок	Габариты (Д×Ш×В), мм	Норма упаковки	Вес, кг
900 392	900 302	85×30×27	100/1	6,5
900 393	900 303	92×35×23	50/1	4,5
900 396	900 306	104×40×21	50/1	7,5

9009 УПОРЫ ПРОТИВООТКАТНЫЕ СКЛАДНЫЕ

Материал: сталь В комплекте 2 упора

Противооткатные упоры применяются в целях предотвращения самопроизвольного отката автомобиля во время стоянки или при проведении ремонтных работ с использованием домкрата.

Складная конструкция обеспечивает компактность при хранении и транспортировке.



Артикул	Комплект, шт.	Габариты (Д×Ш×В), мм	Норма упаковки	Вес, кг
900 910	2	105×85×90	10/1	8,0

9009 УПОРЫ ПРОТИВООТКАТНЫЕ ДЛЯ ГРУЗОВЫХ АВТОМОБИЛЕЙ

Материал: сталь В комплекте 2 упора



Артикул	Комплект, шт.	Габариты (Д×Ш×В), мм	Норма упаковки	Вес, кг
900 925	2	230×200×125	2/1	4,0

9009 УПОРЫ ПРОТИВООТКАТНЫЕ

Материал: техническая, морозостойкая резина Комплект 2 шт

Рельефное резиновое основание обеспечивает надёжную фиксацию, создавая дополнительное сопротивление движению.



Артикул	Комплект, шт.	Габариты (Д×Ш×В), мм	Норма упаковки	Вес, кг
900 955	2	129×106×78	10/1	7,2

9009 УПОР ПРОТИВООТКАТНЫЙ ДЛЯ ГРУЗОВЫХ АВТОМОБИЛЕЙ

Материал: техническая, морозостойкая резина



Артикул	Комплект, шт.	Габариты (Д×Ш×В), мм	Норма упаковки	Вес, кг
900 960	1	200×95×155	8/1	14,5



901 ДОМКРАТЫ ВИНТОВЫЕ РОМБИЧЕСКИЕ

9012 ДОМКРАТЫ ВИНТОВЫЕ РОМБИЧЕСКИЕ

Материал: сталь 2.2 мм

Благодаря компактной складной конструкции, надёжности и простоте обслуживания ромбические домкраты успешно применяются для проведения слесарно-монтажных работ при ремонте и обслуживании автомобиля.

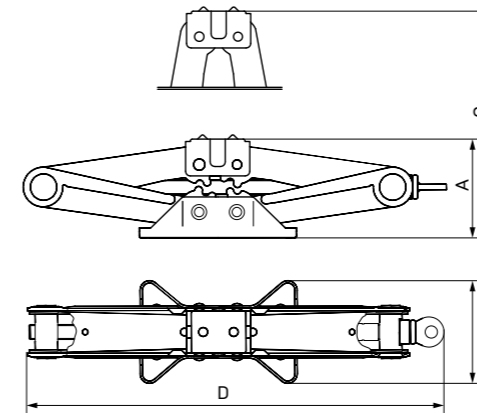
- Простая и надёжная конструкция
- Компактные габариты
- Низкий подхват



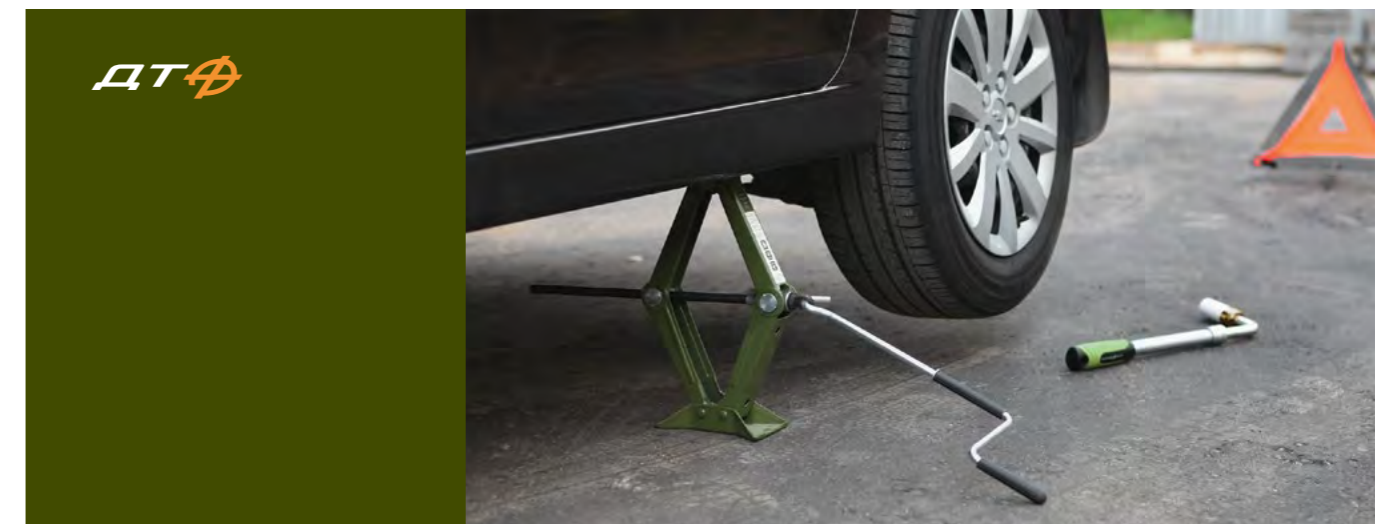
901 210
901 215



901 220



Артикул	ТОНН	A, мм	C, мм	D, мм	E, мм	Вес шт, кг	Норма упаковки	Вес, кг
901 210	1	88	380	430	90	2,5	10/1	28,0
901 215	1,5	95	390	450	117	3,3	10/1	35,0
901 220	2	120	395	450	117	3,5	10/1	40,0



903 ДОМКРАТЫ БУТЫЛОЧНЫЕ

9031

ДОМКРАТЫ ГИДРАВЛИЧЕСКИЕ БУТЫЛОЧНЫЕ

Благодаря мобильности, удобству эксплуатации и надёжности бутылочные домкраты успешно применяются для проведения слесарно-монтажных работ при ремонте и обслуживании автомобиля как в частных гаражных мастерских, так и на СТО.

- Широкая область применения
- Предохранительный клапан защиты от перегрузки
- Устойчивое широкое основание
- Морозостойкое масло [-40° C]
- Разборная рукоятка



Артикул	ТОНН	A, мм	C, мм	B, мм	F, мм	D, мм	E, мм	Вес шт, кг	Норма упаковки	Вес, кг
903 120	2	181	345	116	48	92	88	2,6	6/1	16,7
903 121*	2	181	345	116	48	92	88	2,6	6/1	18,0
903 130	3	194	372	118	60	100	92	3,3	6/1	19,5
903 131*	3	194	372	118	60	100	92	3,3	6/1	21,5
903 150	5	216	413	126	70	112	96	4,3	6/1	27,0
903 151*	5	216	413	126	70	112	96	4,3	4/1	19,2
903 180	8	230	457	147	80	118	103	5,5	4/1	22,4
903 210	10	195	375	120	60	123	110	5,6	4/1	26,5
903 212	12	200	380	120	60	134	116	6,5	3/1	20,1
903 215	15	205	390	125	60	136	133	7,6	2/1	15,4
903 220	20	217	407	130	60	152	144	9,7	2/1	20,0
903 232	32	230	360	130	-	165	122	16,0	1/1	14,3
903 250	50	240	370	130	-	210	168	25,4	1/1	25,5

* Домкраты, отмеченные звездочкой, укомплектованы пластиковым транспортировочным кейсом.



Видеообзор, демонстрирующий функционал и применение гидравлических бутылочных домкратов «Дело Техники».



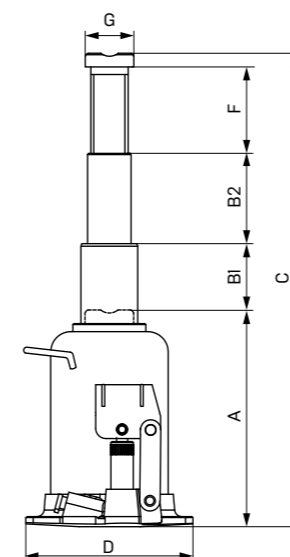
Видео-инструкция по замене масла, ремкомплекта и удалению воздуха из гидравлической системы домкратов «Дело Техники».

9033

ДОМКРАТЫ ГИДРАВЛИЧЕСКИЕ БУТЫЛОЧНЫЕ ДВУХШТОКОВЫЕ

Конструкция двухштокового домкрата обеспечивает высокий подъём при низком подхвате в сравнении с аналогичным одноштоковым домкратом.

- Широкая область применения
- Двухштоковая конструкция
- Предохранительный клапан защиты от перегрузки
- Защита от протечки
- Устойчивое широкое основание
- Морозостойкое масло [-40° C]
- Разборная рукоятка



Артикул	ТОНН	A, мм	C, мм	B1, мм	B2, мм	F, мм	G, мм	D, мм	Вес шт, кг	Норма упаковки	Вес, кг
903 350	5	222	500	135	145	-	41	130×136	7,5	6/1	46,8
903 410	10	210	520	118	120	72	48	165×161	10,7	4/1	44,0

9039

РЕМОНТНЫЕ КОМПЛЕКТЫ ДЛЯ ДОМКРАТОВ БУТЫЛОЧНЫХ

Артикул	Для модели, арт.	Норма упаковки	Вес, кг
903 922	903 120, 903 121	500/1	10,0
903 923	903 130, 903 131	500/1	10,0
903 925	903 150, 903 151	500/1	10,0
903 928	903 180	200/1	4,0
903 931	903 210	200/1	4,0
903 932	903 212	200/1	4,0
903 935	903 215	200/1	4,0
903 940	903 220	200/1	4,0
903 942	903 232	200/1	4,0
903 945	903 250	200/1	4,0



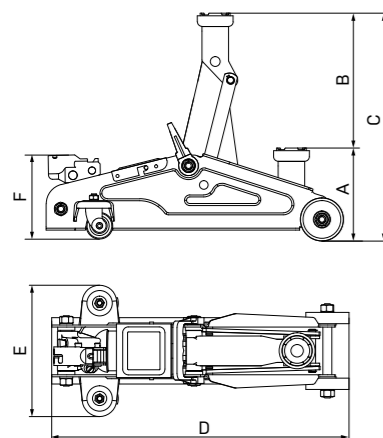
904 ДОМКРАТЫ ПОДКАТНЫЕ

9041

ДОМКРАТ ПОДКАТНОЙ 2 ТОННЫ, 135–340 ММ

в пластиковом кейсе

- Предохранительный клапан защиты от перегрузки
- Морозостойкое масло (-40° С)
- Ручка для переноски
- Резиновая накладка на опорную площадку
- Удобный транспортировочный кейс

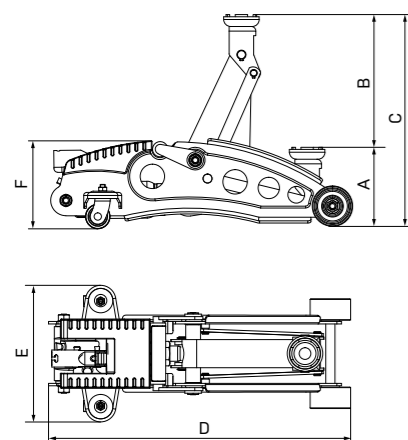


Артикул	ТОНН	A, ММ	C, ММ	B, ММ	F, ММ	D, ММ	E, ММ	Вес шт, кг	Норма упаковки	Вес, кг
904 122	2	135	340	205	135	407	196	8,3	1/1	9,0

9041

ДОМКРАТ ПОДКАТНОЙ 2 ТОННЫ, 130–350 ММ

- Предохранительный клапан защиты от перегрузки
- Морозостойкое масло (-40° С)
- Ручка для переноски
- Резиновая накладка на опорную площадку



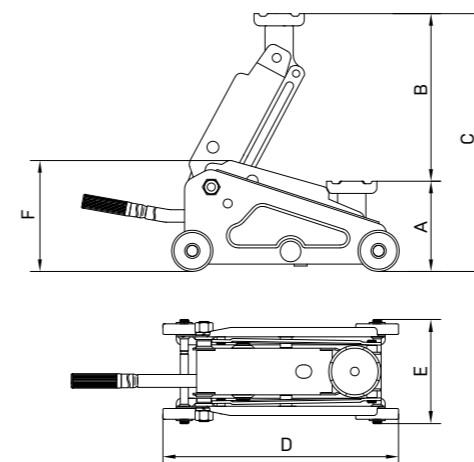
Артикул	ТОНН	A, ММ	C, ММ	B, ММ	F, ММ	D, ММ	E, ММ	Вес шт, кг	Норма упаковки	Вес, кг
904 124	2	130	350	220	144	493	222	11,0	1/1	11,0

9041

ДОМКРАТ ПОДКАТНОЙ 2 ТОННЫ, 145–400 ММ

в пластиковом кейсе

- Предохранительный клапан защиты от перегрузки
- Морозостойкое масло (-40° С)
- Разборная рукоятка
- Резиновая накладка на опорную площадку
- Удобный транспортировочный кейс



Разборная компактная рукоятка

Клапан защиты от перегрузки

Рабочий диапазон 145–400 мм



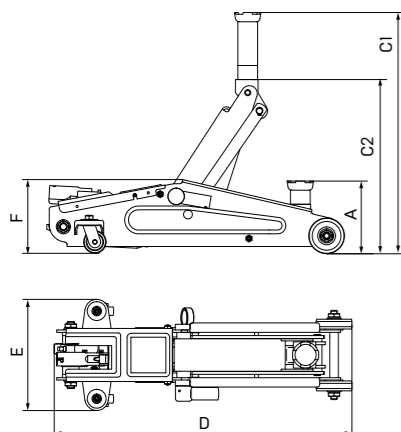
Выдающиеся характеристики при компактном размере

Артикул	ТОНН	A, ММ	C, ММ	B, ММ	F, ММ	D, ММ	E, ММ	Вес шт, кг	Норма упаковки	Вес, кг
904 128	2	145	400	255	172	353	149	8,4	1/1	8,6

9043

ДОМКРАТ ПОДКАТНОЙ 3 ТОННЫ, 150–530 ММ

- Универсальный домкрат для легковых автомобилей, кроссоверов и внедорожников
- Рычаг быстрого подъёма
- Удлинительная проставка
- Предохранительный клапан защиты от перегрузки
- Морозостойкое масло [-40° С]
- Резиновая накладка на опорную площадку

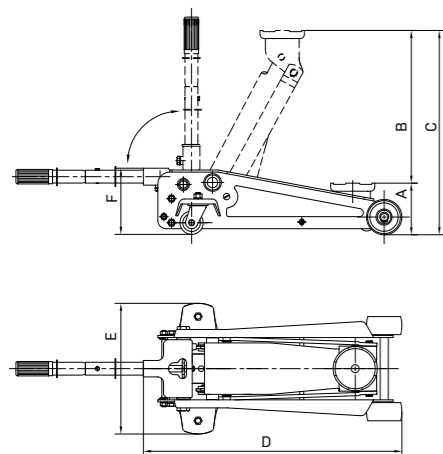


Артикул	ТОНН	A, ММ	C1, ММ	C2, ММ	F, ММ	D, ММ	E, ММ	Вес шт, кг	Норма упаковки	Вес, кг
904 334	3	150	530	435	158	625	242	19,0	1/1	19,3

9043

ДОМКРАТ ПОДКАТНОЙ 3 ТОННЫ, 130–508 ММ

- Для профессионального использования
- Усиленная конструкция
- Предохранительный клапан защиты от перегрузки
- Клапан плавного спуска
- Морозостойкое масло [-40° С]
- Разборная рукоятка
- Резиновая накладка на опорную площадку



Артикул	ТОНН	A, ММ	C, ММ	B, ММ	F, ММ	D, ММ	E, ММ	Вес шт, кг	Норма упаковки	Вес, кг
904 336	3	130	508	378	170	656	325	32,7	1/1	33,0

9049

НАКЛАДКИ НА ОПОРУ ДОМКРАТОВ ПОДКАТНЫХ

Материал: резина

Артикул	Для модели, арт.	Диаметр, мм	Норма упаковки	Вес, кг
904 952	904 122	39	100/1	6,0
904 954	904 124	40	100/1	7,0
904 958	904 128	88	100/1	13,0
904 964	904 334	44	100/1	4,0
904 966	904 336	94	40/1	5,0
904 967	904 431			
904 968	904 433, 904 435	92	150/1	7,0



9049

РЕМОНТНЫЕ КОМПЛЕКТЫ ДЛЯ ДОМКРАТОВ ПОДКАТНЫХ

Артикул	Для модели, арт.	Норма упаковки	Вес, кг
904 972	904 122	100/1	1,1
904 974	904 124	100/1	1,1
904 978	904 128	100/1	4,5
904 984	904 334	100/1	1,5
904 986	904 336	100/1	7,8
904 991	904 431		
904 993	904 433, 904 435	100/1	9,5



Состав каждого ремкомплекта индивидуален, подробнее с составом каждого комплекта можно ознакомиться на официальном сайте «Дело Техники» www.delot.ru в разделе «9049 – Аксессуары для домкратов подкатных».

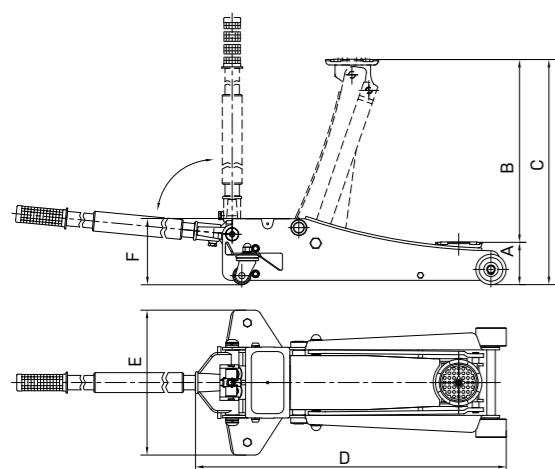
904 986

9044 **ДОМКРАТЫ ПОДКАТНЫЕ ДВУХПЛУНЖЕРНЫЕ 3 ТОННЫ И 3,5 ТОННЫ**

Подкатной гидравлический домкрат предназначен для подъема автомобиля на требуемую высоту. Благодаря мобильности, удобству эксплуатации и надёжности подкатные домкраты успешно применяются для проведения слесарно-монтажных работ при ремонте и обслуживании автомобиля. Устойчивость, достигаемая за счёт широкой базы подкатного домкрата, обеспечивает надёжный подъём.

Двухплунжерные домкраты предназначены для профессионального интенсивного использования в автосервисах и шиномонтажных мастерских.

- Усиленная конструкция
- Для профессионального использования
- Низкий подхват
- Двухплунжерный насос быстрого подъёма
- Предохранительный клапан защиты от перегрузки
- Клапан плавного спуска
- Морозостойкое масло (-40° C)
- Разборная рукоятка с мягким покрытием для защиты авто от повреждений
- Резиновая накладка на опорную площадку
- Магнитная тарелка для крепежа



Рукоятка с мягким покрытием для защиты авто от повреждений

Магнитная тарелка для крепежа

Двухплунжерный насос быстрого подъёма

Клапан плавного спуска

Клапан защиты от перегрузки

Резиновая накладка

Низкий подхват

Усиленная конструкция рамы



Видеообзор, демонстрирующий функционал и применение домкратов подкатных двухплунжерных «Дело Техники».

Артикул	ТОНН	A, мм	C, мм	B, мм	F, мм	D, мм	E, мм	Вес шт, кг	Норма упаковки	Вес, кг
904 431	3	85	470	385	158	682	332	30,3	1/1	32,5
904 433	3	85	500	415	153	702	343	34,5	1/1	34,5
904 435	3,5	100	533	433	162	742	343	38,0	1/1	38,0

945 ПИСТОЛЕТЫ ДЛЯ ПОДКАЧКИ ШИН И ПРОДУВКИ

9450

ПИСТОЛЕТ ДЛЯ ПОДКАЧКИ ШИН 0-12 БАР

Особенности:

- Металлический корпус манометра с обрезиненной защитой;
- Точность измерения: 0,1 бар;
- Манометр: Ø 63 мм;
- Латунный наконечник;
- Латунный клапан сброса давления;
- Двойная шкала (бар/PSI) с крупными цифрами;
- Держатель для подвешивания пистолета.



Артикул	Диапазон, бар/PSI	Рабочее давление, бар	Шланг, см	Шт	Вес, кг
945 010	0-12 /0-160	5-8	40	50/10	21,0

9450

ПИСТОЛЕТ С ЭРГОНОМИЧНЫМ КОРПУСОМ ДЛЯ ПОДКАЧКИ ШИН 0-12 БАР

Особенности:

- Цельнолатунный корпус пистолета с резиновым покрытием;
- Металлический корпус манометра с обрезиненной защитой;
- Точность измерения: 0,1 бар;
- Манометр: Ø 80 мм;
- Двойная шкала (бар/PSI) с крупными цифрами;
- Латунный клапан сброса давления;
- Латунный наконечник;
- Шланг маслостойкий 1 м в комплекте;
- Эргономичная рукоятка.



Артикул	Диапазон, бар/PSI	Рабочее давление, бар	Шланг, см	Шт	Вес, кг
945 012	0-12 /0-160	5-8	100	20/1	14,0



9450

НАКОНЕЧНИК ДЛЯ ПОДКАЧКИ ШИН

Материал: латунь Резьба: BSPT

Надёжный механизм фиксации наконечника с ниппелем.



Артикул	Внутренняя резьба, дюйм	Длина, мм	Шт	Вес, кг
945 093	1/4"(F)	43	200/100	11,0

9450

НАКОНЕЧНИКИ ДЛЯ ПОДКАЧКИ ГРУЗОВЫХ ШИН

Материал наконечника: латунь Материал корпуса: сталь

Предназначен для накачивания спаренных колёс грузовиков. Двусторонний наконечник облегчает доступ к труднодоступным ниппелям, а прижимное соединение делает работу ещё более удобной.



Артикул	Внутренняя резьба, дюйм	Длина, мм	Шт	Вес, кг
945 095	1/4"(F)	150	200/100	16,0
945 097	1/4"(F)	250	100/50	11,0



9451

ПИСТОЛЕТЫ ПРОДУВОЧНЫЕ

Материал корпуса: алюминиевый сплав

Продувочный пневматический пистолет используется совместно с компрессором для очистки различных поверхностей от пыли, грязи, окалина и других загрязнений. Применяется в автомобильных мастерских, металлообработке, строительстве и других отраслях.

Технические характеристики:

- Рабочее давление: 5-8 бар;
- Потребление воздуха: 240 л/мин;
- Тип соединения: внутренняя резьба 1/4" (F); быстросъёмный штуцер "папа" (M).



Артикул	Рабочее давление, бар	Длина сопла, мм	Шт	Вес, кг
945 110	5-8	15	100/20	21,0
945 112	5-8	15, 200	100/20	23,0

9451

УДЛИНИТЕЛИ СОПЛА ПРОДУВОЧНОГО ПИСТОЛЕТА

Материал: сталь

Удлиненное сопло позволяет работать в узких и труднодоступных местах.

Совместимы с продувочными пистолетами арт. 945 110 и 945 112



Артикул	Длина, мм	Шт	Вес, кг
945 192	200	400/200	12,0
945 193	300	400/200	15,0

949 ФИТИНГИ

9490 ШТУЦЕРЫ СОЕДИНИТЕЛЬНЫЕ "ЁЛОЧКА"

Материал: латунь



Артикул	D1, мм	D2, мм	Ø шланга, мм	L, мм	ШТ	Вес, кг
949 001	7	7	6	40	800/200	6,0
949 002	9	9	8	44	800/200	9,0
949 003	11	11	10	78	800/200	13,0

9490 ШТУЦЕРЫ РЕЗЬБОВЫЕ "МАМА" 1/4"(F) × "ЁЛОЧКА"

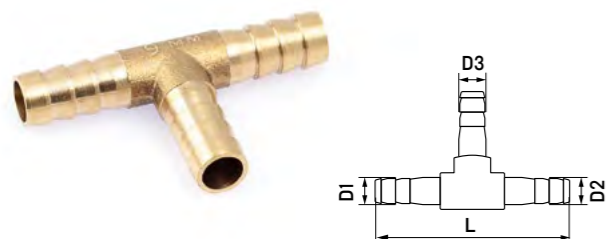
Материал: латунь Резьба: BSPT Привод (S): 16 мм



Артикул	F, дюйм	D, мм	Ø шланга, мм	L, мм	ШТ	Вес, кг
949 020	1/4"	7	6	32	800/200	13,0
949 021	1/4"	9	8	34	800/200	16,0
949 022	1/4"	11	10	36	800/200	17,0

9490 ШТУЦЕРЫ СОЕДИНИТЕЛЬНЫЕ "ЁЛОЧКА"

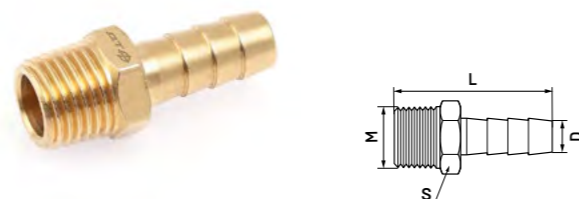
Материал: латунь



Артикул	D1, D2, D3, мм	Ø шланга, мм	L, мм	ШТ	Вес, кг
949 006	7	6	50	600/150	9,0
949 007	9	8	50	600/150	11,0
949 008	11	10	55	600/150	13,0

9490 ШТУЦЕРЫ РЕЗЬБОВЫЕ "ПАПА" 1/4"(M) × "ЁЛОЧКА"

Материал: латунь Резьба: BSPT Привод (S): 14 мм



Артикул	M, дюйм	D, мм	Ø шланга, мм	L, мм	ШТ	Вес, кг
949 035	1/4"	7	6	33	800/200	11,0
949 036	1/4"	9	8	35	800/200	12,0
949 037	1/4"	11	10	37	800/200	14,0

9490 ШТУЦЕРЫ СОЕДИНИТЕЛЬНЫЕ "ЁЛОЧКА"

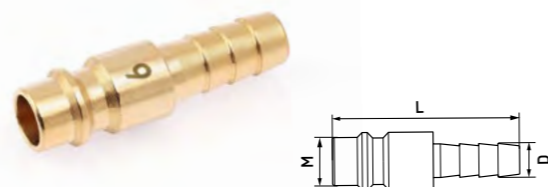
Материал: латунь



Артикул	D1, D2, D3, мм	Ø шланга, мм	L, мм	ШТ	Вес, кг
949 011	7	6	43	600/150	9,0
949 012	9	8	43	600/150	11,0
949 013	11	10	43	600/150	13,0

9490 ШТУЦЕРЫ БЫСТРОСЪЁМНЫЕ "ПАПА" (M) × "ЁЛОЧКА"

Материал: латунь



Артикул	M, "рапид", дюйм	D, мм	Ø шланга, мм	L, мм	ШТ	Вес, кг
949 050	папа 7	6	40	800/200	11,0	
949 051	папа 9	8	41	800/200	12,0	
949 052	папа 11	10	42	800/200	13,0	

9490 ШТУЦЕРЫ БЫСТРОСЪЁМНЫЕ "ПАПА" (M) × "МАМА" (F)

Материал: латунь Резьба: BSPT



Артикул	M, "рапид", дюйм	F, дюйм	L, мм	S, мм	ШТ	Вес, кг
949 055	папа 1/4"	1/4"	33,5	16	800/200	17,0
949 056	папа 3/8"	3/8"	34,5	20	800/200	24,0
949 057	папа 1/2"	1/2"	35,5	24	600/150	24,0

9490 ШТУЦЕРЫ БЫСТРОСЪЁМНЫЕ "МАМА" (F) × "МАМА" (F)

Материал: латунь Резьба: BSPT



Артикул	F1, "рапид", дюйм	F2, дюйм	L, мм	S, мм	ШТ	Вес, кг
949 075	мама 1/4"	1/4"	52,5	18	200/50	16,0
949 076	мама 3/8"	3/8"	53,5	19	200/50	17,0
949 077	мама 1/2"	1/2"	55,0	24	200/50	22,0

9490 ШТУЦЕРЫ БЫСТРОСЪЁМНЫЕ "ПАПА" (M) × "ПАПА" (M)

Материал: латунь Резьба: BSPT



Артикул	M1, "рапид", дюйм	M2, дюйм	L, мм	S, мм	ШТ	Вес, кг
949 060	папа 1/4"	1/4"	34,5	14	800/200	14,0
949 061	папа 3/8"	3/8"	35,5	17	800/200	20,0
949 062	папа 1/2"	1/2"	36,0	21	600/150	19,0

9490 ШТУЦЕРЫ БЫСТРОСЪЁМНЫЕ "МАМА" (F) × "ПАПА" (M)

Материал: латунь Резьба: BSPT



Артикул	F, "рапид", дюйм	M, дюйм	L, мм	S, мм	ШТ	Вес, кг
949 080	мама 1/4"	1/4"	53,5	18	200/50	15,0
949 081	мама 3/8"	3/8"	54,0	18	200/50	16,0
949 082	мама 1/2"	1/2"	54,0	21	200/50	19,0

9490 ШТУЦЕРЫ БЫСТРОСЪЁМНЫЕ "МАМА" (F) × "ЁЛОЧКА"

Материал: латунь Привод (S): 18 мм



Артикул	F, "рапид", дюйм	D, мм	Ø шланга, мм	L, мм	ШТ	Вес, кг
949 070	мама 7	6	61	200/50	15,0	
949 071	мама 9	8	62	200/50	15,0	
949 072	мама 11	10	64	200/50	16,0	

9490 ПЕРЕХОДНИКИ РЕЗЬБОВЫЕ "ПАПА" (M) × "МАМА" (F)

Материал: латунь Резьба: BSPT



Артикул	M, дюйм	F, дюйм	L, мм	S, мм	ШТ	Вес, кг
949 090	3/8"	1/4"	16	17	800/200	11,0
949 091	1/2"	1/4"	17	21	800/200	24,0
949 092	1/2"	3/8"	17	21	800/200	16,0

960 АККУМУЛЯТОРНЫЕ ГАЙКОВЁРТЫ

9608 ГАЙКОВЁРТ АККУМУЛЯТОРНЫЙ 1" С УСИЛИТЕЛЕМ КРУТЯЩЕГО МОМЕНТА

Гайковёрт с усилителем крутящего момента увеличивает силу вращения, что позволяет легче закручивать или откручивать крепёжные элементы, особенно при работе с крепежом большого размера или требующего высокого момента затяжки. Усилитель помогает приложить больше крутящего момента без дополнительной силы со стороны пользователя. Также планетарный редуктор гайковёрта обеспечивает более плавное и равномерное распределение мощности, что уменьшает износ инструмента и повышает его долговечность.

Особенности гайковёрта:

- Присоединительный квадрат: 1" (25.4 мм)
- Момент затяжки: 800, 1000, 1300, 1500 Н·м
- Номинальное напряжение: 24 В
- Количество оборотов:
 - скорость 1: 0-6 об/мин
 - скорость 2: 0-105 об/мин
- Уровень шума: 80 дБ

максимальный
момент затяжки
1500
Н·м

Присоединительный
квадрат 1"

Переключатель оборотов



Выбор момента затяжки:
800, 1000, 1300, 1500 Н·м

Максимальная комплектация

Поворотный упор



Новинка	Артикул	Инструменты	Габариты (Д×В×Ш), мм	Вес гайковёрта с АКБ, кг	Норма упаковки	Вес, кг
	960 850	Гайковёрт 1" - 1 шт. Аккумулятор Li-ion 24V / 6.0 Ah (арт. 960 934) - 2 шт. Зарядное устройство (арт. 960 985) - 1 шт. Головка шестигранная 1" 32 мм (арт. 640 032) - 1 шт. Головка шестигранная 1" 33 мм (арт. 640 033) - 1 шт. Руководство по эксплуатации и техническому обслуживанию - 1 шт. Кейс пластиковый - 1 шт.	Габариты инструмента: 660×315×150 мм Габариты кейса: 690×400×160 мм	12,0	1/1	20,0

9609

АККУМУЛЯТОРНАЯ БАТАРЕЯ
LI-ION 24V / 6.0 Ah

Аккумуляторные батареи Li-ion 24V / 6.0 Ah "Дело Техники" предназначены для применения в аккумуляторных гайковёртах 1" с усилителем крутящего момента (арт. 960 850).

Температурный режим работы аккумулятора должен составлять от -20°C до +40°C при относительной влажности не более 75%.

Технические характеристики:

- Тип: Li-ion
- Напряжение: 24 В
- Ёмкость: 6.0 А·ч
- Время полной зарядки: ≈ 150 мин
- Габариты АКБ (Д×В×Ш): 145 × 75 × 75 мм



Новинка	Артикул	Напряжение, В	Ёмкость, А·ч	Вес шт, кг	Шт	Вес, кг
	960 934	24	5-8	1,15	8/1	9,2

9609

ЗАРЯДНОЕ УСТРОЙСТВО ДЛЯ
АККУМУЛЯТОРОВ 24V / 6.0 Ah

Зарядное устройство предназначено для зарядки литий-ионных аккумуляторов. Обеспечивает безопасную и стабильную подачу энергии, предотвращая перезаряд и короткое замыкание. Заряжайте только литий-ионные аккумуляторы «Дело Техники» 24V / 6.0 Ah (арт. 960 934).

Температурный режим работы зарядного устройства должен составлять от 0°C до 40°C при относительной влажности не более 75%.

Технические характеристики:

- Напряжение входное (INPUT): ~220 В, 50 Гц, 90 Вт
- Напряжение выходное (OUTPUT): 24 В, 3.0 А·ч
- Ёмкость аккумулятора, допустимая для заряда: 6.0 А·ч
- Напряжение аккумулятора, допустимое для заряда: 24 В
- Время полной зарядки аккумулятора: ≈ 150 мин
- Габариты зарядного устройства (Д×В×Ш): 175 × 85 × 150 мм



Новинка	Артикул	Напряжение INPUT	Напряжение OUTPUT	Вес шт, кг	Шт	Вес, кг
	960 985	~220 В	24 В, 3.0 А·ч	0,6	6/1	3,9

Видеобзор, демонстрирующий функционал и применение гайковёрта аккумуляторного с усилителем крутящего момента «Дело Техники».



971 СТЕНДЫ ТОРГОВЫЕ

9713

СТЕНД НАПОЛЬНЫЙ С ПОДСВЕТКОЙ

Материал: листовая сталь Порошковая окраска

Светодиодное освещение. Блок питания в комплекте.

В комплекте 1 опора.

Для установки одного отдельно стоящего стенда или установки группы стендов необходимо докупить одну дополнительную опору 971 403



Артикул	Габариты (Ш×В×Г), мм	Норма упаковки	Вес, кг
971 382	1000×2270×470	1/1	34,0

9714

ПОЛКА ДЛЯ СТЕНДА 971 382



Артикул	Комплектация	Норма упак.	Вес, кг
971 402	Полка 1000×370 мм - 1 шт. Кронштейн - 2 шт.	1/1	3,5

9714

ОПОРА ДЛЯ СТЕНДА 971 382

Материал: листовая сталь Порошковая окраска

Для установки одного отдельно стоящего стенда или установки группы стендов необходимо докупить одну дополнительную опору 971 403



Артикул	Габариты (Ш×В×Г), мм	Норма упаковки	Вес, кг
971 403	40×2270×470	1/1	6,0

9714

КРЮЧОК ДЛЯ СТЕНДА

Материал: стальная проволока Покрытие: цинк

Крючок для стендов с перфорацией 25 мм.

Крючки реализуются упаковками по 25 шт.



Артикул	Длина, мм	Ø проволоки, мм	Вес, упак.	Упак. шт.	Вес, кг
971 411	60	5	0,72	20/1	14,9
971 413	100	5	0,87	16/1	14,5
971 415	150	5	1,10	12/1	13,7
971 417	200	5	1,25	10/1	13,0

973 СУМКИ ДЛЯ НАБОРОВ КЛЮЧЕЙ

9732

СУМКИ ДЛЯ НАБОРОВ
КОМБИНИРОВАННЫХ КЛЮЧЕЙ

Материал: тетрон



Артикул	Кол-во карманов, шт.	Для набора	Норма упаковки	Вес, кг
973 206	6	511 061	100/1	7,0
973 208	8	511 081	100/1	8,0
973 209	9	511 091	100/1	9,0
973 212	12	511 123	80/1	7,9
973 222	22	511 220	50/1	11,0

9733

ФИРМЕННЫЕ СУМКИ
ДЛЯ КОМБИНИРОВАННЫХ КЛЮЧЕЙ

Материал: ткань Oxford Вышивка размерного ряда ключей

Вы можете приобрести данную сумку, укомплектованную ключами — арт. 511 308, 511 312.



Артикул	Кол-во карманов, шт.	Для набора	Упак. шт.	Вес, кг
973 308	8	511 308	100/1	7,3
973 312	12	511 312	100/1	9,7

9734

ФИРМЕННАЯ СУМКА
ДЛЯ ТРЕЩОТЧНЫХ КЛЮЧЕЙ

Материал: ткань Oxford Вышивка размерного ряда ключей

Вы можете приобрести данную сумку, укомплектованную комбинированными ключами — арт. 515 085; трещоточными ключами — арт. 515 485.



Артикул	Кол-во карманов, шт.	Для набора	Упак. шт.	Вес, кг
973 485	8	515 085, 515 485	150/1	11,2

9735

ЧЕХОЛ ДЛЯ БАЛЛОННОГО КЛЮЧА

Материал: ткань Oxford

Чехол для организации аккуратного хранения баллонных ключей до 46 мм (серия 534), воротка (например: 534 860), монтировки и другого автомобильного инструмента. В горловине имеется утяжка.



Артикул	Длина, мм	Ширина, мм	Норма упаковки	Вес, кг
973 560	650	140	1/1	0,25



974 СУМКИ ДЛЯ НАБОРОВ ИНСТРУМЕНТА УНИВЕРСАЛЬНЫЕ

Материал: ткань Oxford

Универсальные сумки поставляются без инструмента, предоставляя обширное поле для фантазии при размещении имеющегося в наличии инструментального арсенала.

9740

СУМКА ДЛЯ НАБОРА ИНСТРУМЕНТА

Вы можете приобрести данную сумку, укомплектованную инструментом — арт. 511 511. Подробнее в разделе «5115 — Наборы ключей с инструментом в сумках».



Артикул	Кол-во карманов, шт.	Для набора, арт.	Габариты, мм	Норма упаковки	Вес, кг
974 011	11	511 511	Раскрытая — 280×470 мм Сложенная — 280, Ø90 мм	50/1	12,4

9741

СУМКА ДЛЯ НАБОРА ИНСТРУМЕНТОВ С КАРМАНОМ НА МОЛНИИ

Сумка имеет 26 карманов для размещения различного инструмента, а также карман для мелкого инструмента и ЗИП, закрывающийся на молнию.



Артикул	Кол-во карманов, шт.	Габариты, мм	Норма упаковки	Вес, кг
974 126	25	Раскрытая — 370×670 мм Сложенная — 170×370 мм	25/1	15,0



9742

СУМКА ДЛЯ НАБОРА ИНСТРУМЕНТОВ С ПЛАНКОЙ ДЛЯ ГОЛОВОК 1/4"

Вы можете приобрести данную сумку, укомплектованную инструментом — арт. 600 937. Подробнее в разделе «6009 — Наборы инструмента 1/4" в фирменных сумках».



Артикул	Для набора, арт.	Габариты, мм	Норма упаковки	Вес, кг
974 237	600 937	Раскрытая — 355×220 мм Сложенная — 110×220×60 мм	30/1	11,1

9744

СУМКА ДЛЯ НАБОРА ИНСТРУМЕНТОВ С ПЛАНКОЙ ДЛЯ ГОЛОВОК 1/2"

Данная модель сумки комплектуется планкой для одиннадцати головок 1/2", что делает хранение инструмента более удобным. Сумка поставляется без инструмента.

Вы можете приобрести данную сумку, укомплектованную инструментом — 620943. Подробнее в разделе «6209 — Наборы инструмента 1/2" в фирменных сумках».



Артикул	Кол-во карманов, шт.	Для набора, арт.	Габариты, мм	Норма упаковки	Вес, кг
974 443	30	620 943	Раскрытая — 370×670 мм Сложенная — 170×370 мм	25/1	15,2

975 КЕЙСЫ ДЛЯ НАБОРОВ ИНСТРУМЕНТОВ

Материал: пластик HDPE (PE HD) 2

Подходит для замены старого, пришедшего в негодность кейса от набора инструмента "Дело Техники".
Переложите свой рабочий инструмент в новый кейс — и снова в путь.

Кейс поставляется без инструмента.



Новинки	Артикул	Для набора, арт.	Вес шт., кг	Норма упаковки	Вес, кг
	975 472	620 772	1,63	2/1	3,6
	975 482	620 782	1,4	2/1	3,1
	975 490	622 789	2,83	2/1	6,0
	975 494	620 794	1,85	5/1	9,5
	975 495	622 794	1,85	5/1	9,5
	975 501	620 801	2,45	5/1	12,5
	975 508	620 808	2,2	5/1	11,3

Артикул	Для набора, арт.	Вес шт., кг	Норма упаковки	Вес, кг
975 509	622 808	2,2	5/1	11,3
975 547	620 851	2,36	4/1	12,1
975 551	620 847	2,83	2/1	6,0
975 567	620 867	3,55	2/1	14,5
975 580	620 880	2,9	4/1	11,9
975 583	620 883	3,65	4/1	14,9

976 ПЛАНКИ ДЛЯ ГОЛОВЕК

Планка-держатель предназначена для хранения и транспортировки организации рабочего пространства торцевых головок.
По краям направляющей имеются два отверстия для фиксации планки.



Артикул	Посадочный размер	Кол-во посадочных мест, шт.	Длина, мм	Материал	Норма упаковки	Вес, кг
976 013	1/4"	13	190	Металл	100/25	4,0
976 020	1/4"	20	300	Металл	100/25	5,9
976 113	3/8"	13	270	Металл	100/25	4,3
976 120	3/8"	20	400	Металл	100/25	5,8
976 211	1/2"	11	300	Металл	100/25	6,5
976 220	1/2"	20	540	Металл	100/25	11,5
976 320	1/2"	20	540	Пластик	100/25	18,6

СРЕДСТВА ИНДИВИДУАЛЬНОЙ ЗАЩИТЫ, СПЕЦОДЕЖДА

982 ПЕРЧАТКИ РАБОЧИЕ

9826

ПЕРЧАТКИ НЕЙЛОНОВЫЕ С НИТРИЛОВЫМ ПОКРЫТИЕМ

Материал: нейлон | Покрытие: нитрил

Высококачественные перчатки с нитрильным покрытием. Высокая мобильность рук и чувствительность пальцев в работе. Плотно облегают руку, создавая чувство комфорта даже при длительном использовании. Покрытие обеспечивает хорошее сцепление в сухих и слабо замасленных средах. Нитрильное покрытие не сохнет и не трескается со временем.

Характеристики:

- Класс защиты 3131x
- Сертификат EN388
- Маслобензостойкость
- Высокая тактильность
- Устойчивость к истиранию

Проведены испытания на механические воздействия по сертификату EN388 (ГОСТ EN 388-2019)

Результат: 3131
3 - устойчивость к истиранию;
1 - устойчивость к порезам;
3 - устойчивость к разрыву;
1 - устойчивость к проколу.



Новинки	Артикул	Размер	Класс вязки	Вес пары, г	Норма упаковки, шт	Вес, кг
	982 648	8	15	41	250/1	11,8
	982 649	9	15	44	250/1	12,5

Контактные данные

Офис и склад. Технопарк М4

Фактический и юридический адрес: 142712, Московская область, Ленинский район, п. Горки Ленинские, Технопарк М4, ул. Западная, зд. 32

Почтовый адрес (для корреспонденции): 142712, Московская область, Ленинский район, п. Горки Ленинские, а/я 2349

Отдел продаж

Время работы: Понедельник–Воскресенье, 08:00–20:00

+7 (495) 181-61-31

info@delot.ru

WWW.DELOT.RU



Подписывайтесь на наши страницы в социальных сетях и Youtube, чтобы первыми получать информацию о новинках "Дело Техники".

Схема проезда:



Сохраните схему и описание проезда в своём телефоне.